

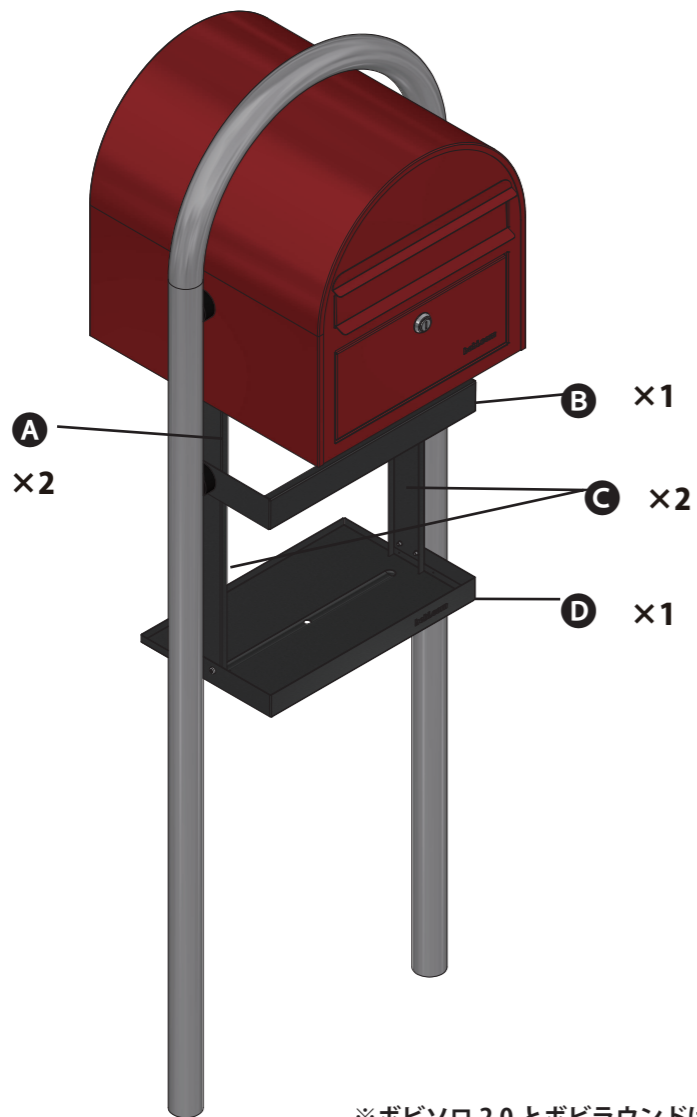
工事店様用  
保管用

# bobi SOLO 2.0 + bobi round FT 施工説明書 bobi シリーズ

施工は、必ずこの説明書に従い専門業者が正しく施工をおこなってください。

このたびは、セキスイデザインワークス(株)製品をお買い上げいただきましてまことにありがとうございます。  
商品到着後、速やかに検品をお願いします。本体に傷、付属品等の不備がございましたら商品到着後10日以内にご連絡下さい。

## セット内容



### 付属品

- ① ×2
- ② ×4
- ③ ×大2
- ④ ×小4
- ⑤ ×2

## 施工上の注意

- ポストに過度な力をかけることはご遠慮ください。
- ドリルで穴を開けた部分には、必ず「サビ止め剤」を塗布してください。  
サビ、腐食の原因になります。
- この製品は耐火構造ではありませんので火気の近くでのご使用はお避け下さい。
- 使用環境により色褪せ、経年劣化による交換が必要になる場合があります。

## 本製品の保証および免責事項について

- 保証期間は商品の  
お買い上げ日より1年間 とします。
- 保守期間中に正常な使用状態において、  
万一製造上に起因する故障が生じた場合は、  
当社にて無償で修理します。

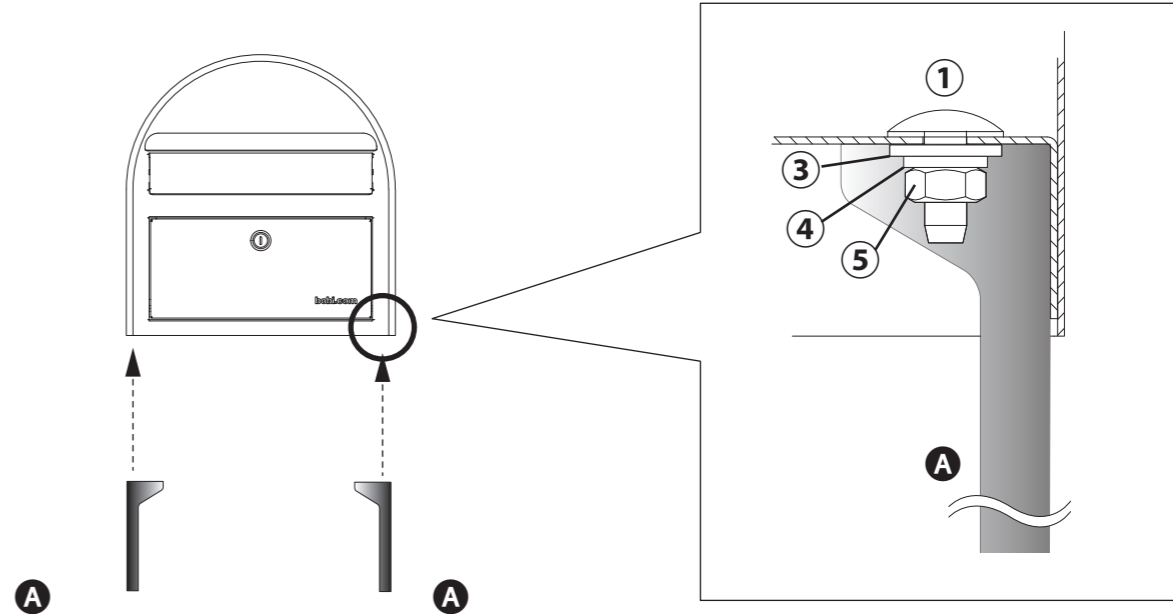
【販売元】

セキスイデザインワークス株式会社

〒162-0824 東京都新宿区揚場町1-21 飯田橋升本ビル7F TEL 03-6685-7070

## 取付方法

① パーツをボビソロに設置します。



② ③④⑤ パーツとボビラウンドを組み合せていきます。

