

工事店様用
保管用

bobi SOLO POLE 2.0 施工説明書

bobi シリーズ
● ポビンロポール2.0

施工は、必ずこの説明書に従い専門業者が正しく施工をおこなってください。

このたびは、セキスイデザインワークス(株)製品をお買い上げいただきましてまことにありがとうございます。

商品到着後、速やかに検品をお願いします。本体に傷、付属品等の不備がございましたら商品到着後10日以内にご連絡下さい。

安全上のご注意

- お使いになる方やその他の方への危害、損害を未然に防止するため、必ずお守りください。
- お守りいただく内容を次のマークで区分し、説明しています。マークの意味は次の通りです。



禁止の行為であることを告げるものです。



行為を強制・指示する内容があることを告げるものです。

警告

死亡または重傷を負うおそれのある内容です。

- 商品の施工は、施工説明書に従い確実に行ってください。
- 仕様変更・改造は絶対にしないでください。
- ◆ 落下などによるケガのおそれがあります。
- ⊗ ケガの発生や事故のおそれがあります。(変更、改造、分解された場合は商品の保証を致しかねます。)

施工上のご注意

施工上のご注意

傷害を負うおそれのある内容、または物的損害のおそれがある内容です。

- 通行の妨げとなる場所、危険な高さおよび極端に高い所や低い所、製品の本体下部や扉・蓋に頭が当たるような場所や高さに設置しないでください。
- 取り出しスペースを十分にとってください。扉や蓋の開閉操作が十分に行なえる場所に設置してください。
- ⊗ ケガの発生や事故のおそれがあります。
- ◆ ケガの発生や事故のおそれがあります。
- 取付工事には保護用手袋を着用して作業してください。
- 同梱のボルト以外は使用しないでください。
- ◆ 落下するおそれがあります。
- 固いものを当てたり、強い衝撃を与えないでください。
- 施工時の汚れ落としは、中性洗剤をご使用ください。
- ⊗ 故障の原因になります。また、表面にキズをつけますと腐食の原因になります。
- ◆ シンナー、塩酸などを使用すると、腐食の原因になります。
- リシンなどの塗料はかけないでください。
- 内・外装工事がある場合には、製品の養生を行ってください。
- ⊗ ケガの発生や事故のおそれがあります。
- ◆ リシンなどの塗料がかかると、塗料がはがれたり、変色の原因になります。
- モルタル急結材、海砂は使用しないでください。
- 商品に付着したモルタルやコンクリートなどは速やかに清掃してください。
- ⊗ ステンレス、アルミ、スチールの腐食促進作用があります。
- 塗装がはがれたり、腐食の原因になります。

- 端部や角で手を強く擦ると思わぬケガをする場合がございますのでご注意下さい。
- ポストの内外部の作業の際は、適切な工具・防具を使用して行って下さい。

施工後の確認

- 各部のねじのゆるみがないか確認してください。
- 不具合、ガタツキ等がないか確認してください。
- 扉や蓋の開閉に不具合がないか確認してください。

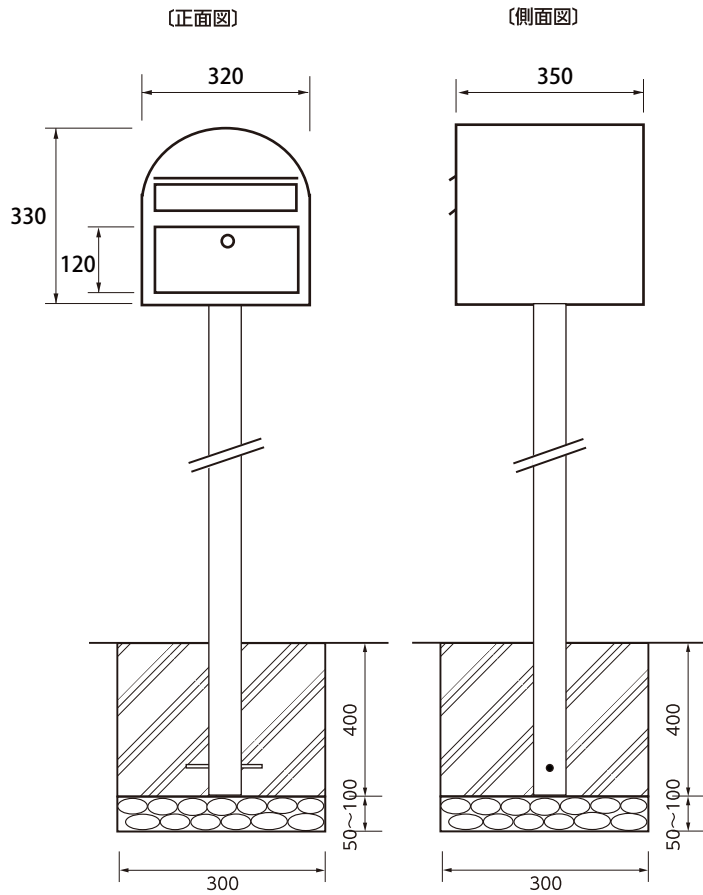
bobi SOLO2.0 専用ポールです。

別売りの郵便ポスト「bobi SOLO 2.0」が施工には必要となります。

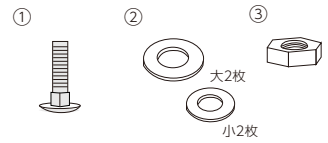
寸法図および

製品仕様

[単位:mm]



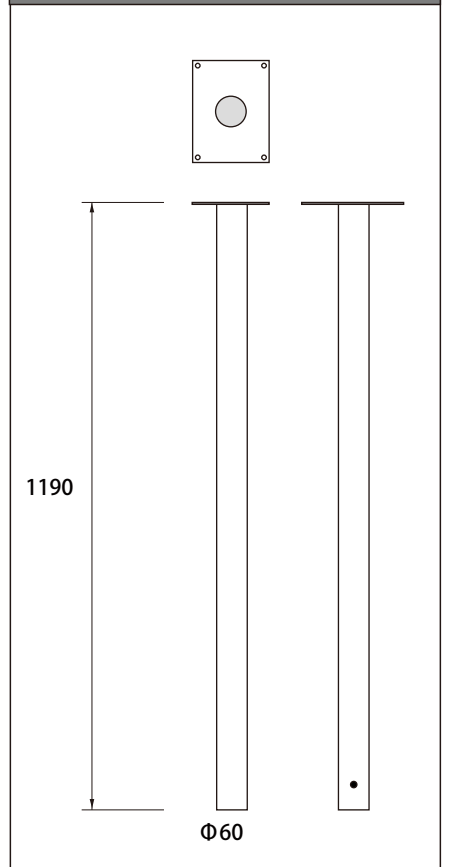
付属部品



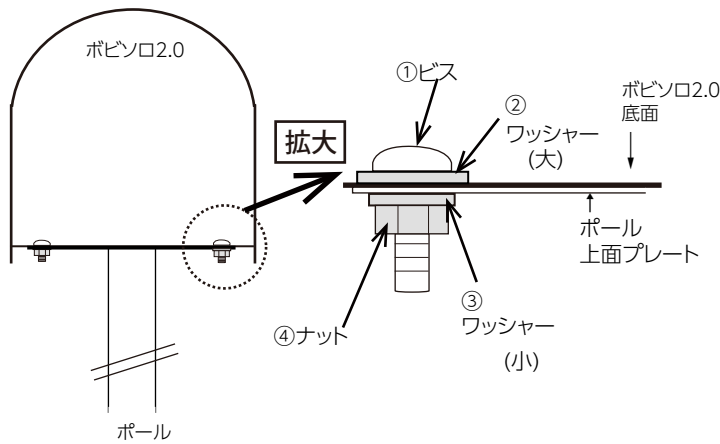
- ① ビス×4本
- ② ワッシャー×大2枚、小×2枚
- ③ ナット×4個

※振れ止め棒は、お客様ご用意となります。

製品寸法図



ボビノロ2.0とポールの取付け



施工は必ずこの施工説明書にしたがって正しく施工して下さい。

- 1 地面に深さ400~450mm程度の穴を掘り、50~100mmの栗石を敷いてください。水平器などで垂直にポールを設置してください。
- 2 穴にコンクリートを流し込み、固化したら取付用ベースをポールに、付属のビスで固定して下さい。最後に郵便ポスト「ボビノロ2.0」の扉を開け、ポールを図のように取り付けます。
- 3 設置状態を確認し、問題がなければ完成です。

【販売元】

セキスイデザインワークス株式会社

〒162-0824 東京都新宿区揚場町1-21 飯田橋升本ビル7F TEL 03-6685-7070