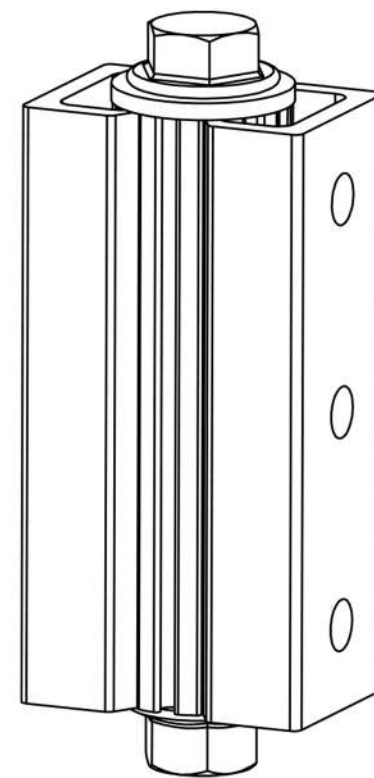




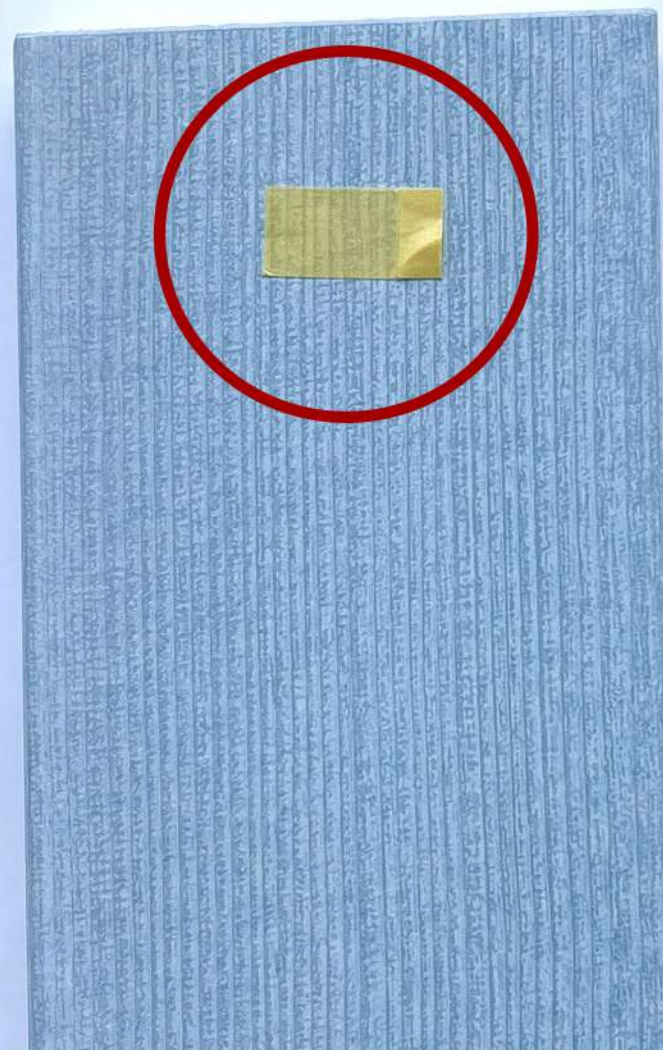
SystemWoody1

連結金具取付け手順書





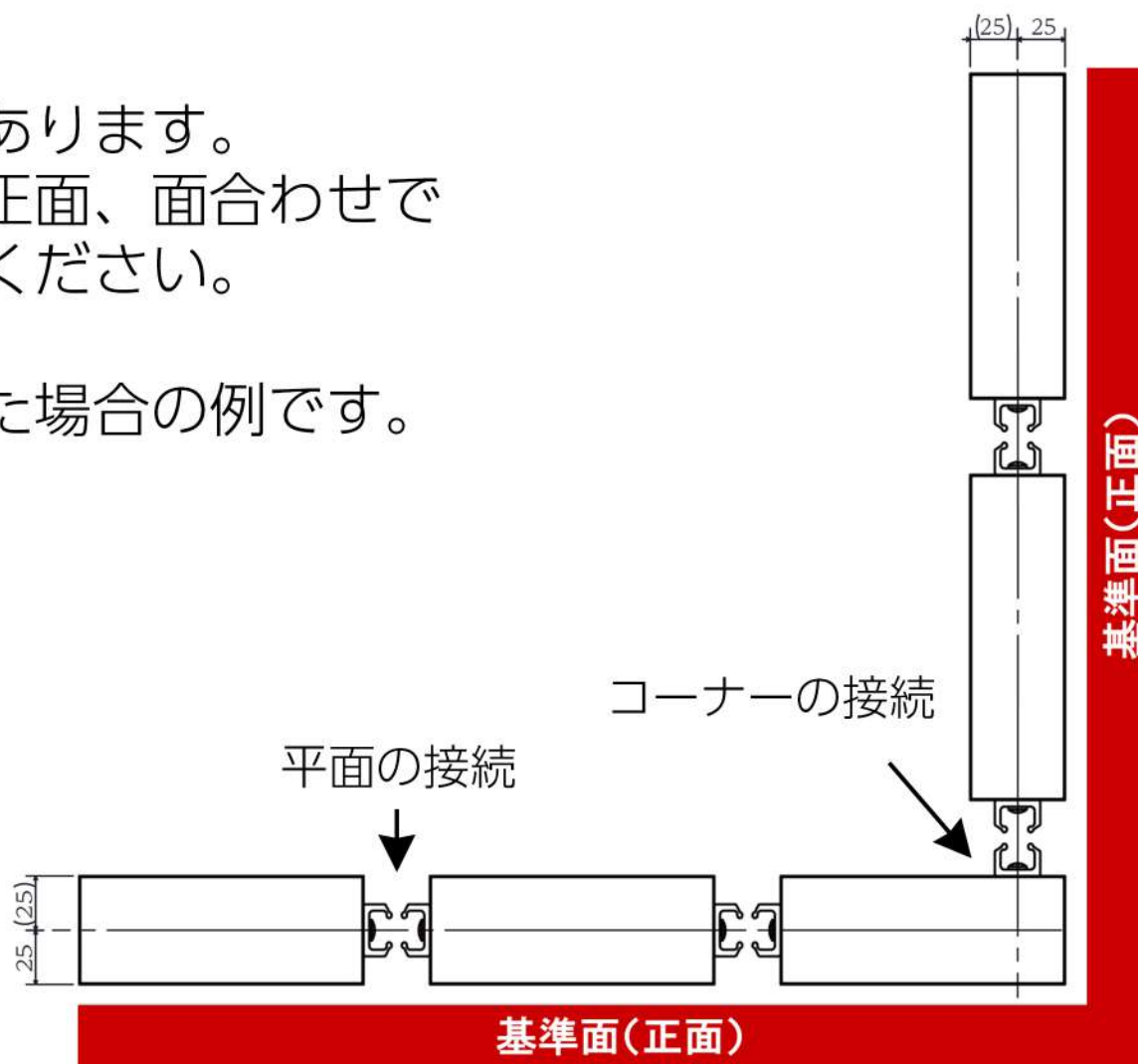
基準面にマスキングあり



1 板材の梱包を解き、基準面を確認する

※板材には材料交差があります。
面を合わせるため、正面、面合わせで
金具の取付を行ってください。

※画像はL字に配置した場合の例です。



出荷状態



M8フランジナット



板材取付金具



連結金具



M8×80フランジボルト+
M10ワッシャー

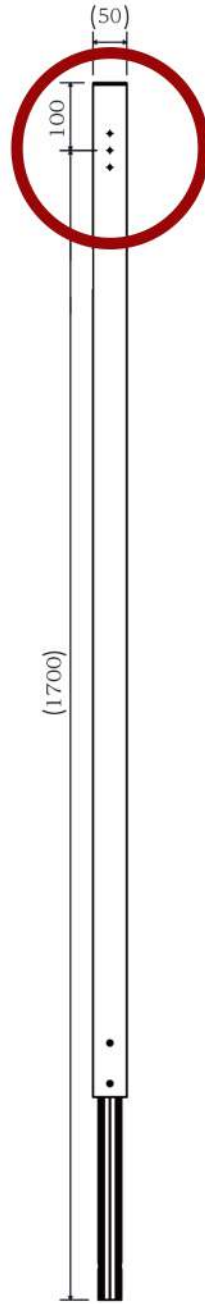
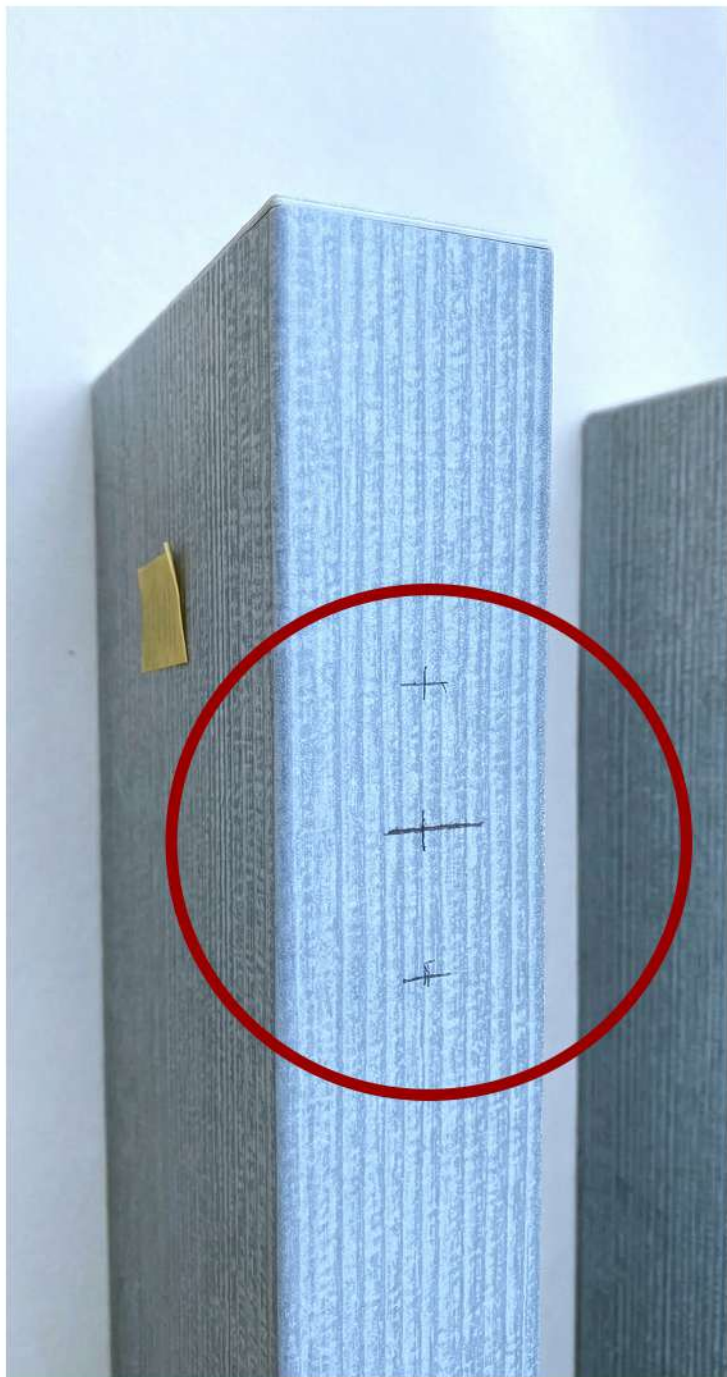


板材取付金具

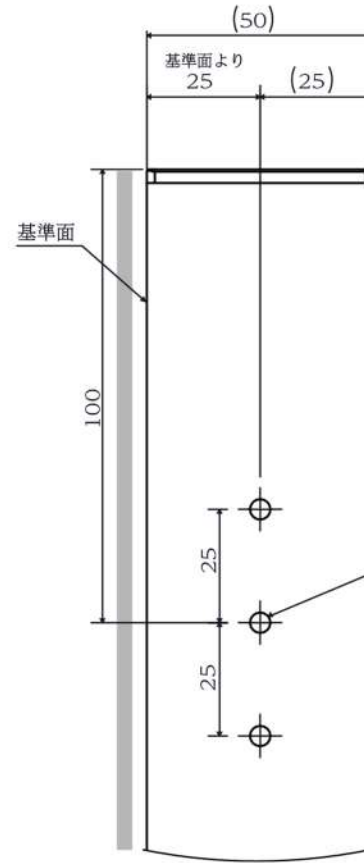


3

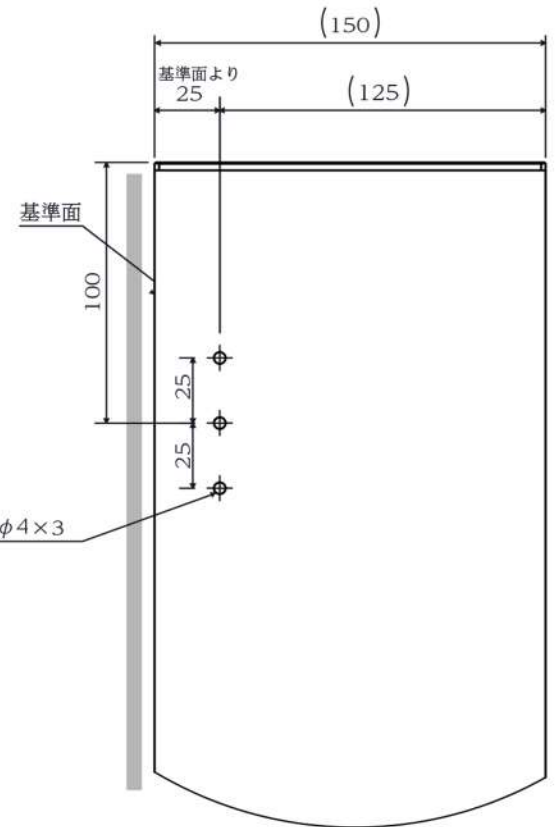
連結金具の梱包を解き、ばらす

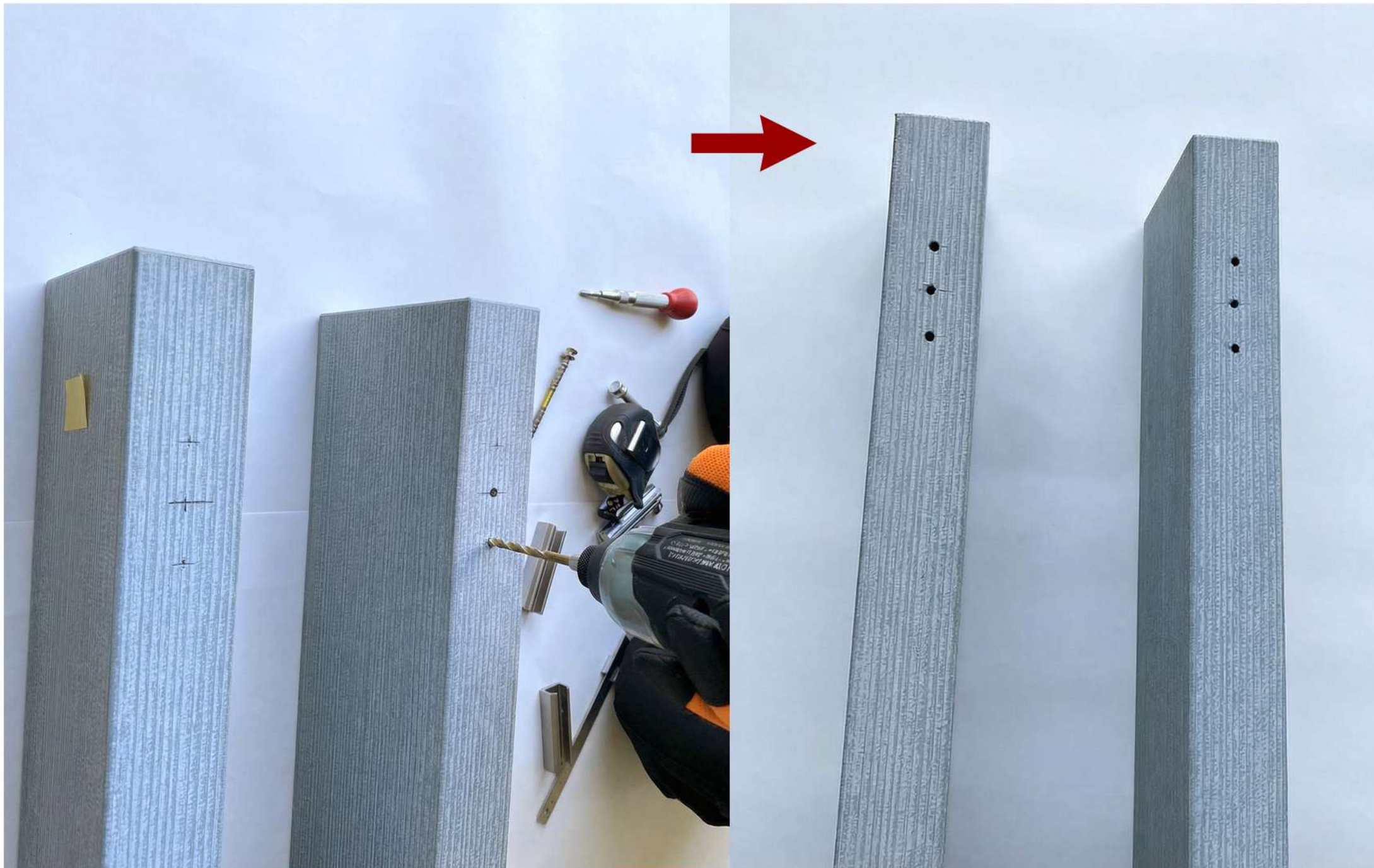


並列の組付け位置



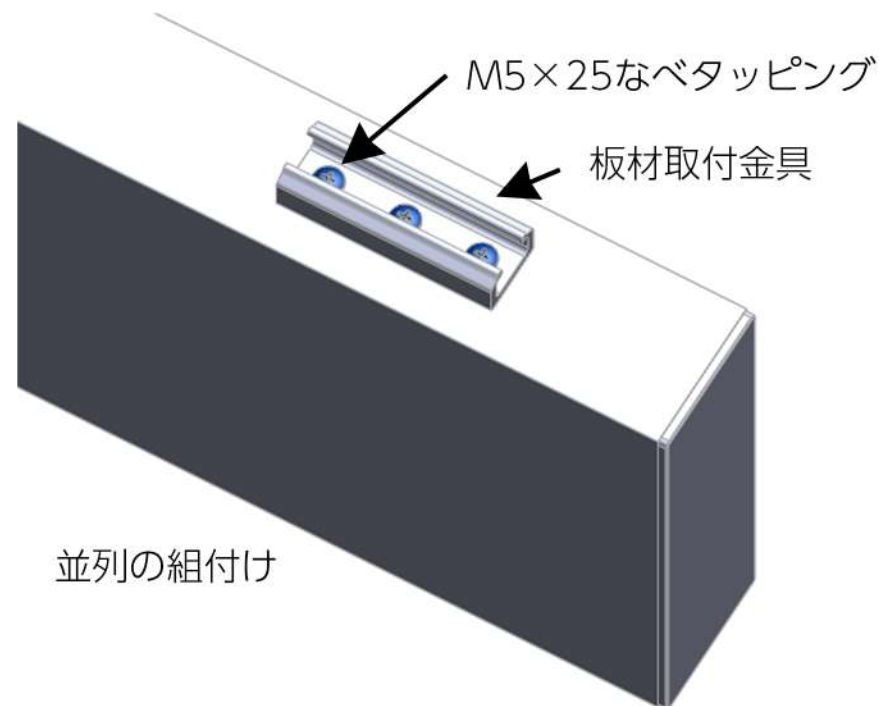
コーナーの組付け位置





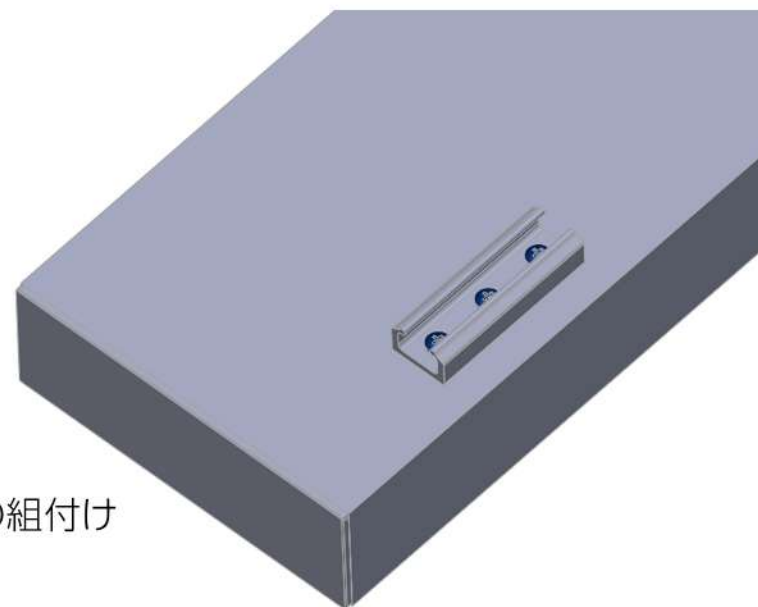
5

ケガキ位置にφ4ドリルで深さ12mmで下穴をあける



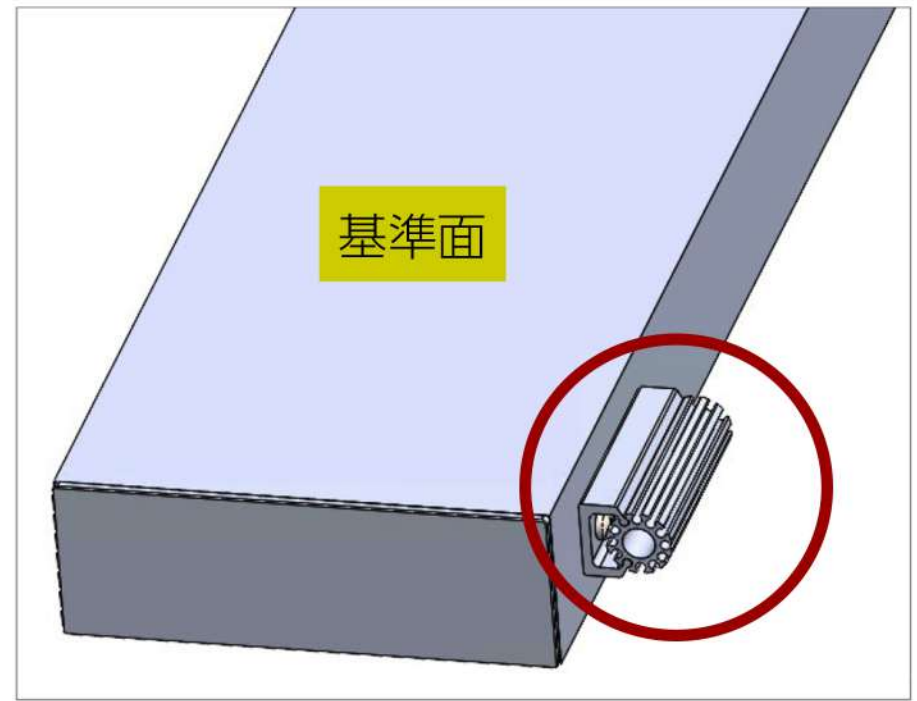
並列の組付け

※板材上部から金具上部の距離を合わせてください。



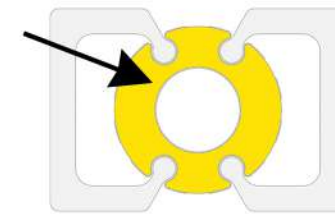
コーナーの組付け

6 取付金具を付属のM5×25なベタタッピングネジで固定する



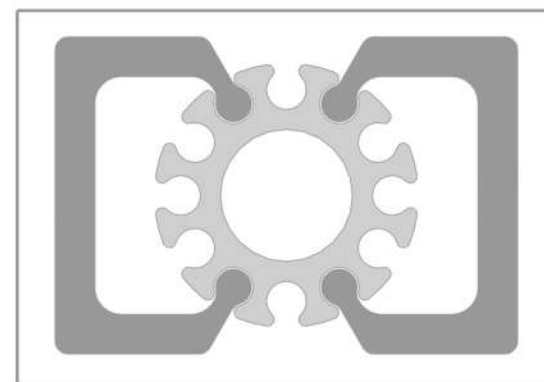
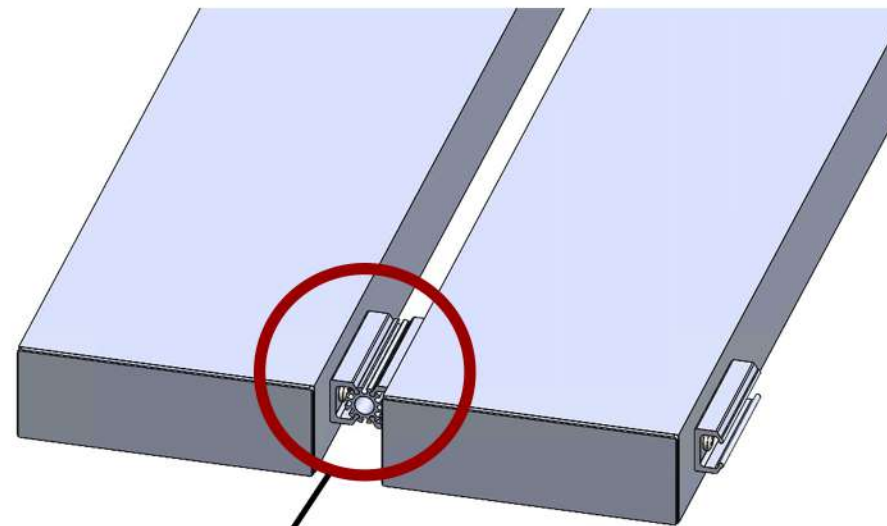
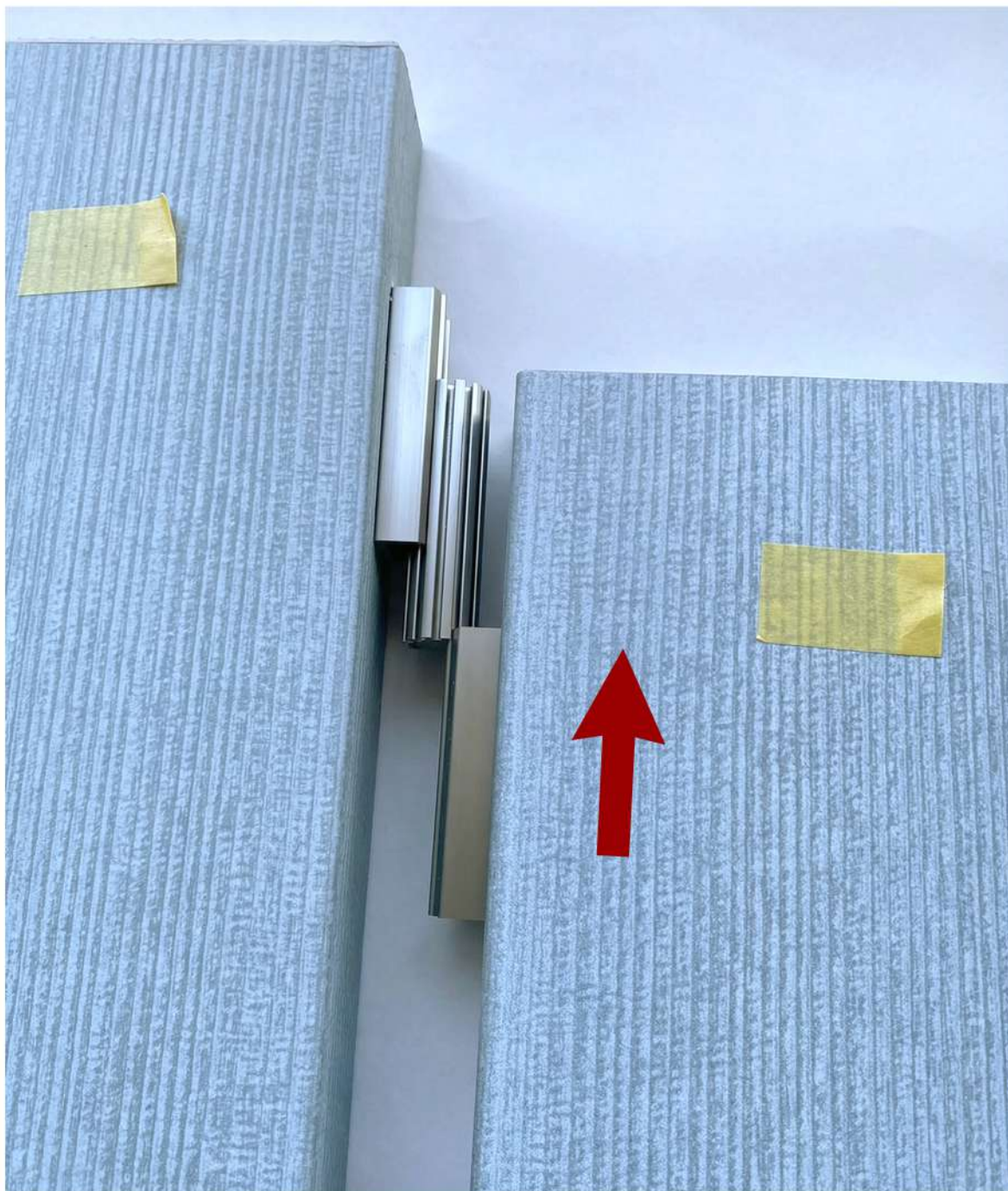
連結金具がさしこみづらい場合、
付属のガイドシールを活用ください

ガイドシール



7

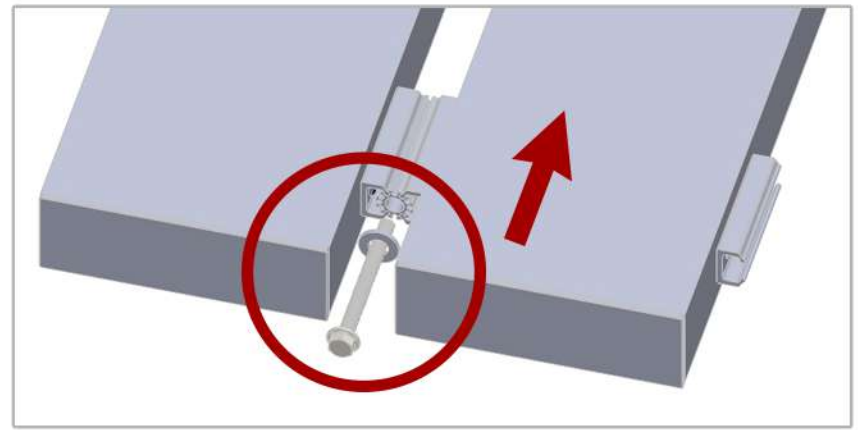
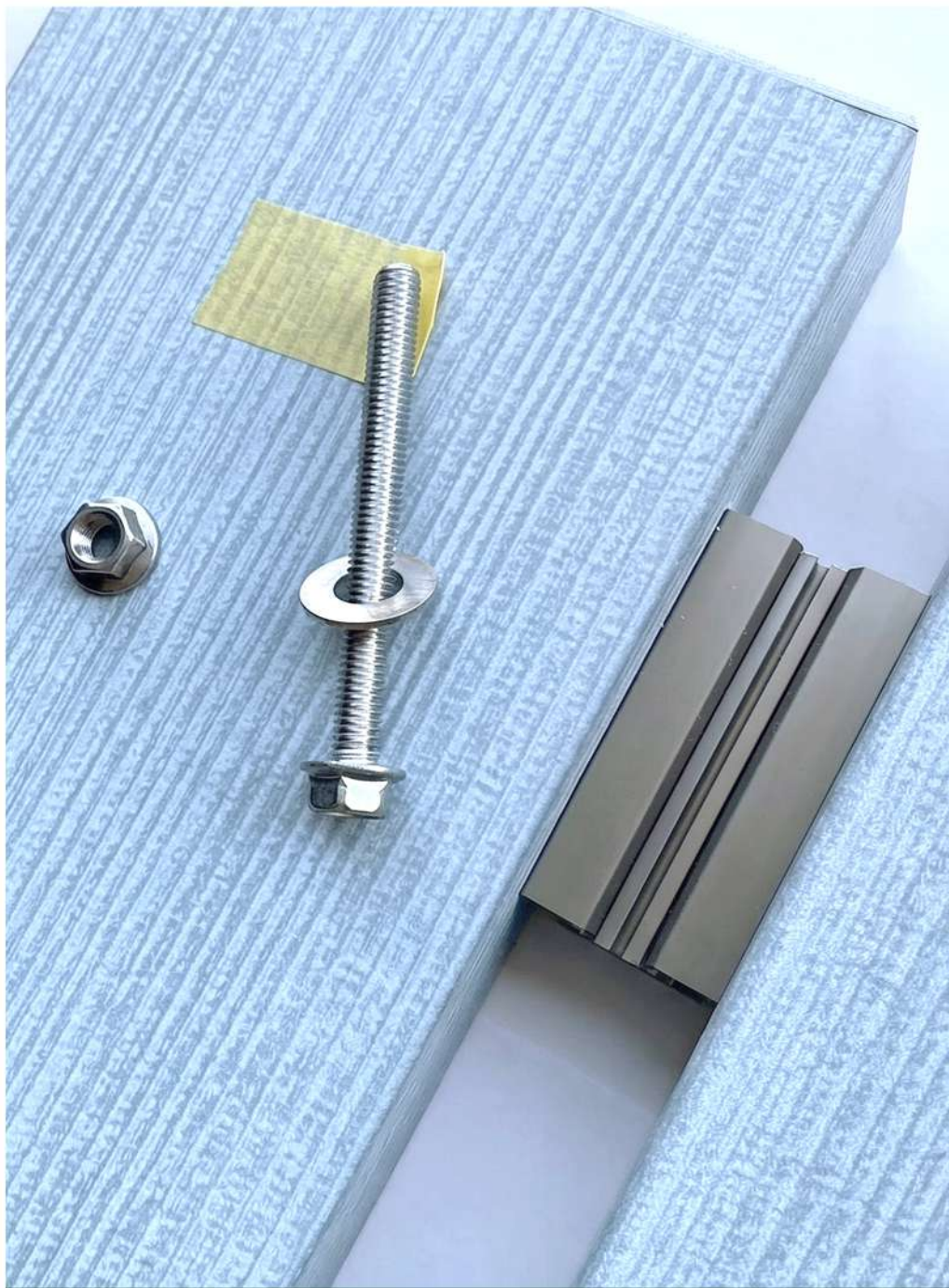
片側の板の取付金具に、連結金具を差し込む



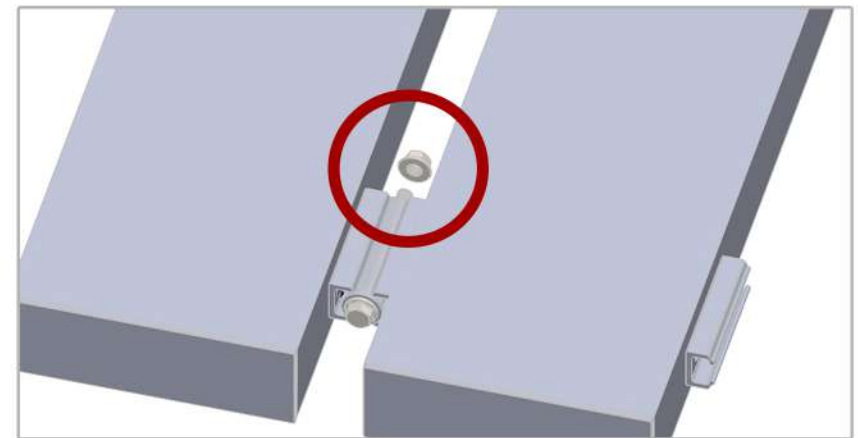
差し込み後、板材のキャップ取付側の面をそろえてください。

8

基準面をあわせ、反対側の取付金具を同様にさしこむ



①M8×80フランジボルト+M10ワッシャーを連結金具に差し込む。



②M8フランジナットで固定する。
※スパナ12mmを2本使い、上下で固定してください。

※柱が開かないように、板材間に当て物やクランプなどで押さえてください。

※設置方法はSystem Woody1の施工説明書を確認してください。

