

納入品一覧

ポール (本体)

小屋

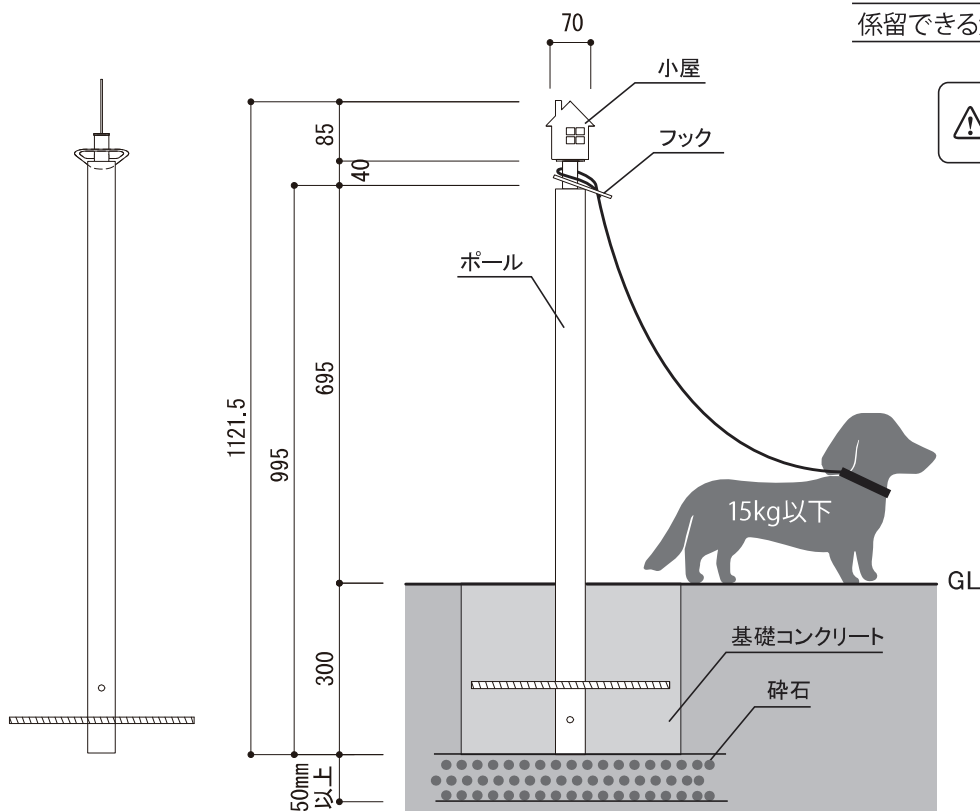
フック



本体に組込済み
・各ステンレス ナイロンコーティング仕上

振れ止め M10 全ネジボルト(メッキ) 2本

仕様と各部名称



係留できる犬のサイズ | 中型犬 (15kg以下)

⚠ 係留中のトラブル・事故等には
一切の責任を負いかねます。

施工方法

1. 碎石工事

GLから300mm
石 (現場手配) を敷き込み、転圧します。

2. 器具の設置

□330mm以上×深さ300mmの型枠
(現場手配) を設置し、碎石の上に器
具を設置します。

❗ 水平・垂直を確認する。

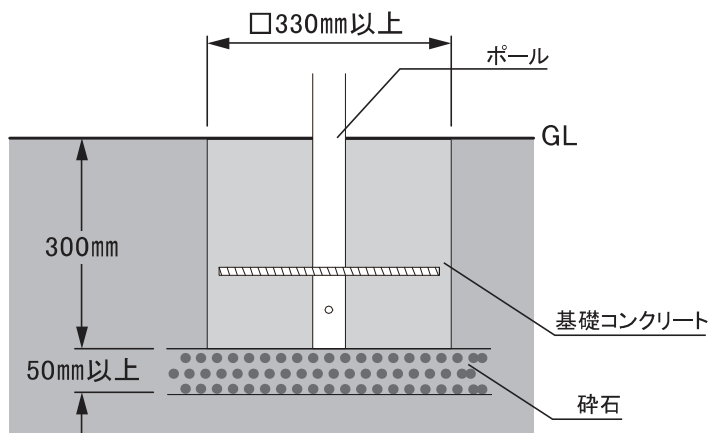
3. ポールの固定

型枠にコンクリートを打設してポールを
固定します。

4. 埋め戻し

コンクリート硬化後、型枠をはずし埋め戻します。

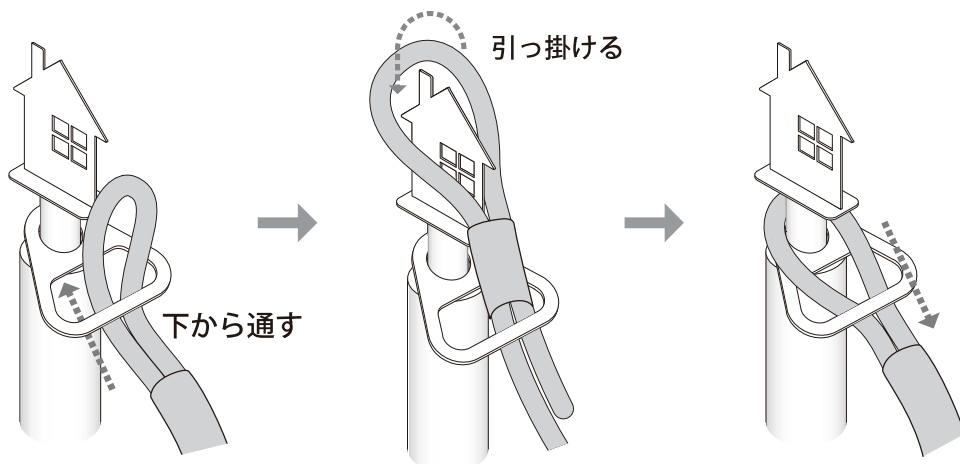
❗ 十分に突き固める。



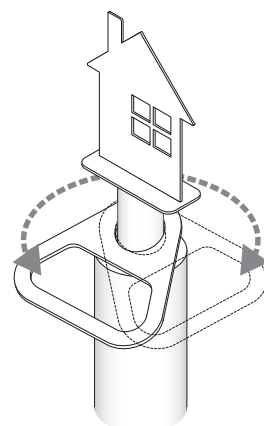
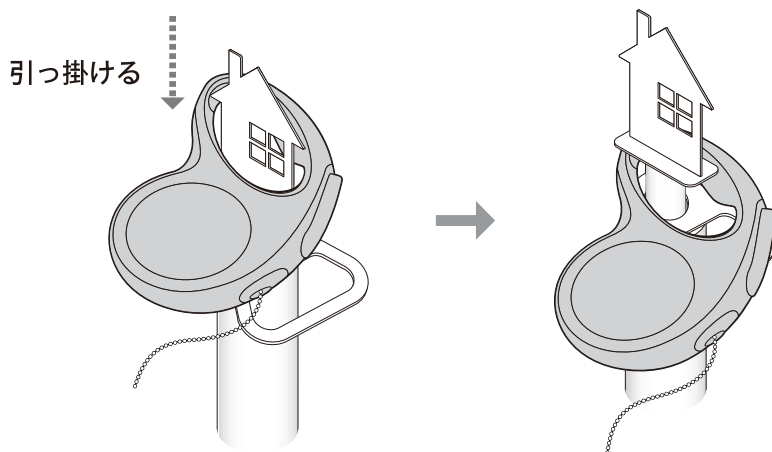
❗ ポールを300mm埋設する。

使用方法

● ロープ式リードの場合



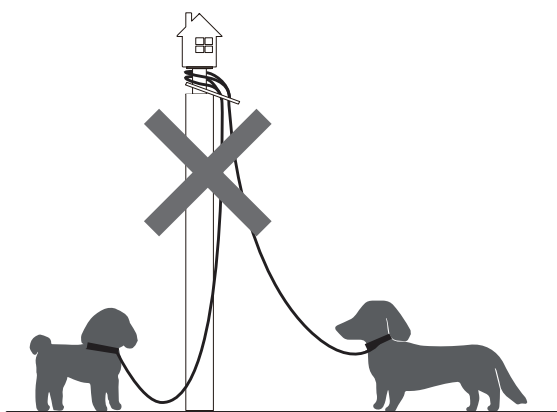
● 伸縮式リードの場合



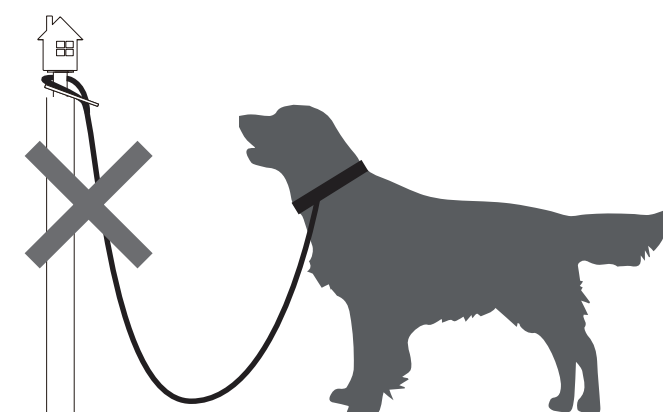
※フックは360°
回転します。

⊘ 誤った使用方法

⊘ 複数匹の係留



⊘ 大型犬の係留



お手入れ

- 汚れが軽い場合は、水で濡らした柔らかい布やスポンジ等で水洗いし、乾拭きして下さい。
- 汚れがひどい場合は、薄めた中性洗剤で汚れを落としてから水洗いし、乾拭きして下さい。