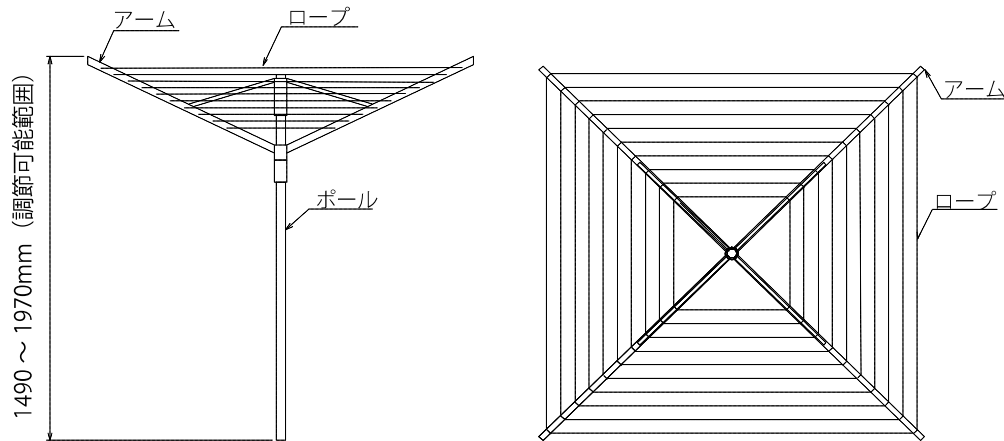


Rotary Dryers Economic3-30

取扱説明書

ロータリードライヤーをお買い上げいただき誠にありがとうございます。
商品到着後、すみやかに検品をお願い致します。本体に傷、付属品の不備などがございましたら
商品到着後 10日以内にご連絡下さい。



[サイズ] 開サイズ: W2,290×H1,760×D1,980mm 支柱:35mm ロープの長さ:30m

[重量] 3.35kg

[ロープの長さ] 30m

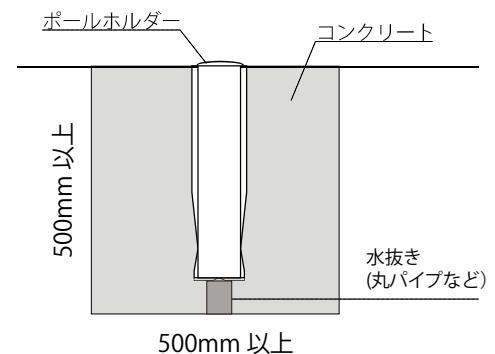
[素材] アルミ (ポール)、スチール (アーム)

[付属品] ポールホルダー (埋設部分)

[最大荷重] 荷重がラインに均等に分散している場合は 40kg です。

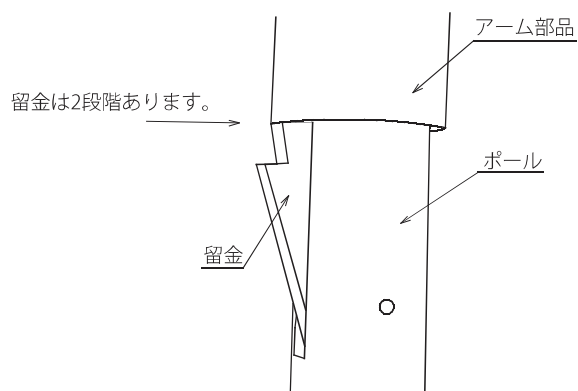
ポールホルダーの設置について

- ① ポールホルダー固定用の基礎 (500×500×H500mm) を造作するための穴を掘ってください。
- ② ポールホルダーの下部に水抜き穴も設けてください。
(水抜きはお客様にてパイプホルダーの径の半分ほどの塩ビパイプなどをご用意ください。)
- ③ ポールホルダーがずれないように垂直に固定し、コンクリートを流し込みます。
- ④ コンクリート十分に硬化したら基礎が完成です。



使用方法

アームの開き方



- ① アーム部品を上をスライドさせて留金がカチッと合まる位置まで移動させてください。
- ② 留金は2段階ありますので、洗濯物の重量によって調節してください

使用上のご注意 と保障期間に ついて

使用上のご注意

- ロータリードライヤーは、パラソル型物干しスタンドです。
- ポールホルダーを地面に確実に固定してから、ポールを差込みます。
 - アームをパラソルのように開き、止金のところまでカチッと音がするまで広げてください。
 - ロータリードライヤーを回転しながら物干しを干すことができます。
 - ご使用にならない時は折りたたみ、保管してください。
 - 開閉時に手などを挟まないようご注意ください。

日常のお手入れ方法

- 1 柔らかい布に中性洗剤を含ませて丁寧に拭いてください。
- 2 表面を濡れた布で洗剤が残らないように拭き取ってください。
- 3 乾いた布で表面を拭き取り、完了です。

保証期間

○保証期間は商品の **お買い上げ後 1 年間** となります。

販売元
お問い合わせ窓口

セキスイデザインワークス株式会社
〒162-0824 東京都新宿区揚場町 1-21 飯田橋升本ビル 7F
TEL 03-6685-7070