

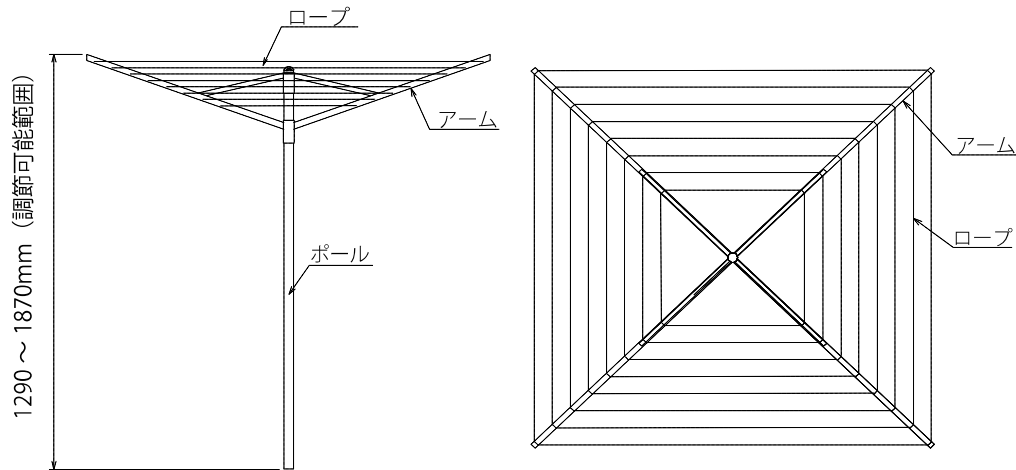
Rotary Dryers Lift-0-matic4-40

取扱説明書

はじめに

この度は、ロータリードライヤーをお買い上げいただき誠にありがとうございます。
商品到着後、すみやかに検品をお願い致します。本体に傷、付属品の不備などがございましたら
商品到着後 10日以内にご連絡下さい。

ロータリー ドライヤー 各部名称および 寸法図



[サイズ] 閉サイズ:W110×H2,000×D180mm 開サイズ:W2,080×H1,850D×2,080mm 支柱:Φ45mm

[重量] 8.1kg

[ロープの長さ] 40m

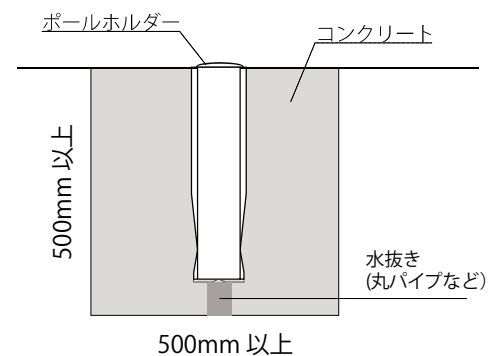
[素材] アルミ (ポール)、スチール (アーム)

[付属品] ポールホルダー (埋設部分)

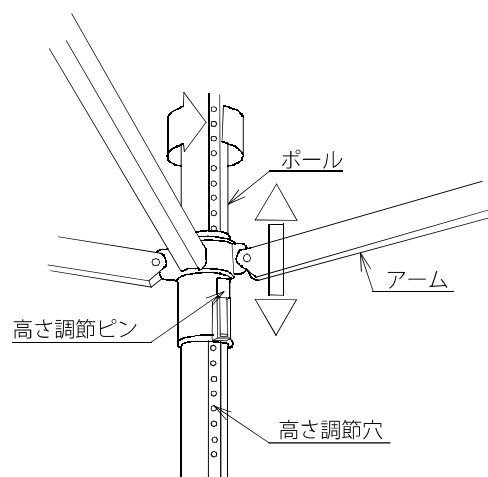
[最大荷重] 荷重がラインに均等に分散している場合は 40kg です。

ポールホルダーの取付について

- ① ポールホルダー固定用の基礎 (500×500×H500mm) を造作するための穴を掘ってください。
- ② ポールホルダーの下部に水抜き穴も設けてください。
(水抜きはお客様にてパイプホルダーの径の半分ほどの塩ビパイプなどをご用意ください。)
- ③ ポールホルダーがずれないように垂直に固定し、コンクリートを流し込みます。
- ④ コンクリート十分に硬化したら基礎が完成です。



使用方法



アーム高さ調節方法

- ① 高さ調節ピンを押しながら、アーム部分を上下させます。
- ② ご希望の高さで高さ調節ピンをはなし、高さ調節穴にピンが固定されたことを確認します。

ロータリードライヤー回転方法

- ① ロータリードライヤーの回転はアーム部分が回転しますのでアームを持ち、ゆっくりと回転させてください。

使用上のご注意 と保障期間に ついて

使用上のご注意

- ロータリードライヤーは、パラソル型物干しスタンドです。
- ポールホルダーを地面に確実に固定してから、ポールを差込みます。
 - アームをパラソルのように開き、止金のところまでカチッと音がするまで広げてください。
 - ロータリードライヤーを回転しながら物干しを干すことができます。
 - ご使用にならない時は折りたたみ、保管してください。
 - 開閉時に手などを挟まないようご注意ください。

日常のお手入れ方法

1

柔らかい布に中性洗剤を含ませて丁寧に拭いてください。

2

表面を濡れた布で洗剤が残らないように拭き取ってください。

3

乾いた布で表面を拭き取り、完了です。

保証期間

○保証期間は商品の **お買い上げ後 1 年間** となります。

販売元
お問い合わせ窓口

セキスイデザインワークス株式会社
〒162-0824 東京都新宿区揚場町 1-21 飯田橋升本ビル 7F
TEL 03-6685-7070