

# LAWN MOWER

手動

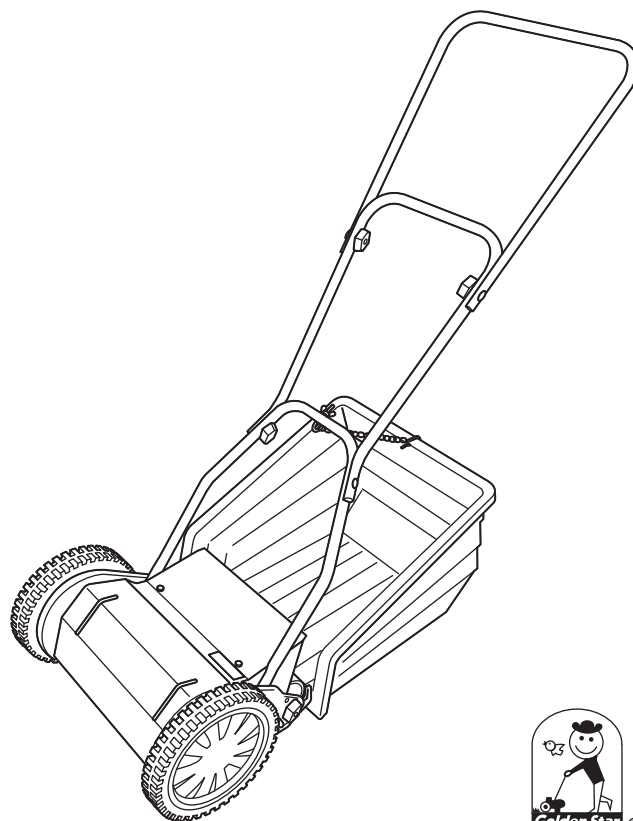
## 芝刈機

ナイスファインモアー

### GFF-2500N

このたびは、ゴールデンスター／  
ナイスファインモアーをご購入いた  
だき、誠にありがとうございます。

本書は運転操作および保守上の重要  
な項目について説明したものです。  
ご使用前に必ずお読みいただき、正し  
くご使用いただくとともに、お使いに  
なる方がいつでもご覧いただけるよ  
うに大切に保管してください。



— 安心・安全・日本製 —

## 目次

安全にお使いいただくために	2	2-2. 刈込み	12
各部の名称と仕様	5	2-3. 刈込み作業後は	13
芝刈機の取扱い	7	お手入れ方法と保管方法	14
1. 組立方法	7	1. お手入れ	14
1-1. ハンドルを本体へ取付ける	7	1-1. 刃の研磨のしかた	14
1-2. グラスキャッチャー（集草器）を 本体へ取付ける	8	1-2. 芝刈機のお手入れ	18
2. 刈込み手順	10	2. 保管について	18
2-1. 刈高さ（刈った後の芝生の長さ）を 設定する	10	2-1. 長期保管後のご使用について	18

# 安全にお使いいただくために

---

ここに示した注意事項は製品を安全にお使いいただき、お客様への危害や損害を未然に防止するために重要な内容ですので、必ずお守りください。

■ 誤った使い方をしたときに生じる危害や損害の程度を区分して、説明しています。

## 警告

死亡または重大な傷害を受ける事故が発生する恐れがある内容です。  
禁止事項は絶対にやめてください。

## 注意

軽傷または中程度の傷害を受け、財物の損壊等につながる事故が発生する恐れがある内容です。充分にご注意ください。

■ お守りいただく内容を次の図記号で説明しています。



この絵表示は、してはいけない「禁止」内容です。  
行為の内容によって、文字や図記号と組み合わせて表示しています。



この絵表示は、必ず実行していただく「強制」内容です。  
行為の内容によって、文字や図記号と組み合わせて表示しています。



この絵表示は、気を付けていただきたい「注意喚起」内容です。  
行為の内容によって、文字や図記号と組み合わせて表示しています。

## 取扱説明書について

---

- この取扱説明書は本機を操作するときは、必ず身近な所に置いてください。
  - 本機を貸与または譲渡される場合は、本機と一緒に取扱説明書もお渡しください。
  - 紛失や損傷したときは、お買い上げいただいた販売店に連絡してください。
-

# 安全にお使いいただくために

## ⚠ 警告



よく読む

### 使用前に取扱説明書をよく読む

- 芝刈機を使用する場合は、取扱の方法、作業の仕方等を習得してから慎重に芝刈作業をしてください。



禁止

### 芝刈作業以外には使用しない

- 目的以外で使用されますと、ケガや事故の原因になります。また本機の寿命を縮めます。

### 刃部に手足等、身体を近づけない

- 本機の点検・調整(特に回転刃の研磨等)及び手入れなどを行う場合は、特にケガ防止の為に必ず手袋を着用してください。
- 芝刈作業中に回転部や受刃部等に手や足等で触れないでください。ケガの原因になります。

### 子供や操作方法が理解出来ない方は使用しない

- 本機の操作方法をご存知ない方、または理解できない方には操作させないでください。
- 本機に子供や物品を乗せたり、子供に操作をさせないでください。
- 未成年の方による操作は、保護者の監督下でない限りおやめください。

### こんなときには使用しない

- 疲れている場合は使用しないでください。もし、機械使用中に疲れた場合は、作業を中断し休憩してください。
- グラスキャッチャー、前カバー等を外した状態では危険ですので、使用しないでください。

### 雨天のときは芝刈り作業をしない

- 芝生が濡れていると転倒によるケガ等の恐れが有り危険ですので、芝刈作業はしないでください。

## ⚠ 注意



点検・確認

### 使用前に各部の点検・調整及び組立方法を確認する

- 正常でない機械を使用するとケガや故障の原因になりますので、各部の点検・調整及び組立方法を確認してください。



必ず守る

### 使用前に芝生内の障害物を必ず取除く

- 小石、木片、金属片等があると、刃先等を傷めたり故障の原因及び、障害物の飛散によるケガの原因となりますので取除いてください。

# 安全にお使いいただくために

## ⚠ 注意



必ず守る

### 本機をぶつかけたり、落下させたり強い衝撃を与えない

- 刃物や本体などに破損、亀裂、変形があるとケガや故障の原因となります。

### 本機の分解や改造をしない

- 機械の手入れに必要な部品は安全確保のために純正部品を使用してください。

### 傾斜面等、不安定な場所での作業及び放置はしない

- ハンドルを立てた状態では倒れやすく、転倒の恐れがあります。

### 濡れた芝生は刈らない

- 濡れた芝生を刈ると故障の原因になります。

### 子供やペットを近づけない

- 芝刈作業時に飛散物によりケガをする恐れがありますので、作業員以外は作業場に近づけないでください。

### 作業に適した服装で作業する

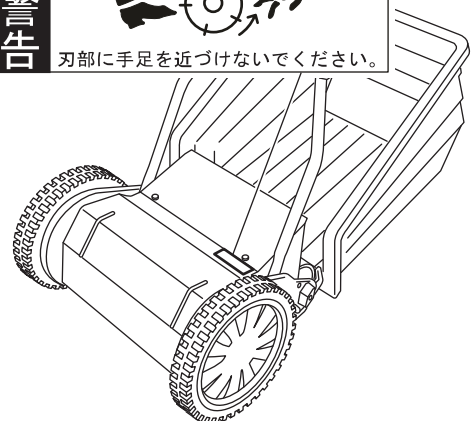
- 操作時は常に安全面に配慮し、作業に適した服装をしてください。
- 作業時は滑り止め付手袋・安全靴及びゴーグル等の使用をお勧めします。

### 使用後や収納保管時の注意点

- 使用後は必ず手入れをして、湿気の少ないところに保管してください。湿気の多いところではサビが発生して刃が切れなくなり、故障の原因となります。
- 収納時はハンドルを外す等の処置を施し、芝刈機が倒れても危険のないようにしてください。
- 使用後はお子様の手が届かない、鍵のかかる所に保管してください。

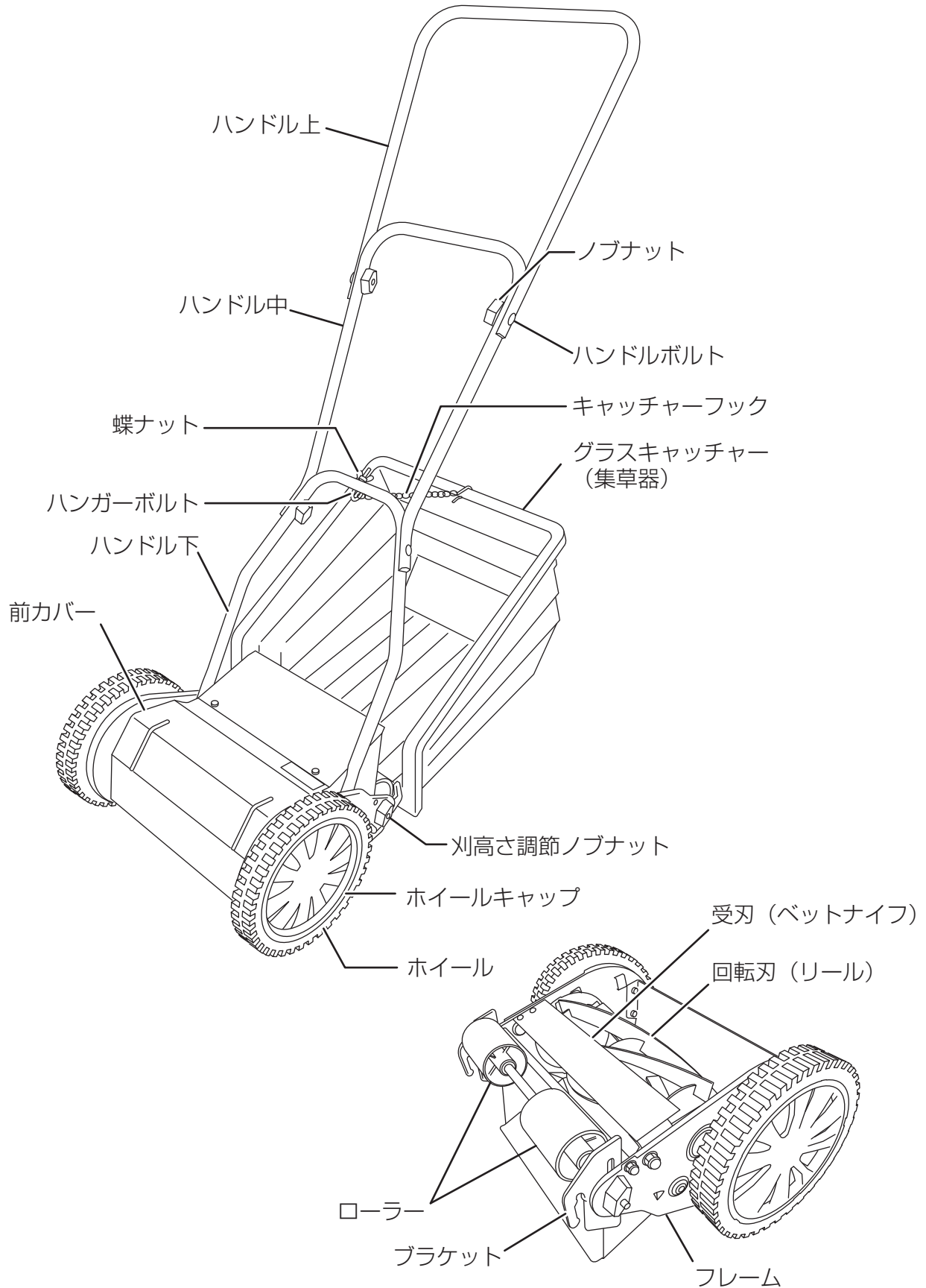
## 警告・注意ラベルの貼付位置

安全に使用していただくために、本機には警告・注意ラベルが貼ってありますので、よく読んでからご使用ください。なお、ラベルははっきりと見えるように、常にきれいにしておいてください。



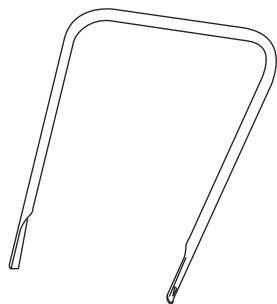
# 各部の名称と仕様

## 各部の名称

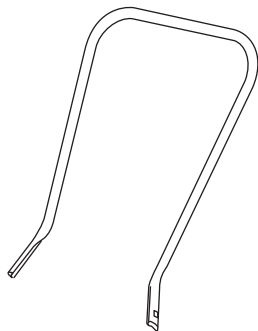


# 各部の名称と仕様

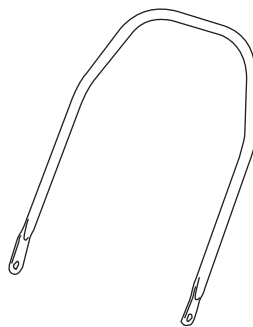
## 付属部品



ハンドル上……1



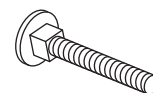
ハンドル中……1



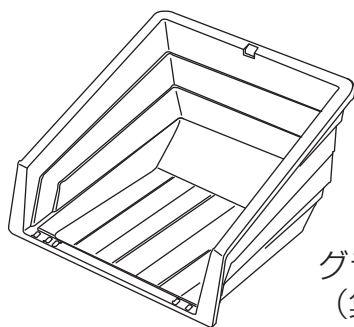
ハンドル下……1



ノブナット  
…… 4



ハンドルボルト  
…… 4



グラスキャッチャー  
(集草器) ……1



キャッチャーフック……1  
(蝶ナット・ハンガーボルト付)

必ず梱包品の確認を行ってください

## ⚠ 注意



刃物注意

- 段ボール箱から本体を取り出す際は、刃物で手や指にケガをしないように充分注意してください。

段ボール箱を開封し、梱包品が全て揃っているか確認してください。

※箱、梱包材は収納時や移送時に必要です。大切に保管してください。

## 仕 様

型 式	GFF-2500N		
刈刃方式	リール式	刈 高 さ	10, 16, 22, 28, 34mm
回 転 刃	炭素鋼	ホイール	プラスチック
受 刃	炭素工具鋼	装備寸法	L930×W390×H800mm
刈 幅	250mm	装備重量	7.8kg

※本仕様は改良のため、予告なく変更することがあります。

## 1. 組立方法

### ⚠ 注意

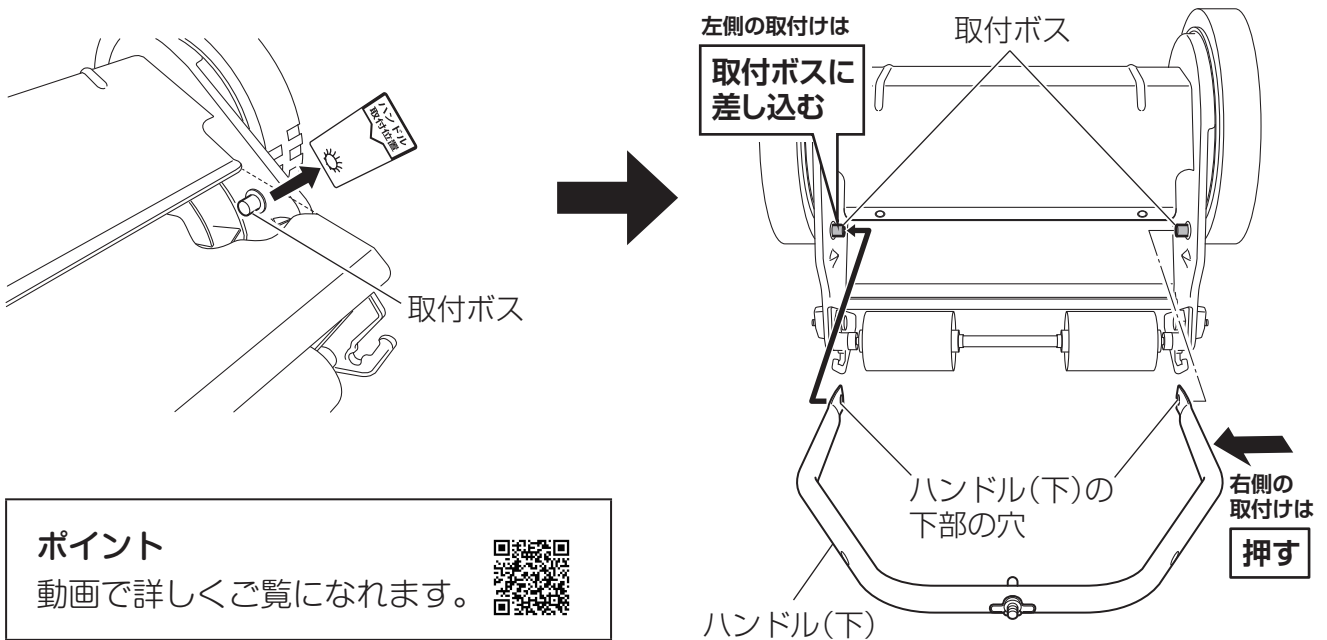


刃物注意

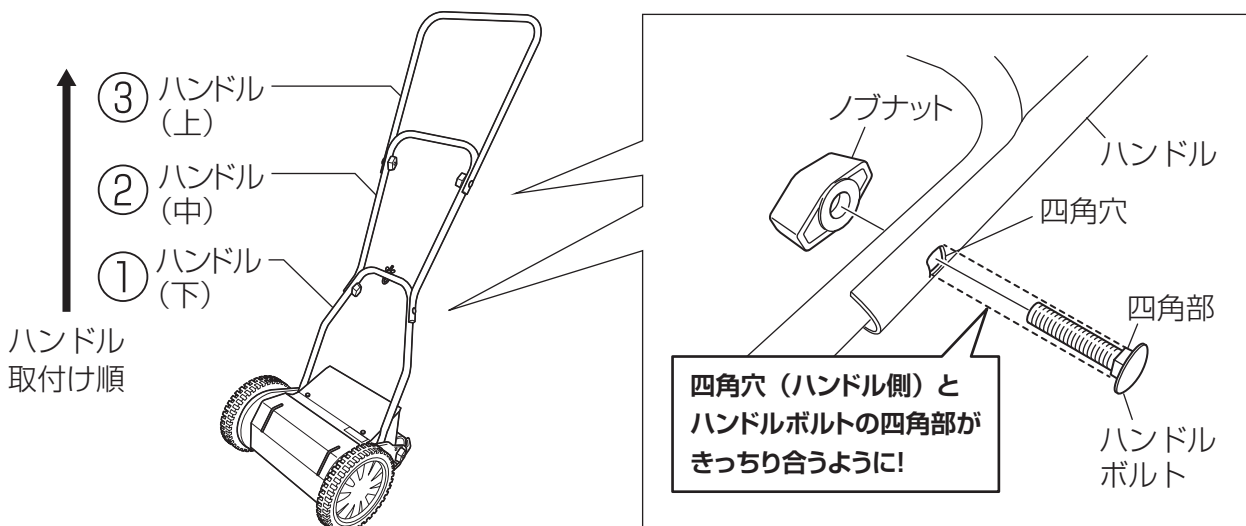
- 本機の組立てや各部の調整を行う場合は、ケガ防止の為に必ず手袋を着用し、刃部に充分注意してください。

### 1-1. ハンドルを本体へ取付ける

- ① 最初に「ハンドル取付位置」と書かれた紙を本体内側の取付ボスから取外し、片側のハンドル(下)の下部にある穴を片方の取付ボスにはめ込み、次に反対側のハンドルを矢印の方向に力を加え、反対側の取付ボスに確実にはめ込んでください。



- ② 次にハンドル(中)およびハンドル(上)を取付け、ハンドルボルト、ノブナットで確実に締め付けてください。





# 芝刈機の取扱い

## 1-2. グラスキャッチャー（集草器）を本体へ取付ける

### ⚠ 注意

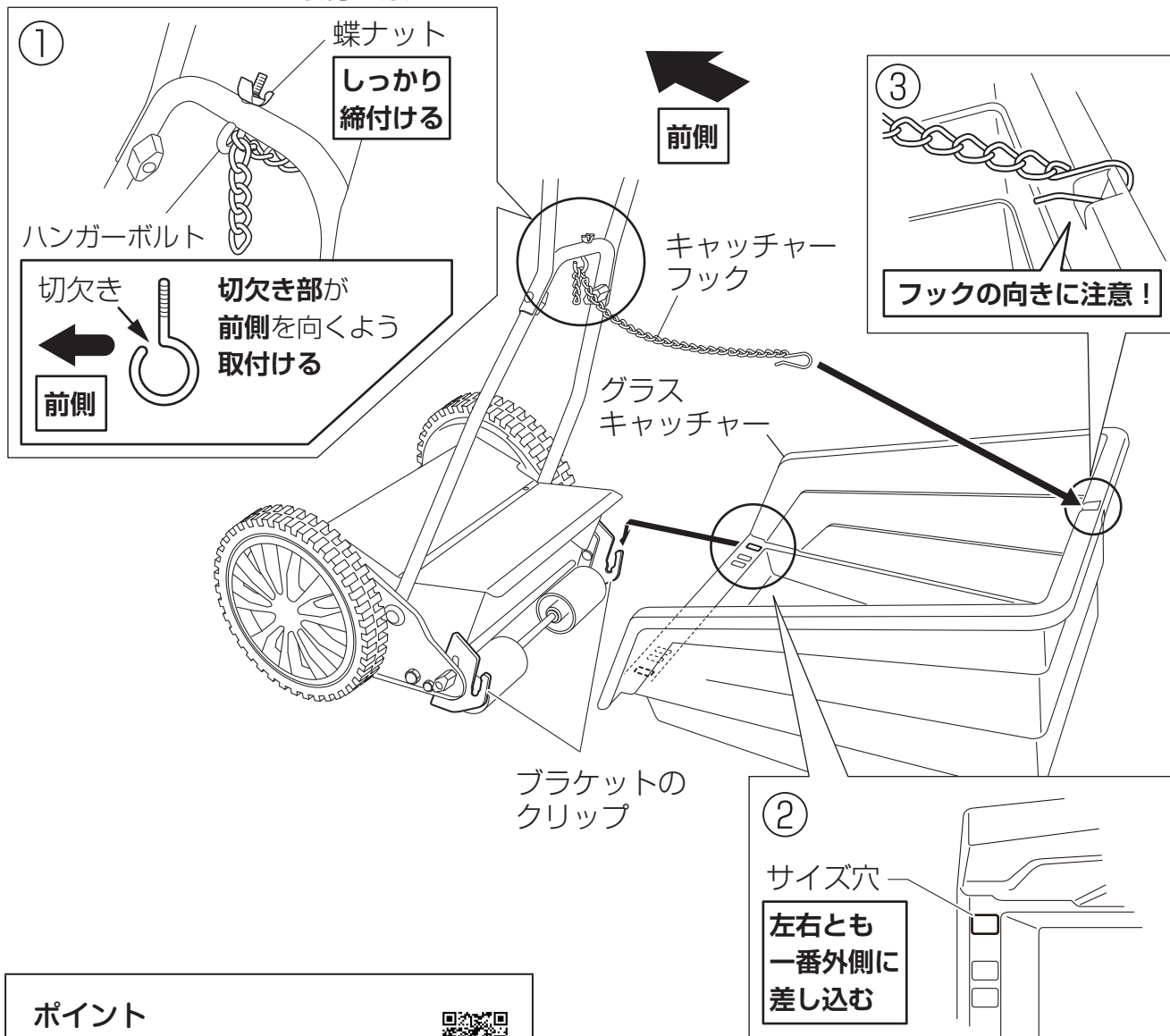


必ず守る

- 安全のためにグラスキャッチャーの取付け・取外しは、芝刈機を停止させている時に行ってください。
- グラスキャッチャーの取付け・取外しの際、ハンドルが頭上に倒れる恐れがありますのでご注意ください。

まず、キャッチャーフックのハンガーボルトを、ハンドル（下）の上側中央部に切欠きが前側に向くように蝶ナットでしっかりと取付けた後、グラスキャッチャーのサイズ穴（左右とも一番外側）をブラケットのクリップ（U型）に差込み、最後にキャッチャーフックをキャッチャー後部にセットしてください。

### グラスキャッチャーの取付け順



### ポイント

動画で詳しくご覧になれます。

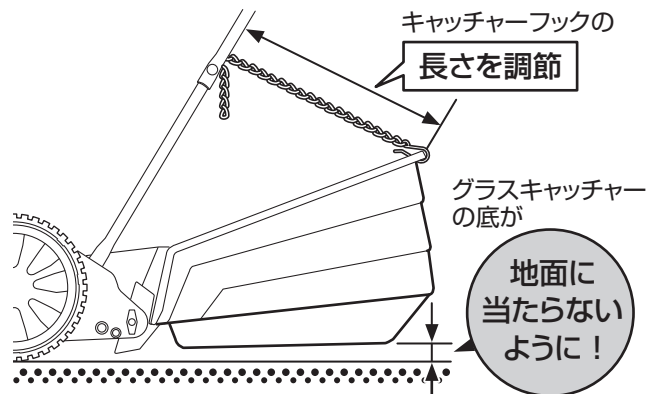




# 芝刈機の取扱い

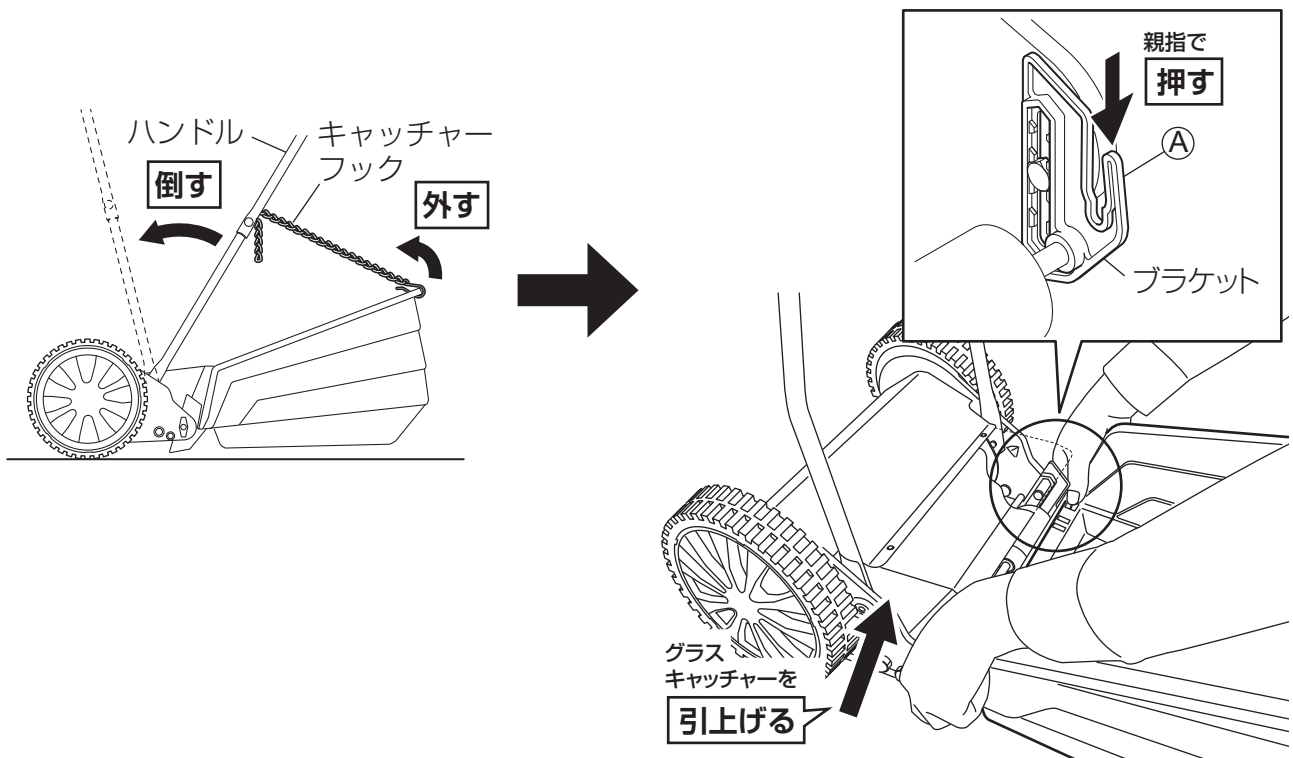
## ポイント

- **キャッチャーフックの長さに注意！**  
芝刈作業を行う時、グラスキャッチャーが地面に当たらない(地面をこすらない)ようにキャッチャーフックの長さを調節してください。




## グラスキャッチャーを本体から取外す時は…

最初にグラスキャッチャーからキャッチャーフックを外し、ハンドルを前側へ倒します。次にキャッチャーの前方コーナー部(サイズ穴付近)を持ち、親指でブラケットの①部(一番高い部分)を押しながら引き上げると取外すことができます。



## ポイント

- 動画で詳しくご覧になれます。 
- キャッチャーを急激に引き上げると、刈取った芝生がこぼれる場合がありますのでゆっくりと行ってください。

# 芝刈機の取扱い

## 2. 刈込み手順

### ⚠ 注意



刃物注意

- 回転刃に手や指が触れるとケガをする恐れがあります。必ず手袋を着用し、取扱いには充分注意してください。



必ず守る

- 刈高さ位置は必ず左右同じ位置に合わせてください。左右が異なる位置に合わせると芝生が上手く刈れずに、芝生を傷める恐れがあります。

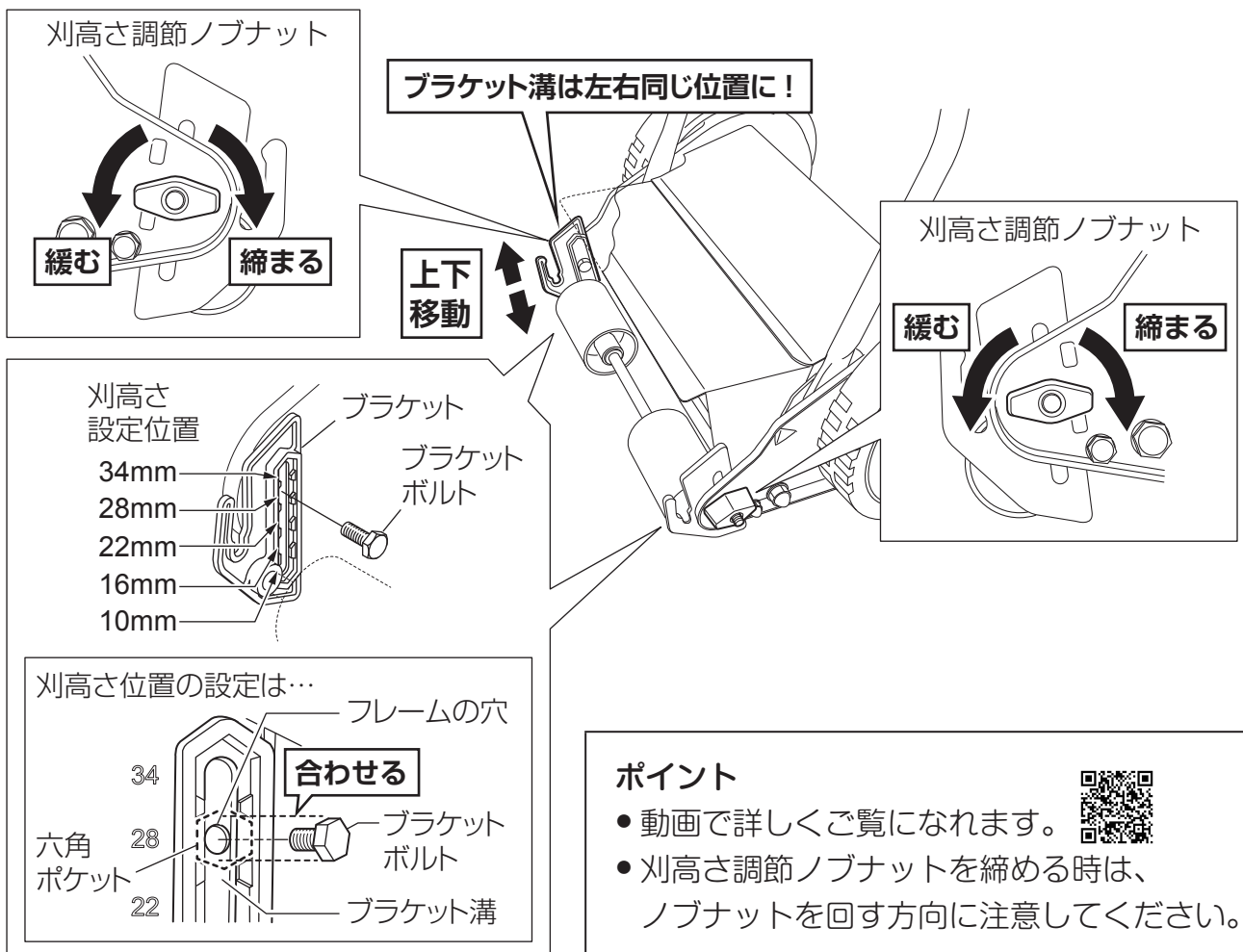
### 2-1. 刈高さ (刈った後の芝生の長さ) を設定する

刈りたい芝生の長さにより、お好みの刈高さ (10 ~ 34mm) に設定してください。

刈高さを設定するには、まずブラケットボルトの頭部が六角ポケットから外れるまでノブナットを緩め、ブラケットを上下に移動させ、設定したい刈高さ位置に調節します。

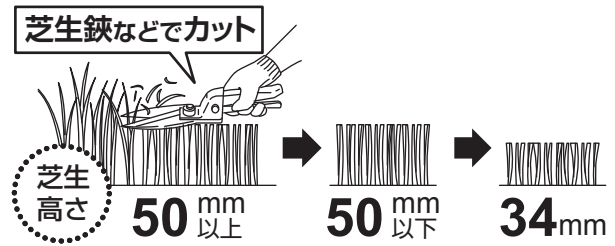
刈高さ位置が決まったら、ブラケットの六角ポケットにブラケットボルトの頭部をはめ込み、ノブナットでしっかりと締付けて固定してください。

この時、ブラケットボルトを必ず左右同じ刈高さ位置になるようにしてください。



## ポイント

- 最初は刈高さを高い位置にセットし、日を置いて順次短く刈込むようにしてください。
- 芝生が50mm以上伸びている場合は、あらかじめ芝生鋏などで50mm以下に刈込んでください。長すぎる芝生を刈ると、故障の恐れがあるばかりでなく、大切な芝生を傷める場合があります。また、刈跡がきれいに仕上がりにせん。
- 一回の刈込みで刈取る葉の長さは10～20mmになるように、芝生に応じて刈高さを調節してください。
- 刈込み頻度は生育最盛期には週2～3回、それ以外の期間では月1～3回が目安です。



# 芝刈機の取扱い

## 2-2. 刈込み

### ⚠ 注意



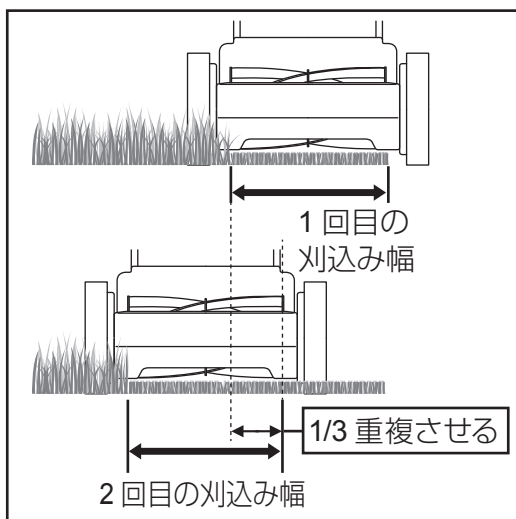
必ず守る

- 芝地に小石・木片・金属片等の異物があると、回転刃と受刃にはさまり、刃先を傷め、故障の原因となります。刈込み前に必ず取除いてください。
- 時折グラスキャッチャーの刈った芝生のたまり具合を確認し、いっぱいになる前に芝生を捨ててください。
- 作業中は事故防止の為、作業に適した服装で作業を行い、取扱説明書の警告の項及び本機の危険、警告ラベルの指示に従ってください。

ハンドルを両手でしっかりと握って地面に押し付けながら、芝生を刈り込んでください。

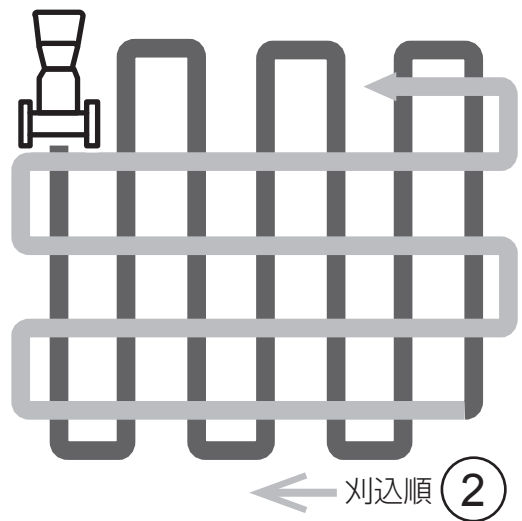
刈込み幅を全部使わないで、常に刈込み幅の約 1/3 程度重複して刈れば、平らにししかもきれいに刈込めます。

一通り刈り終えてから今までと直交する方向で刈込めば、刈跡がきれいに仕上がります。



刈込順

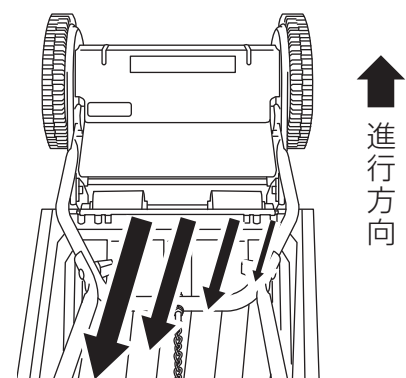
①



### ポイント

#### • 刈芝の集草方向について

芝生を刈ると刈芝が作業進行方向に対して、後方左側に多く飛びます。これは回転刃にネジレ角(螺旋形状)がついているために起こる現象で故障ではありません。また刃の摺合せが合っている場合は、刈幅に対して右側の芝生が少なく刈れているように見えますが、実際には左右均等に刈れています。



# 芝刈機の取扱い

## ポイント

### ● 刈草がグラスキャッチャーに入らない場合は…

芝刈機や芝地の状態に影響を受けるため、刈草がグラスキャッチャーに入らない原因は一つではなく複数の要因が組み合わさる場合があります。

下表から最適な対策を選んで対応してください。

状態	原因	対策
刈草が飛ばない	作業速度(回転刃の回転)が遅い。	作業速度を適度な速さにする。
	刃の切れ味が悪い。	刃の研磨をする。
	芝生が濡れている。	芝生が乾いてから刈取る。
	芝生長さ(高さ)が50mm以上ある。	芝生長さ(高さ)を50mm未満になるように下刈りする。
	刈取り長さが25mm以上ある。	一度に刈取る芝生長さを25mm未満になるように刈高さを調整する。
刈草が飛び過ぎる	作業速度(回転刃の回転)が速い。	作業速度を適度な速さにする。
	刈取り長さが3~5mm以内で短い。	刈取り長さが10mm前後になるように刈取る。
	作業現場の風が強い。	風が弱い時に刈る。

### ● 異音がる場合は…

状態	原因	対策
回転刃の回転時に異音がる	受刃、回転刃の刃先の潤滑不足。	刃先に潤滑剤(オイル等)を塗布し、回転刃を数回、空回しする。※
	受刃、回転刃の刃先にキズがある。	再研磨または交換の必要がある為、修理に出してください。

※潤滑剤(オイル等)を塗布した場合、芝刈り作業前に潤滑剤(オイル等)を確実に布等で拭取ってください。なお塗布/拭取り作業を行う時は必ず手袋を着用し、取扱いに充分注意してください。

## 2-3. 刈込み作業後は

### ⚠ 注意



刃物注意

- 回転刃に手や指が触れるとケガをする恐れがあります。必ず手袋を着用し、取扱いには充分注意してください。

いつまでも最良の状態を保つために、ご使用後は本体・グラスキャッチャー・ハンドルをきれいに清掃し、油布で金属部の手入れをした後、日中よく乾燥させてください。

# お手入れ方法と保管方法

## 1. お手入れ

### 1-1. 刃の研磨のしかた

刃の切れ味が悪い場合、刃の研ぎ直しをするために以下の方法で研磨してください。

#### ⚠ 注意



刃物注意

- 回転刃に手や指が触れるとケガをする恐れがあります。必ず手袋を着用し、取扱いには十分に注意してください。



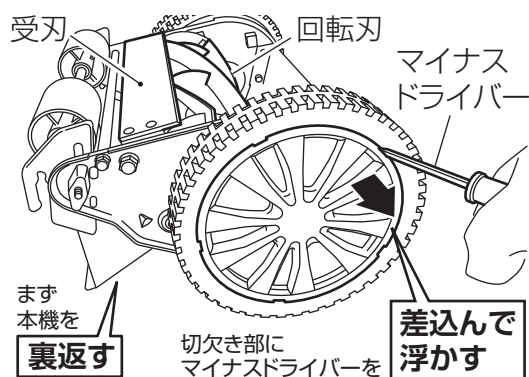
必ず守る

- 研磨をする時は別売の手動芝刈機用研磨セット (GL-100) を、研磨材は純正コンパウンド (No.538502) を必ずご使用ください。
- ホイールキャップの切欠き部の1か所だけで外してしまうと、ホイールキャップのピンが折れたり、曲がったりする恐れがあるので、必ず3か所をこじて均等にホイールキャップを外してください。

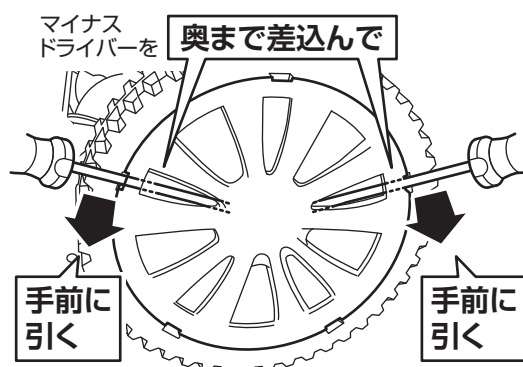
研磨方法を動画で  
ご覧になれます。



- ① 本機を裏返し、ホイールキャップの切欠き部をマイナスドライバーで浮かします。



- ② 浮かしてできた隙間にマイナスドライバーを奥まで差込んで手前側へ引っ張り、ホイールキャップのピンを1つ抜きます。

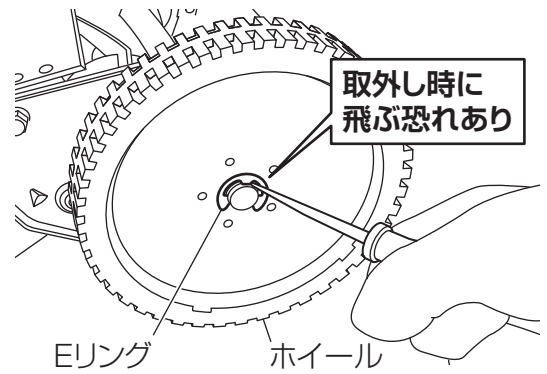


- ③ 他のホイールキャップのピンを抜くために、浮かした切欠き部の反対側も同様の作業を繰り返し、ホイールキャップを外します。



# お手入れ方法と保管方法

- ④ マイナスドライバーを使ってEリングを取外し、ホイールを外します。

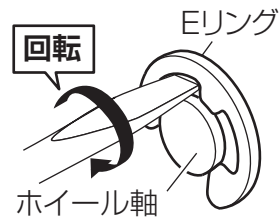


## Eリングを取外す時は…

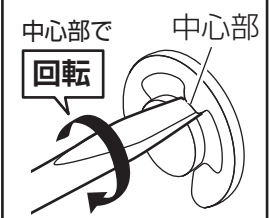
- Eリングは飛びやすいので、指かウエスで軽く押えてください。
- Eリングのすき間にマイナスドライバーの先を差込み、回転させて取外してください。

Eリングが外れない場合は、ホイール軸からEリングが少し浮くので、Eリングの中心部にマイナスドライバーを差込み、再度回転させてください。

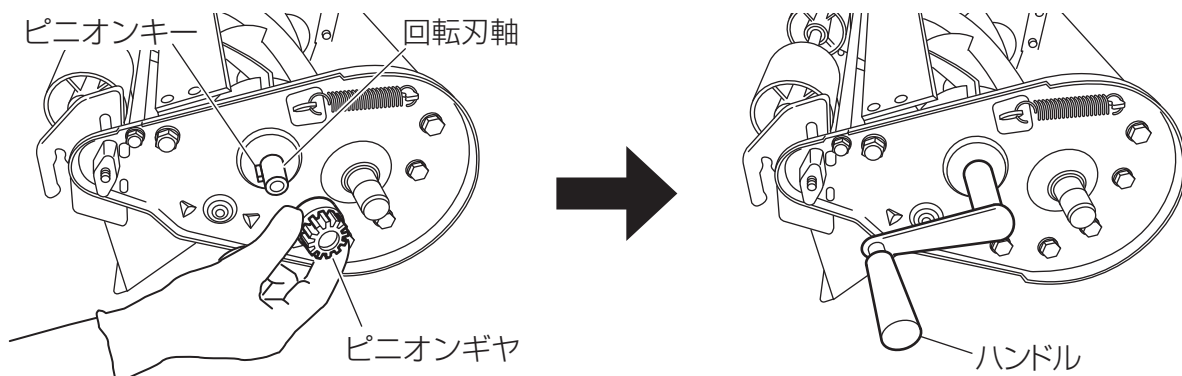
## Eリングを外す方法



## Eリングが外れない場合は…



- ⑤ ピニオンギヤを取外し、回転刃軸にピニオンキーを差込んだ状態でハンドルを装着します。



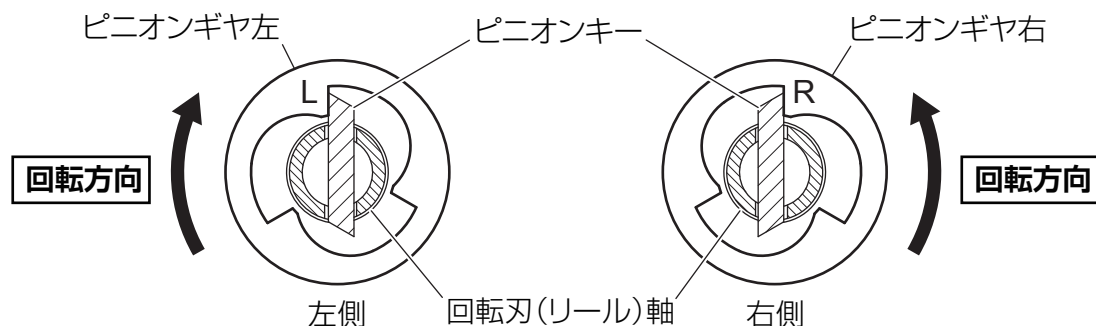
## ポイント

回転刃軸にはピニオンキーが差込まれています。ピニオンギヤを回転刃軸から取外す際、ピニオンキーが抜けることがありますので、ご注意ください。

# お手入れ方法と保管方法

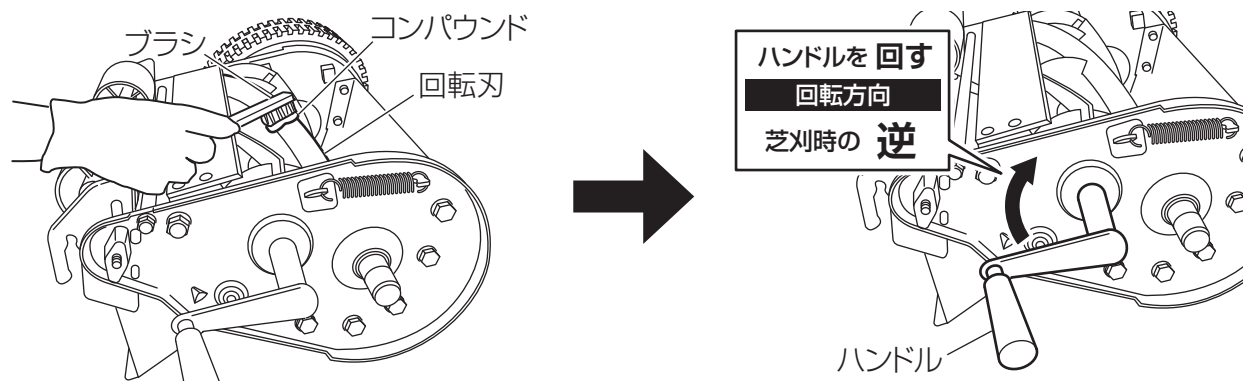
ピニオンキーが外れた場合は…

ピニオンギヤとピニオンキーの向きに注意して回転刃（リール）軸に組込んでください。  
 なお、ピニオンギヤ、ピニオンキーの右・左は芝刈作業進行方向に対して、本機の右側・左側に組込むことを表しています。



※ピニオンギヤ、ピニオンキーの組込み状態をうら（回転刃）側から見ています。

- ⑥ 回転刃の一枚一枚に付属のブラシでコンパウンド（No.538502）を塗布し、**ハンドルを芝刈時とは逆（矢印方向）に速く回転**させます。この時、地面に手が当たるようなら、台等で本体を持ち上げてください。



## ポイント

- 手動芝刈機用研磨セット (GL-100) ※別売



手動芝刈機の研磨が、ご家庭で簡単にできる、手動芝刈機用の研磨セットです。

セット明細

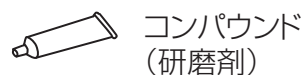
- ハンドル                      - ブラシ
- コンパウンド                - ピニオンキー

※ご用命の際は本機をご購入の販売店、又は貼付のQRコードをお使いください。

- コンパウンド単品（100g 入） No.538502 ※別売



研磨剤は当社純正コンパウンドをご使用ください。

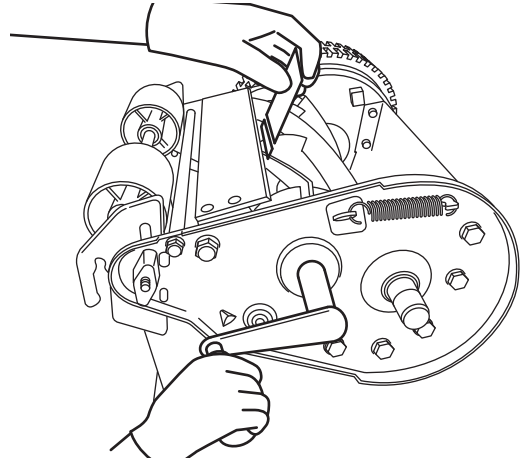


# お手入れ方法と保管方法

⑦ 刃先が鋭くなったかどうか、研磨の進行度合いをチェックします。

## 研磨の進行度合いの確認方法

- 1) 回転刃のコンパウンドを乾いた布 (ウエス) で拭取ります。
- 2) 厚手の紙 (ハガキなど) を回転刃と受刃との間に挟み、手でゆっくり回して切ります。
- 3) 紙が切れるようになれば、回転刃や受刃に付いたコンパウンドを乾いた布 (ウエス) で、確実に拭取ります。



## 紙が切れない場合は…

研磨不足です。再度コンパウンドを塗布し、研磨を行います。

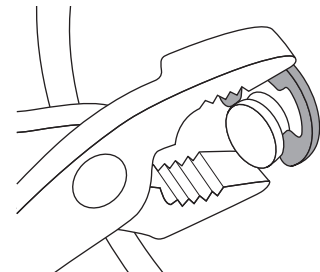
⑧ 研磨が完了したら、分解した時と逆の手順で組立てます。

## ポイント

- ピニオンギヤとピニオンキーは方向が決まっています。必ず方向を確認してください。
- ピニオンギヤ・ピニオンキーの取付方向が違っていると、タイヤが回転しても回転刃が回転しないことがあります。 その場合は取付け方向を確認してください。(P.16 参照)

## ピニオンギヤとピニオンキーの取付けは…

ホイール軸に E リングを合わせて、ペンチ・プライヤー等でホイール軸と E リングを挟んではめ込みます。



# お手入れ方法と保管方法

## 1-2. 芝刈機のお手入れ

### ⚠ 注意



必ず守る

- 調整、お手入れ等の際は、ケガ防止の為に必ず手袋を着用し、充分安全に注意して行ってください。
- お手入れの際はガソリン、シンナー、ベンジンは使用しないでください。

いつまでも最良の状態を保つために、ご使用後は本体・グラスキャッチャー・ハンドルをきれいに清掃し、油布で金属部の手入れをした後、日中よく乾燥させてください。

### ポイント

- 芝刈機お手入れセット No.538503 ※別売  芝刈機のお手入れに欠かせない商品が一袋にまとまっています。

#### セット明細

- グリス - さび止め - ブラシ(大・小)
- ウェス - コンパウンド - ファスナー付き手さげバック

※ご用命の際は本機をご購入の販売店、又は貼付の QR コードをお使いください。



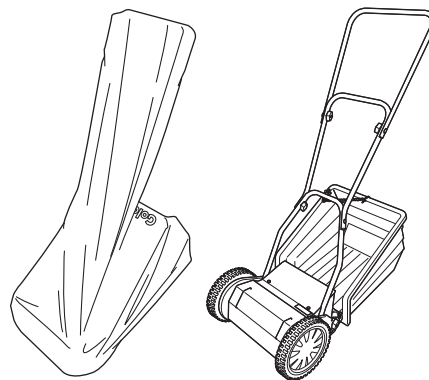
## 2. 保管について

収納する時は、倒れても危険のないようにハンドルを取外す等の処置を施した後、本機が雨ざらしにならず、湿気やホコリも少ない、子供の手の届かない場所に保管してください。また、長期保管をする場合は刃先や可動部に機械油を注油し、特に回転刃(リール刃)、受刃(ベツナイフ)がサビないように油拭きしてください。

### ポイント

- 手動式芝刈機用カバー No.538505 ※別売  大切な芝刈機を雨や日差しから保護するカバーです。

※ご用命の際は本機をご購入の販売店、又は貼付の QR コードをお使いください。



### 2-1. 長期保管後のご使用について

長期保管後のご使用前には、ホイールキャップを外し回転部に機械油またはグリース等を注油してください。異常がある時は、むやみに分解しないでただちに使用を中止し、お買い上げ頂いた販売店またはサービス店へお申し付けください。





手動芝刈機

# ナイスファインモア

## 保証書

ゴールデンスター芝刈機をご愛用の皆様に、安心してご使用いただくため、厳密な品質管理のもとに生産し、入念な検査を経た製品をお届けするようにいたしておりますが、万一製造上に起因する不具合がおきましたときは、この保証書にしたがって次の通り保証いたします。

機種名： <b>GFF-2500N 型</b>		(製造番号： )	
お買い上げ日： 年 月 日		保証期間：お買い上げの日から1年間	
お客様	お名前：		
	ご住所：〒 (電話： )		
販売店	取扱販売店名：		
	ご住所：〒 (電話： )		

- 保証書の再発行はいたしませんので大切に保管してください。
- ご販売店の皆様へお願い—ご担当者は必ず全項目をご記入、ご捺印のうえ、お客様にお渡しください。

## キンボシ株式会社

### 芝刈機保証規定

万一本機を構成する純正部品に、材料または製造上の不具合がおきたときは、そのままご使用を中止し、お買上げの販売店にご連絡の上本保証書を添えてご依頼ください。この場合保証修理(無償)となり、部品の交換あるいは補修により行います。

1. 保証書の有効期限はお買上げ日より1ヶ年といたします。
2. 保証期間内の修理は無償といたします。
3. 保証書の期間経過後は修理費用を頂戴させていただきます。
4. 次の場合は有効期間内でありましても実費を頂戴いたします。
  - イ) お買上げの販売店の捺印及び記載欄に未記入あるいは字句を書換えられた場合。
  - ロ) 誤ってご使用の場合。
  - ハ) 不当な修理や改造をされた場合の故障及び損傷。
  - ニ) 火災、地震、水害、公害、その他特殊な外的要因に起因する故障及び損傷。

- ホ) 保証書を紛失したり、提示がない場合。
  - ヘ) 回転刃、受刃、グラスキャッチャー、ネジ等の消耗品及び油脂類。
  - ト) 本機仕様規格以上で使用された場合。
  - チ) 一度ご使用後の刃研ぎ及びオーバーホール。
  - リ) 時の経過による変化で発生した不具合。  
(塗表面、メッキ面などの自然退色、機能上影響のない音、振動、オイルのにじみ。)
5. レンタル、リースについては保証適用の対象外となります。
  6. 遠隔地への出張修理を行った場合の旅費の実費を申し受けれます。
  7. 本保証書は、日本国内においてのみ有効です。  
(This warranty is valid only in Japan)
  8. お買上げ後転居されりご進物に受けとられた等でお買上げの販売店に御用命になれない時は弊社へお申し付け願います。

部品ご入用、故障の場合、その他取扱い上ご不明な点があった場合には、ご遠慮なくお買上げの販売店にお問い合わせください。

本機を末長くご愛用いただきますようよろしくお願いいたします。

本 社  
兵庫県小野市本町10番地 〒675-1372  
TEL (0794) 62-2391 (代) FAX (0794) 63-5211 (代)

東京支店  
東京都中央区日本橋小伝馬町8番3号 〒103-0001  
TEL (03) 3664-8811 (代) FAX (03) 3664-8860 (代)

九州支店  
佐賀県鳥栖市弥生が丘5丁目211番地 〒841-0005  
TEL (0942) 85-9277 (代) FAX (0942) 84-2700 (代)

新潟・三条出張所  
新潟県三条市北新保2-4-37 〒955-0861  
TEL (0256) 32-9971 FAX (0256) 32-9971

# KINBOSHI

Corporation

園芸機器総合メーカー

## キンボシ株式会社