

LAWN MOWER

電気

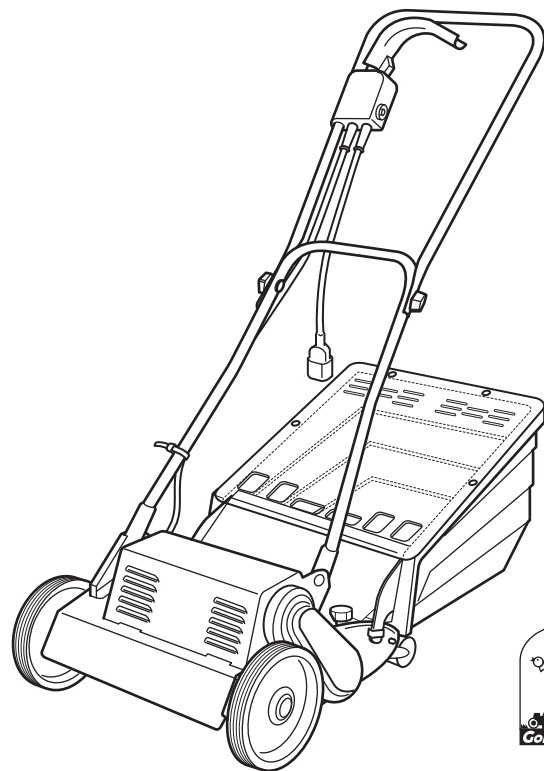
芝刈機

ティアラモアー

GTM-2800

このたびは、ゴールデンスター／ティアラモアーをご購入いただき、誠にありがとうございます。

本書は運転操作および保守上の重要な項目について説明したものです。ご使用前に必ずお読みいただき、正しくご使用いただくとともに、お使いになる方がいつでもご覧いただけるように大切に保管してください。



— 安心・安全・日本製 —

目次

安全にお使いいただくために	2
各部の名称と仕様	6
芝刈機の取扱い	8
1. モーター始動までの準備	8
1-1. ハンドルを本体へ取付ける	8
1-2. グラスキャッチャー（集草器）を組立てる	9
1-3. 刈高さ（刈った後の芝生の長さ）を設定する	10
1-4. グラスキャッチャーを取付ける	11
1-5. 作業前の点検をする	11
2. 芝刈作業	12
2-1. 電源プラグを接続する	12
2-2. 芝刈作業をする	13
2-3. 芝刈作業を終了する	15

お手入れ方法と保管方法	16
1. お手入れ	16
1-1. 回転刃と受刃のすり合わせ調整	16
1-2. 回転刃と受刃のラッピング研磨	17
1-3. ベルトの点検と交換	19
1-4. 芝刈機のお手入れ	20
2. 保管について	21
2-1. 長期保管後のご使用について	21
トラブルシューティング	22
1. こんなときは	23
1-1. ブレーカーが作動した時は	23

安全にお使いいただくために

ここに示した注意事項は製品を安全にお使いいただき、お客様への危害や損害を未然に防止するために重要な内容ですので、必ずお守りください。

■ 誤った使い方をしたときに生じる危害や損害の程度を区分して、説明しています。

危険

死亡または重大な傷害を受ける事故が発生する内容です。
禁止事項は絶対にやめてください。

警告

死亡または重大な傷害を受ける事故が発生する恐れがある内容です。
禁止事項は絶対にやめてください。

注意

軽傷または中程度の傷害を受け、財物の損壊等につながる事故が発生する恐れがある内容です。充分にご注意ください。

■ お守りいただく内容を次の図記号で説明しています。



この絵表示は、してはいけない「禁止」内容です。
行為の内容によって、文字や図記号と組み合わせて表示しています。



この絵表示は、必ず実行していただく「強制」内容です。
行為の内容によって、文字や図記号と組み合わせて表示しています。



この絵表示は、気を付けていただきたい「注意喚起」内容です。
行為の内容によって、文字や図記号と組み合わせて表示しています。

取扱説明書について

- この取扱説明書は本機を操作するときは、必ず身近な所に置いてください。
 - 本機を貸与または譲渡される場合は、本機と一緒に取扱説明書もお渡しください。
 - 紛失や損傷したときは、お買い上げいただいた販売店に連絡してください。
-

安全にお使いいただくために

⚠ 危険



よく読む

使用前に取扱説明書をよく読む

- 芝刈機を使用する場合は、取扱の方法、作業の仕方等を習得してから慎重に芝刈作業をしてください。



禁止

芝刈作業以外には使用しない

- 本機は芝生を刈るために設計・製造されていますので、芝刈作業以外には使用しないでください。目的以外で使用されますと、ケガや事故の原因になります。また本機の寿命を縮めます。

傾斜面等、不安定な場所での作業及び放置はしない

- 傾斜地で作業（使用）をすると、本機がバランスを保つことができず転倒し事故が発生する恐れがあります。

刃部に手足等、身体を近づけない

- 本機の点検・調整（特に回転刃の調整）・手入れなどを行う場合は、特にケガ防止の為に必ず革手袋等を着用してください。
- 芝刈作業中に回転部や受刃部等に、手や足等で触れないでください。ケガの原因になります。
- 電源プラグをコンセントに差し込んでいる間は、絶対に刃部に身体を近づけないでください。



子供や操作方法が理解出来ない方は使用しない

- 本機の操作方法をご存知ない方、または理解できない方には操作させないでください。
- 本機に子供や物品を乗せたり、子供に操作をさせないでください。
- 未成年の方による操作は、保護者の監督下でない限りおやめください。

こんなときには使用しない

- 夜間及び天候の悪い時は使用しないでください。
- 疲れている場合は使用しないでください。もし、機械使用中に疲れた場合は、作業を中断し休憩してください。
- グラスキャッチャー、各部のカバー類を外した状態では危険ですので、使用しないでください。

雨天のときは芝刈り作業をしない

- 芝生が濡れていると転倒によるケガ等の恐れが有り危険ですので、芝刈作業はしないでください。

安全にお使いいただくために

⚠ 警告



点検・確認

使用の前に各部の点検・調整及び組立方法を確認する

- 正常でない機械を使用するとケガや故障の原因になりますので、各部の点検・調整及び組立方法を確認してください。
- 各部のネジに緩みがないか、各部品に損傷がないか、正常に動作するか充分点検してください。
- 本機の組立および刃調整を適切に行ってください。



必ず守る

使用前に芝生内の障害物を必ず取除く

- 小石、木片、金属片等があると、刃先等を傷めたり故障の原因及び、障害物の飛散によるケガの原因となりますので取除いてください。

感電の恐れがありますので、下記のことを守って作業する

- 雨中での作業はしないでください。
- 雨上がりや散水直後の作業はしないでください。
- 雨の中に放置したり、本機を水洗いしないでください。
- 濡れた手でスイッチレバー、電源プラグに触れないでください。
- 延長コードのアースクリップは、必ずアースしてください。
- 延長コードを本機で切断しないよう、充分ご注意のうえ作業してください。

次の作業は本機の電源プラグを延長コードのプラグから抜いてから行う

- 組み立てる時。
- 回転刃と受刃の調整を行う時。
- グラスキャッチャー（集草器）の脱着時。
- ベルトの点検、交換をする時。
- 刈高さの調節をする時。
- 回転刃・受刃の交換をする時。
- 回転刃に石、木片、金属片等の異物がかみ込んで異常を感じた時。
- その他調整・点検・修理を行う時。
- 持ち運びする時。
- 使用しない時。保管する時。

子供やペットを近づけない

- 芝刈作業時に飛散物によりケガをする恐れがありますので、作業員以外は作業場に近づけないでください。

作業に適した服装で作業する

- 操作時は常に安全面に配慮し、長袖・長ズボン（袖・裾のダブつきのない）などの作業服を着用してください。
- 各部の点検、整備、調整及び芝刈作業時は、JIS等の規格に合格した安全帽を着用するとともに革手袋、防塵メガネ・耳栓等をつけ、足元の保護のため安全靴を履いてください。

安全にお使いいただくために

⚠ 注意



必ず守る

本機をぶついたり、落下させたり強い衝撃を与えない

- 刃物や本体などに破損、亀裂、変形があるとケガや故障の原因となります。

本機の分解や改造をしない

- 機械の手入れに必要な部品は、安全確保のために純正部品を使用してください。
- 本機に異常を感じた時は直ちに作業を中止し、必ずお買い求めの販売店にお申し付けください。
- 取扱説明書の記載以外の分解修理及び改造は行わないでください。故障する恐れがあります。

濡れた芝生は刈らない

- 感電の恐れがあるばかりでなく、サビなど芝刈機の故障の原因となります。

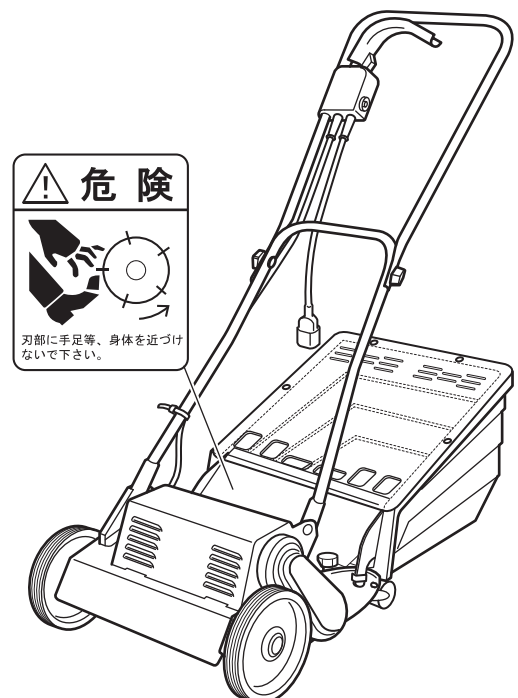
使用後や収納保管時の注意点

- 使用後は必ず手入れをして、湿気の少ないところに保管してください。湿気の多いところではサビが発生して刃が切れなくなり、故障の原因となります。
- 収納時は、ハンドルを取外す等の処置を施し、芝刈機が倒れても危険のないようにしてください。
- 使用後はお子様の手が届かない、鍵のかかる所に保管してください。

警告・注意ラベルの貼付位置

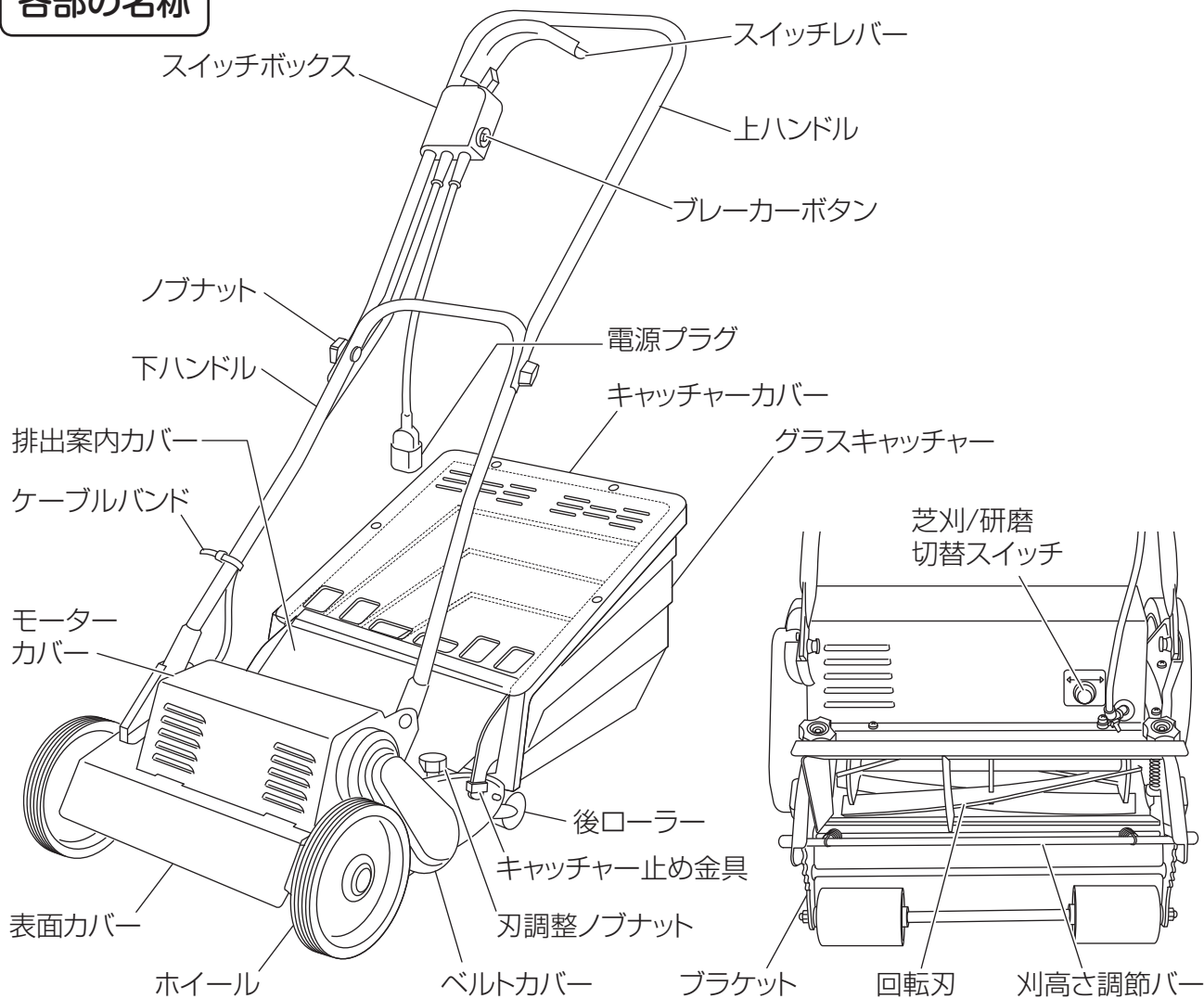
安全に使用していただくために、本機には警告・注意ラベルが貼ってありますので、よく読んでからご使用ください。

なお、ラベルははっきりと見えるように、常にきれいにしておいてください。



各部の名称と仕様

各部の名称



仕様

型 式	GTM-2800	刈込み幅	280 mm
定格電圧	AC100 V	刈込み高さ	10・18・26・34・42・50 mm ^{※1}
定格周波数	50/60 Hz	刈込み能力	約490 m ² /h
定格消費電力	500 W	装備寸法 ^{※2}	(L)980×(W)410×(H)800 mm ^{※3}
定格時間	連 続	乾燥質量	15.3 kg
刈込み方法	リールカッター式・5枚刃		

本仕様は改良のため、予告なく変更することがあります。

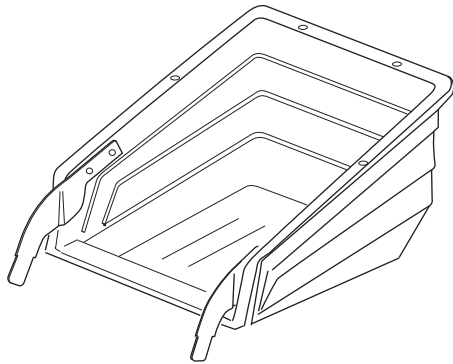
※1 作業される芝生(地面)の条件によって異なります。

※2 “H”はハンドル高さを表します。

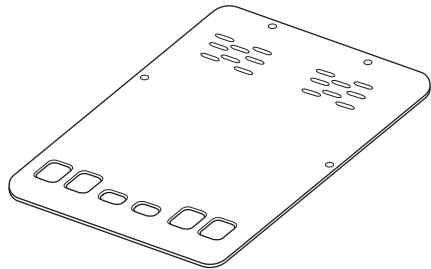
※3 グラスキャッチャー、ハンドル組立て時の寸法です。

各部の名称と仕様

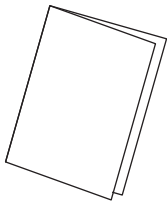
付属部品



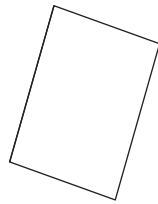
グラスキャッチャー……1



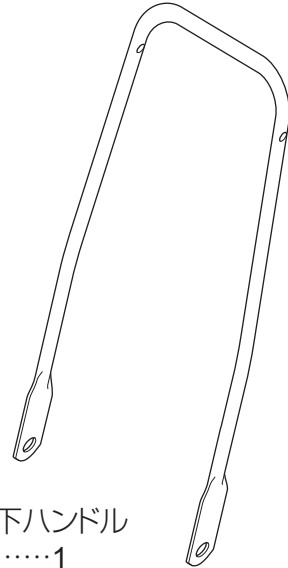
キャッチャーカバー……1



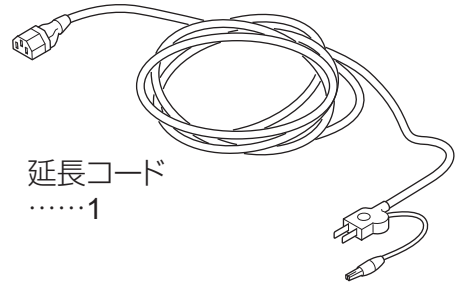
取扱説明書
……1



保証書
……1



下ハンドル
……1



延長コード
……1



ノブナット
……2



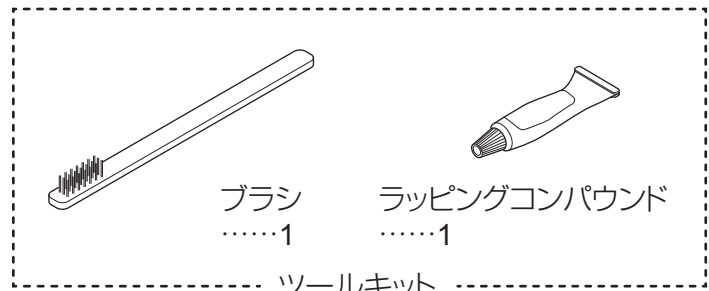
ケーブルバンド
……1



ハンドルボルト
……2



プッシュリベット
……4



ブラシ
……1

ラッピングコンパウンド
……1

…… ツールキット ……

必ず梱包品の確認を行ってください

⚠ 注意



必ず守る

- 開梱、組立作業は、けが防止のため必ず2人以上で行い、作業者は安全靴・手袋を着用してください。

段ボール箱を開封し、梱包品が全て揃っているか確認してください。
※箱、梱包材は収納時や移送時に必要です。大切に保管してください。

芝刈機の取扱い

1. モーター始動までの準備

⚠ 警告



必ず守る

- ケーブル類を、ハンドルで巻き込んだり、挟み込んだり、折ったりしないでください。本機の性能を充分発揮出来ないばかりか、緊急時に事故回避操作ができない場合があります。

⚠ 注意



刃物注意

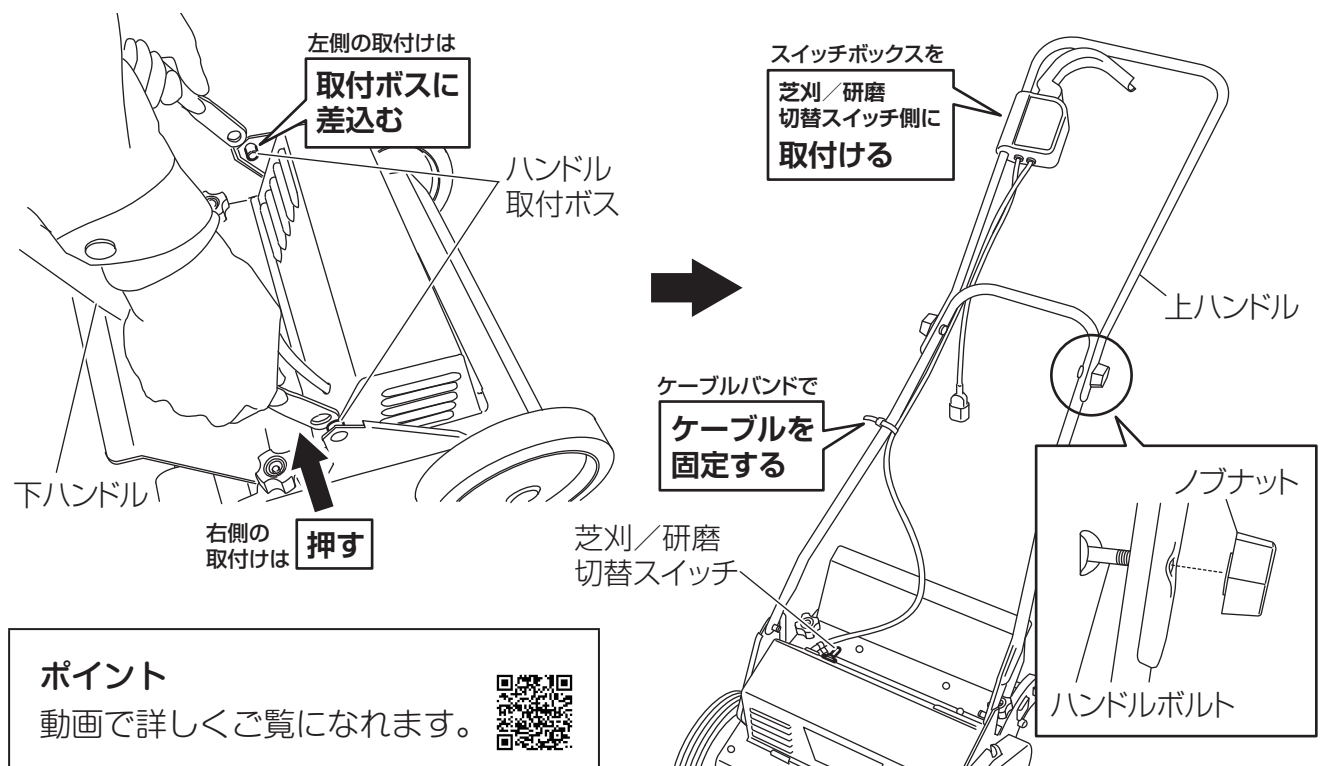
- 本機の組立てや各部の調整を行う場合は、ケガ防止の為に必ず革手袋等を着用し、刃部に充分注意してください。

1-1. ハンドルを本体へ取付ける

最初に下ハンドルを本機上部のハンドル取付ボスにはめ込みます。次にスイッチボックスが芝刈・研磨切替スイッチ側にくるように、上ハンドルを下ハンドルに取付けます。

その後ハンドルボルトを内側から入れ、ノブナットで確実に締付けてください。

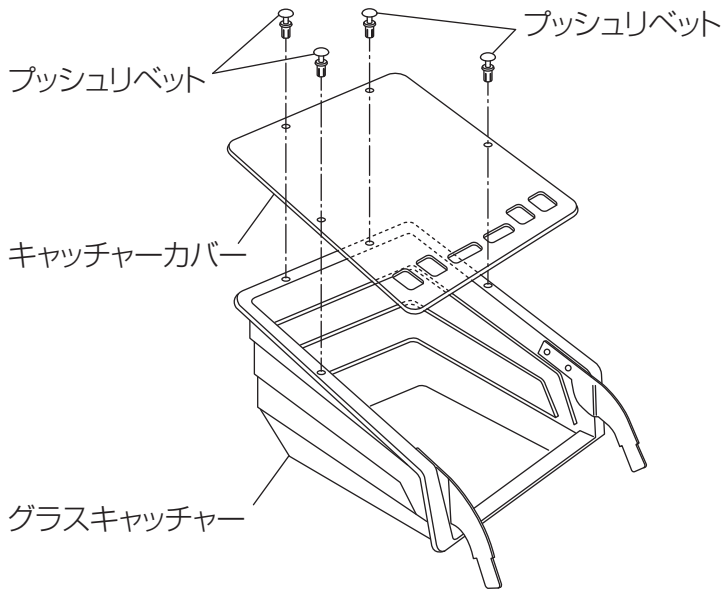
最後にケーブルバンドを使って、作業しやすい位置にケーブルを下ハンドルに固定します。



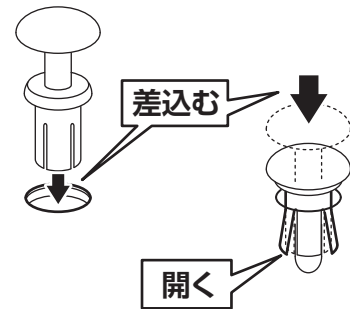
芝刈機の取扱い

1-2. グラスキャッチャー（集草器）を組立てる

グラスキャッチャーとキャッチャーカバーの穴（4か所）を合わせ、プッシュリベットを取付けます。



プッシュリベットの取付け方法



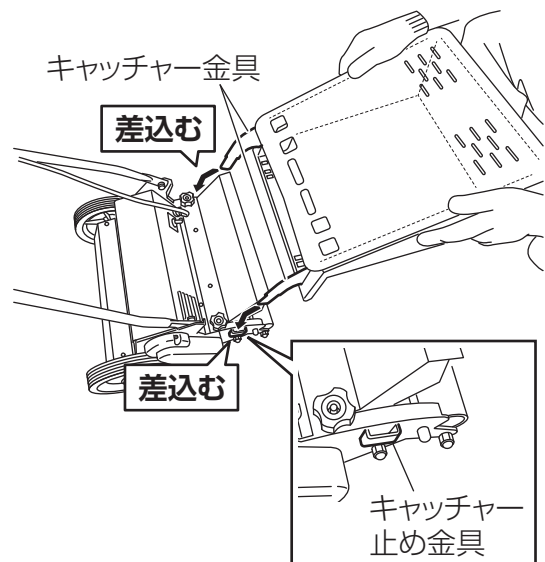
ポイント

• 動画で詳しくご覧になれます。



• **グラスキャッチャー（集草器）は芝刈作業に入る前に取付けてください。**

なお本機にセットする時は、キャッチャー金具を本機のキャッチャー止め金具に差込んでください。



芝刈機の取扱い

1-3. 刈高さ (刈った後の芝生の長さ) を設定する

⚠ 警告



必ず守る

- 刈高さを調節する時は、必ず本機の電源プラグを延長コードのプラグから抜いた後に行ってください。

⚠ 注意



刃物注意

- 回転刃に手や指が触れるとケガをする恐れがあります。必ず革手袋等を着用し、取扱いには充分注意してください。



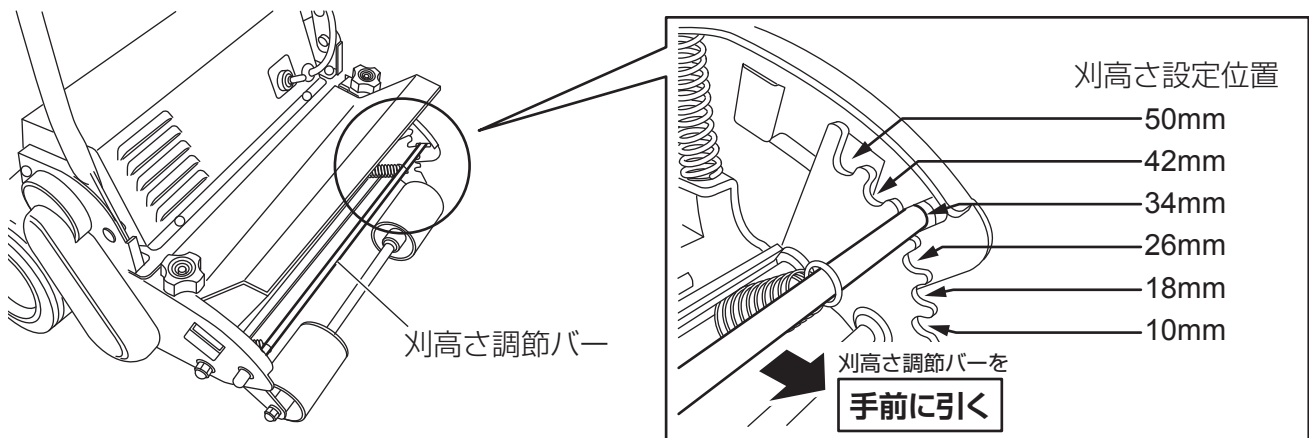
必ず守る

- 刈高さ位置は必ず左右同じ位置に合せてください。左右を異なる位置に合わせると芝生が上手く刈れずに、芝生を傷める恐れがあります。
- 刈高さを調節する時は、手や指、足などを挟まないように充分注意してください。

刈りたい芝生の長さにより、お好みの刈高さ (10・18・26・34・42・50 mm) を設定します。

刈高さ設定のしかた

本体の刈高さ調節バーを手前に引き、設定したい刈高さ位置のブラケット溝に刈高さ調節バーをはめ込みます。この時、**刈高さ調節バーを必ず左右同じ刈高さ位置のブラケットの溝にはめ込んでください。**



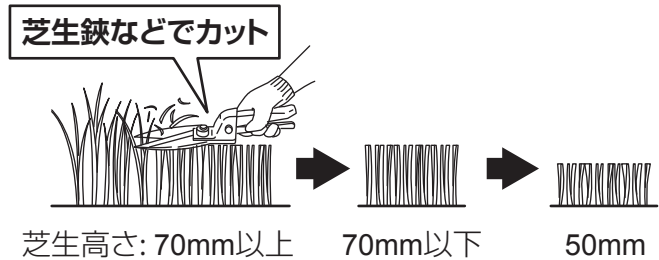
ポイント

動画で詳しくご覧になれます。



ポイント

- 最初は刈高さを高い位置にセットし、日を置いて順次短く刈込むようにしてください。
- 芝生が70mm以上伸びている場合、あらかじめ芝生鋏等で70mm以下に刈込んでください。長すぎる芝生を刈ると、故障の恐れがあるばかりではなく、大切な芝生を傷める場合があります。また、刈跡がきれいに仕上がりにません。
- 一回の刈込みで刈取る芝生の長さは10～20mmになるように、芝生に応じて刈高さを調節してください。
- 刈込み頻度は生育最盛期には週2～3回、それ以外の期間では月1～3回が目安です。



1-4. グラスキャッチャーを取付ける

取付方法は、P.9「1-2. グラスキャッチャー（集草器）を組立てる」のポイントを参照ください。

1-5. 作業前の点検をする

⚠ 注意



必ず守る

- 使用前に本機調整箇所及び、組立て方法を確認してください。異常があれば直ちに修理してください。
- 各部のネジにゆるみがないか、各部品に損傷がないか、また正常に作動するか充分点検してください。

ハンドル・グラスキャッチャー等本機の組立て、刃調整を適切に行っているか、また延長コード、電源プラグなど電線が熱をもったり、断線がないかを確認してください。

芝刈機の取扱い

2. 芝刈作業

2-1. 電源プラグを接続する

⚠ 警告



必ず守る

- 感電を防止する為に、延長コードのアースクリップは必ず接地（アース接続）してください。

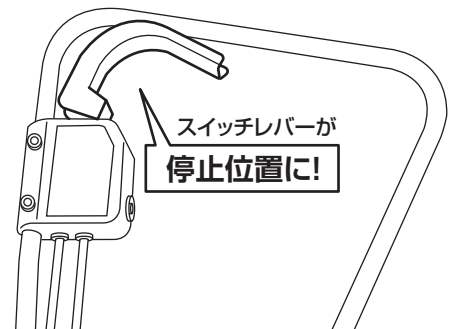
⚠ 注意



必ず守る

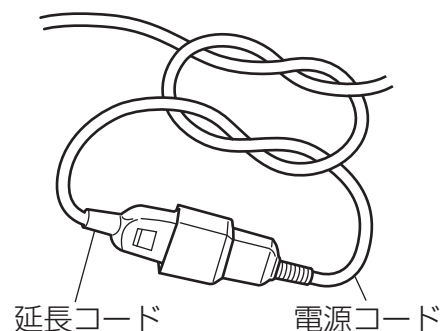
- 延長コードは、屋外用 125V・7A・0.75mm²以上のキャブタイヤコード、またはキャブタイヤケーブルをご使用ください。なお、延長コードの接続は必ず 20m 未満にしてください。
- 必ず家庭用コンセント (AC100V) をご使用ください。エンジン発電機等を使用した場合、本機の故障の原因になります。

- ① スイッチレバーが停止位置にあることを確認後、本機側電源プラグと延長コードのプラグを接続します。

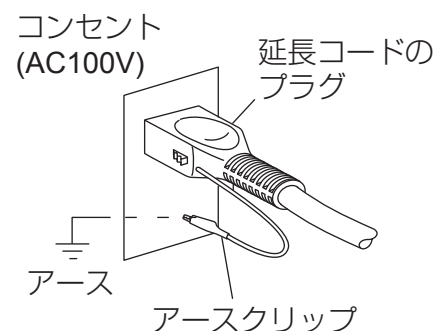


ポイント

このとき軽く結んでおくと使用中、簡単に抜けることはありません。



- ② 延長コードのプラグを家庭用コンセント (AC100V) に差込み、アースクリップを接地（アース接続）します。



2-2. 芝刈作業をする

⚠ 警告

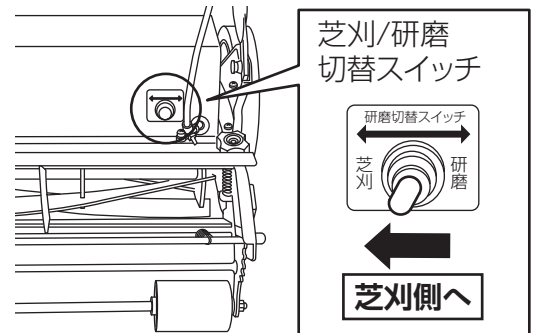


必ず守る

- 作業中は事故防止の為、取扱説明書の警告の項及び本機の危険、警告ラベルの指示に従ってください。
- 作業に適した服装(裾・袖にダブつきのない長袖・長ズボン)で、安全帽・革手袋・防塵メガネ・耳栓等を着用し、足元の保護のために安全靴を履いてください。
- 芝地に小石・木片、金属片等の異物があると飛散物でケガをする恐れがあるばかりでなく、回転刃と受刃に噛込み、刃先を傷め、故障の原因となります。刈込み前に必ず異物を取除いてください。

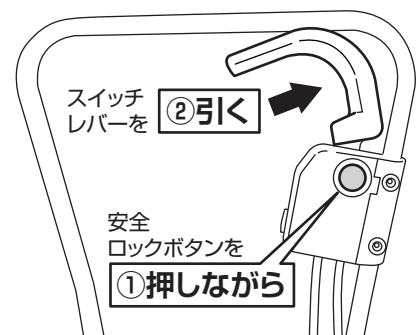
芝刈機の作動方法

- ① モーターカバー後部の芝刈／研磨切替スイッチが『芝刈』になっているか確認します。



- ② 安全ロックボタンを押した状態で、スイッチレバーを手前に引くと、スイッチが入り回転部が回転します。

スイッチボックス裏面



ポイント

- 安全ロックボタンを押さなくても、スイッチレバーは動きますが、電源は入りません。
- 芝刈作業中は、安全ロックボタンを常時押し続ける必要はありません。

芝刈機の取扱い

芝刈作業の進め方

⚠ 警告



必ず守る

- 芝刈作業はコンセントに近い方から始め、遠くへ進むようにしてください。万一延長コードを踏んだり巻込んだ場合は、延長コードを切断し感電の恐れがあります。

⚠ 注意

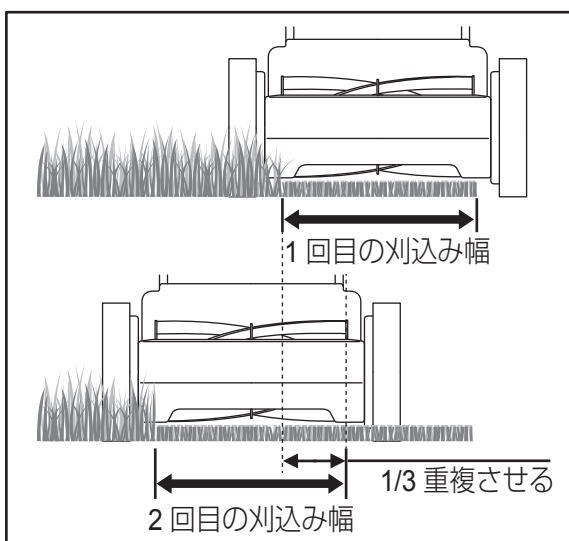


必ず守る

- 長く伸びた芝生を刈取る場合は、最初は刈高さを高くし、順次高さを低くして刈込んでください。最初から短く刈込むと芝刈機の故障の原因となるばかりでなく、大切な芝生も傷めます。

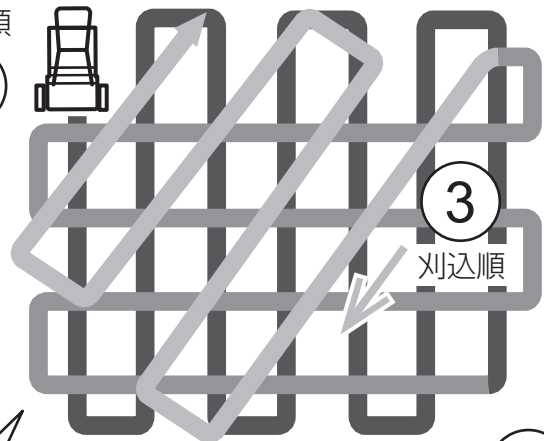
刈込み幅を全部使わず、常に刈込み幅の約 1/3 程度重複して刈れば、平らにしかもきれいに刈込めます。

また一通り刈り終えてから今までと直交する方向、斜め方向で刈込めば、さらに刈跡がきれいに仕上がります。



刈込順

①



刈込順

②



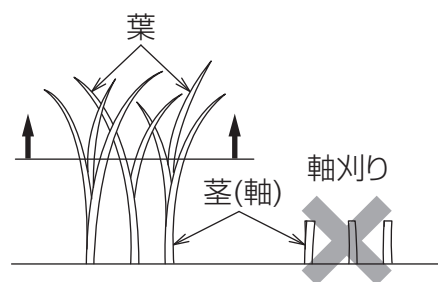
直交する方向、斜め方向に刈ると仕上がりがきれい!

刈込順

ポイント

● 軸刈りはしない

必ず茎だけ（軸刈り）にならないよう、葉の部分が残るように刈込みます。もし軸刈りになると芝生が枯れ、再生するまでにかなりの時間を要します。



2-3. 芝刈作業を終了する

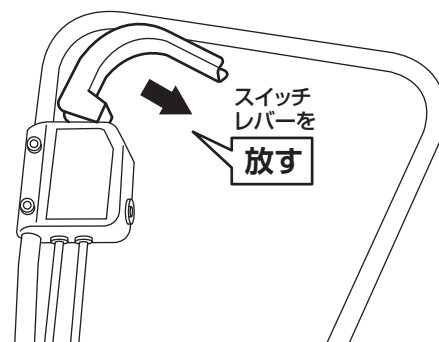
⚠ 注意



必ず守る

- 使用後は延長コードを必ず巻取ってください。

スイッチレバーから手を放すとスイッチが切れ、回転部の回転が止まります。



お手入れ方法と保管方法

1. お手入れ

⚠ 警告



必ず守る

各点検・整備・調整は…

- 事故防止のために必ず行ってください。
- 必ず本機の電源プラグを延長コードのプラグから抜き、回転刃が停止している事を確認した後に行ってください。
- ケガ防止のため、安全帽・防塵メガネ・手袋・安全靴等を必ず着用してください。

⚠ 注意



必ず守る

- 本機に異常を感じた時はただちに作業を中止し、修理が必要な場合は必ずお買い求めの販売店へ申し付けください。
- 取扱説明書の説明以外の分解修理及び改造は行わないでください。また必ずゴールデンスター純正部品、付属品を使用してください。

1-1. 回転刃と受刃のすり合わせ調整

⚠ 注意

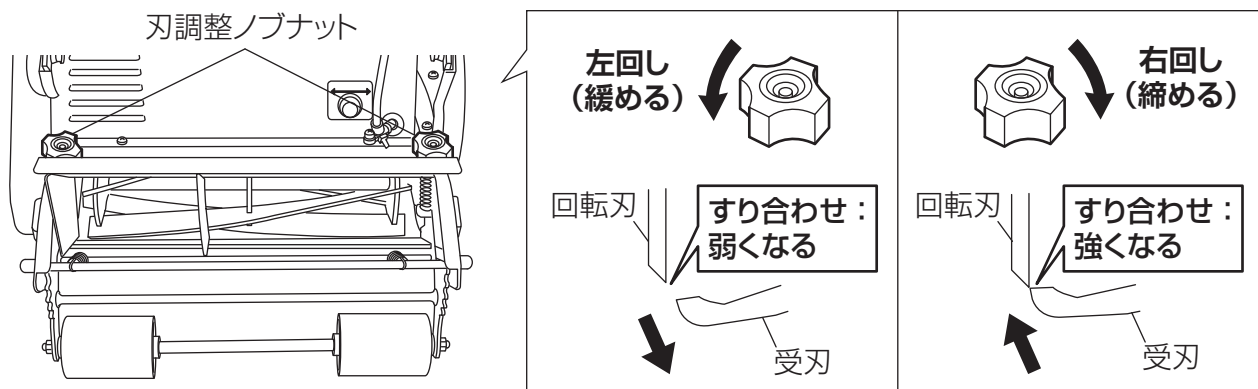


必ず守る

- 輸送中などに回転刃と受刃のすり合わせ調整が変わっている場合がありますので、最初のご使用前に点検及び、調整を必ず行ってください。
- 刃のすり合わせ調整は必ず左右平均に、わずかにすり合う程度とし、すり合わせ音が出ない時は回転刃と受刃の間に隙間があり、まったく切れません。また刃のすり合わせが強すぎると刃物の寿命を短くし、本機に負担がかかり過ぎ故障の原因となりますので注意してください。

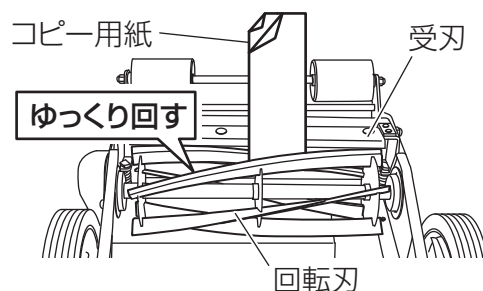
調整のしかた

本機上部の刃調整ノブナットを使いすり合わせを調整します。刃調整ノブナットは左に回すとすり合わせは弱くなり、右に回すとすり合わせは強くなります。



お手入れ方法と保管方法

次に本機を裏返し、コピー用紙を2枚重ね、回転刃と受刃の間に挟みこみ、回転刃を手で回します。どの部分でもコピー用紙が1～2枚切れればベストの状態です。



ポイント

芝刈作業を3～4回された後は、すり合わせ調整を行ってください。

1-2. 回転刃と受刃のラッピング研磨

⚠ 危険



必ず守る

- ラッピング研磨作業中は、芝刈／研磨切替スイッチは絶対に『芝刈』側にしないでください。スイッチを『芝刈』側にして研磨を行うと、巻き込まれる時があり大変危険です。

⚠ 警告



必ず守る

- 必ず本機の電源プラグを延長コードのプラグから抜き、回転刃が停止していることを確認した後に行ってください。

⚠ 注意



必ず守る

- 研磨作業中は、必ず防塵メガネ・革手袋等を着用してください。
- 研磨材は純正コンパウンド (No.538502) を必ずご使用ください。
- 誤って石・金属片・木片等の硬いものを回転刃にかみ込ませ、回転刃が欠けたり曲がったりした場合は、ラッピング研磨では修正出来ませんので、お買い求めの販売店へ修理を依頼してください。
- ラッピング研磨は簡易的な研磨ですので、新品同様の研磨は出来ません。何度もラッピング研磨した回転刃、受刃は当社サービス部門へ研ぎ直しに出されるか、新品の回転刃、受刃と交換してください。

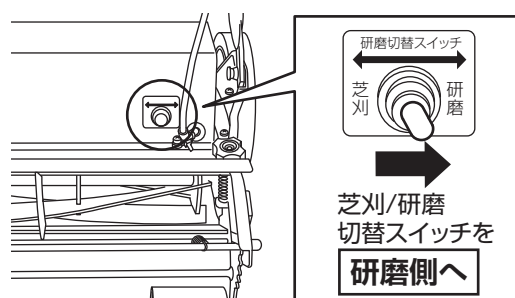
刃の切れ味が悪い場合、ラッピング研磨して刃を研ぎ直してください。

ラッピング研磨のしかた

- ① モーターカバー後部の芝刈／研磨切替スイッチを『研磨』側にします。(回転刃が逆回転します。)

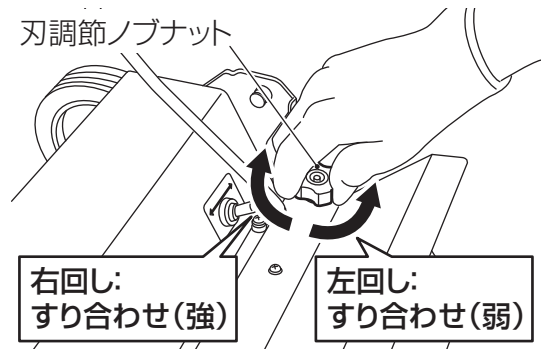
ポイント

動画で詳しくご覧になれます。

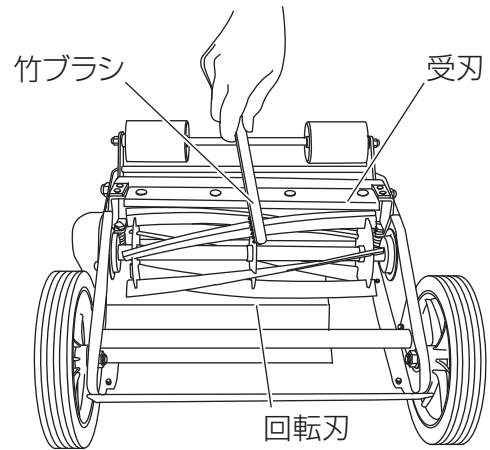


お手入れ方法と保管方法

- ② 本機からハンドルを取外して、回転刃と受刃の左右の刃のすり合わせ調整をし、**芝刈り時より少し強めで左右均等になるように**します。
(P.16「1-1. 回転刃と受刃のすり合わせ調整」を参照ください。)



- ③ 本機を安定した場所に上下反対(受刃を上)に置き、コンパウンド(付属研磨剤)を回転刃と受刃の接触面の一枚一枚に竹ブラシ(付属品)で適量を塗布します。



ポイント

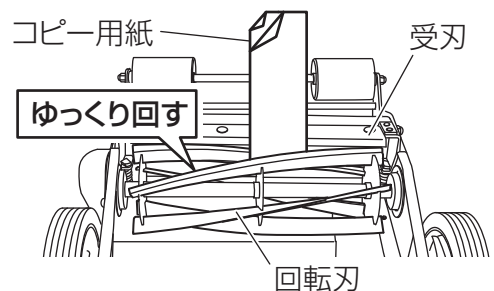
純正コンパウンド ※別売
(100g 入) No.538502



※ご用命の際は本機をご購入の販売店、
又は貼付のQRコードをお使いください。

- ④ 本機を通常的位置(受刃を下)に戻し、本機の電源プラグを延長コードのプラグに差込み、安全ロックボタンを押した状態でスイッチレバーを握ります。
しばらく回転するとコンパウンドが無くなり接触音が変わるので、スイッチレバーを離して回転を停止し、本機の電源プラグを延長コードのプラグから抜き、②～④の操作を数回繰り返します。

- ⑤ 研磨の進行度合いを確認します。
まず電源プラグを抜き、回転刃に塗布したコンパウンドを乾いた布で拭取ります。
次に P.16「1-1. 回転刃と受刃のすり合わせ調整」の要領で回転刃・受刃を調整してから、コピー用紙を2枚入れ、回転刃を手で軽く回します。
コピー用紙が1～2枚切れればベストの状態です。



- ⑥ 研磨の終了後は必ずスイッチレバーを離し、回転を停止させます。本機の電源プラグを延長コードのプラグより抜き、回転刃・受刃に付着したコンパウンドをきれいにふき取ってください。コンパウンドをふき残した場合、刃がサビたりして切れ味に影響を及ぼします。

お手入れ方法と保管方法

1-3. ベルトの点検と交換

⚠ 警告



必ず守る

- 必ず本機の電源プラグを延長コードのプラグから抜き、回転刃が停止している事を確認した後に行ってください。

⚠ 注意

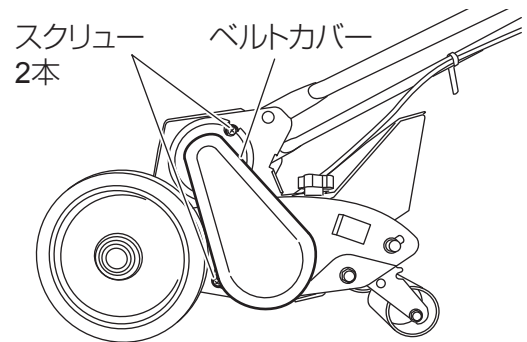


必ず守る

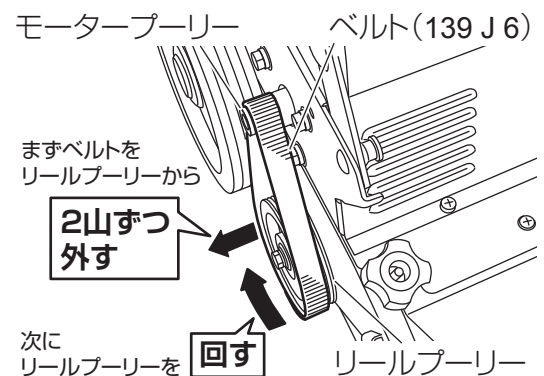
- ベルトカバーを外して定期的にベルトにワレ、裂け、重度の磨耗等がないか点検してください。

交換のしかた

- ① ベルトカバーを固定しているスクリュー2本を取外し、ベルトカバーを外します。



- ② ベルトは先にリールプーリーから外します。リールプーリーからベルトを外す時は、まずリールプーリーに掛かっているベルトを2山外し、次にリールプーリーを手で回転させながら残り4山からベルトを外します。

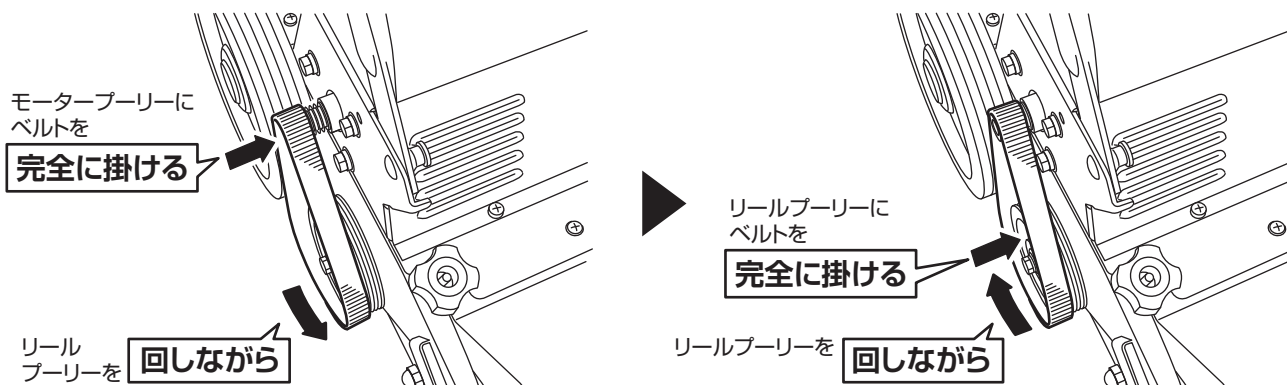


- ③ 新しいベルトを取付ける時は、モータープーリーにベルトの2山を掛け、次にリールプーリーにベルトの2山を掛け、リールプーリーを回しながら、リールプーリーにベルト2山を完全に掛けます。



お手入れ方法と保管方法

- ④ モータープーリー側の全山数(6山)が掛かるまでリールプーリーを回し、モータープーリー側が掛かったら同様にリールプーリー側も全山数(6山)を掛けてます。



- ⑤ 全山数が完全に掛かれば、馴染ますためにリールプーリーを手で回転(2~3回)させ、ベルトの外れがないか確認し、最後にベルトカバーを取付け、スクリュー2本で確実に固定してください。

1-4. 芝刈機のお手入れ

⚠ 警告



必ず守る

- 使用していない時(保管時)は必ず本機の電源プラグを延長コードのプラグから抜いてください。

⚠ 注意



必ず守る

- 調整、お手入れ等の際は、ケガ防止の為に必ず革手袋等を着用し、充分安全に注意して行ってください。
- お手入れの際はガソリン、シンナー、ベンジンは使用しないでください。

いつまでも最良の状態を保つために、ご使用後は本体、グラスキャッチャー、ハンドルをきれいに清掃し、油布で金属部の手入れをした後、日中よく乾燥させてください。

お手入れ方法と保管方法

ポイント

芝刈機お手入れセット ※別売



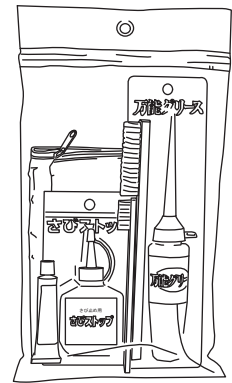
No.538503

芝刈機のお手入れに欠かせない商品が一袋にまとまっています。

セット明細

- グリス - さび止め - ブラシ(大・小)
- ウェス - コンパウンド - ファスナー付き手さげバック

※ご用命の際は本機をご購入の販売店、又は貼付の QR コードをお使いください。



2. 保管について

まずハンドルを取外す等の処置を施し、倒れても危険のないようにした後、湿気やホコリが少なく、子供の手の届かない場所に保管してください。

また、長期保管をする前には、刃先や可動部に機械油を注油し、特に回転刃、受刃がサビないように油拭きをしてください。

ポイント

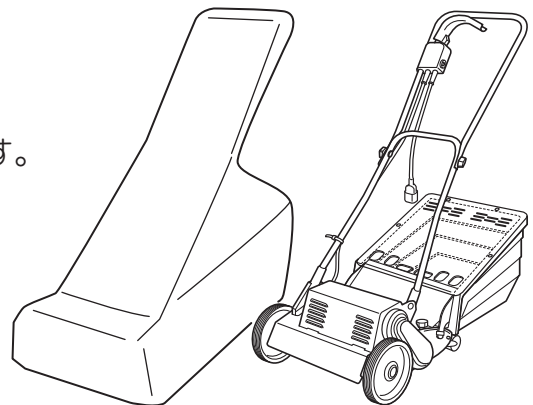
電気芝刈機用カバー ※別売



No.538506

大切な芝刈機を雨や日差しから保護するカバーです。

※ご用命の際は本機をご購入の販売店、又は貼付の QR コードをお使いください。



2-1. 長期保管後のご使用について

長期保管後のご使用前は、回転部に機械油またはグリース等を注油してください。

異常がある時はむやみに分解せず、ただちに使用を中止し、お買い上げ頂いた販売店またはサービス店へお申し付けください。

トラブルシューティング

本機に異常があれば、修理に出される前に下表より原因を探り適切な対策を施してください。

不調の状況	予想される原因	対 策
モーターが 作動しない。	ブレーカーが作動している。	負荷原因である回転刃に詰まった芝生・雑草・異物を取除いてから、ブレーカーボタンを押し、作動確認をする。 (P.23参照)
	電源プラグ・延長コードがコンセントから抜けている。	正しく接続する。(P.12参照)
	延長コードが断線している。	延長コードを交換する。
芝生が上手く 刈れない。	回転刃と受刃のすり合わせ調整が合っていない。	すり合わせ調整をする。(P.16参照)
	芝生の刈取り長さが長い。	本機の刈高さを高くするか、芝生の高さを70mm以下になるように下刈りをする。(P.10・P.11参照)
	芝刈・研磨切替えスイッチが「研磨」になっている。	芝刈／研磨切替えスイッチを「芝刈」にする。(P.13参照)
	回転刃・受刃が磨耗・カケ・曲がっている。	回転刃・受刃を交換する。
	刈込み速度が速い。	適正な速度で刈り込む。
	芝生が濡れている。	雨後・散水直後等の濡れた芝生は刈らない。
ブレーカーが 度々作動する。	芝生の刈取り長さが長い。	本機の刈高さを高くするか、芝生の高さを70mm以下になる様に下刈りをする。(P.10・P.11参照)
	すり合わせ調整がきつい。	すり合わせ調整をする。(P.16参照)
	刈込み速度が速い。	適正速度で刈り込む。
	本機電源プラグとコンセント間の延長コードを20m以上接続している。	延長コードの長さを20m未満にする。

※表は簡単なトラブルシューティングしか記載しておりませんので、わからない点や複雑な異常はお買い上げいただいた販売店にご相談ください。

トラブルシューティング

1. こんなときは…

1-1. ブレーカーが作動した時は…

⚠ 警告



必ず守る

- 芝刈機に詰まった芝生・雑草・異物を取除く時は、必ず本機の電源プラグを延長コードのプラグより抜いてください。

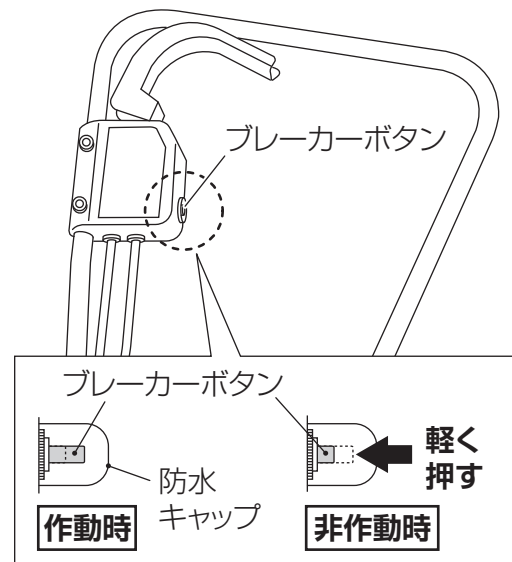
作業中、モーターに異常負荷がかかるとブレーカーが作動して自動的に電源が切れます。

復帰のしかた

- ① すぐにスイッチレバーを離し、本機の電源プラグを延長コードのプラグより抜きます。
- ② 異常負荷の原因である回転刃に詰まった芝生・雑草・異物や排出口付近にある芝生、雑草等を取り除きます。
- ③ スイッチレバーを離し、60秒以降にブレーカーボタンを軽く押し込み、本機の電源プラグを延長コードのプラグに差込みます。
- ④ 動作確認を行ってから作業を再開してください。

ポイント

ブレーカーボタンが押し込み難い場合は、ボールペンの先等のとがったもので軽く押し込んでください。





製造番号

部品ご入用、故障の場合、その他取扱い上ご不明な点があった場合には、ご遠慮なくお買い上げの販売店にお問い合わせください。

本機を末長くご愛用いただきますようよろしくお願いいたします。

本 社

兵庫県小野市本町10番地 〒675-1372
TEL (0794) 62-2391 (代) FAX (0794) 63-5211 (代)

東京支店

東京都中央区日本橋小伝馬町8番3号 〒103-0001
TEL (03) 3664-8811 (代) FAX (03) 3664-8860 (代)

九州支店

佐賀県鳥栖市弥生が丘5丁目211番地 〒841-0005
TEL (0942) 85-9277 (代) FAX (0942) 84-2700 (代)

新潟・三条出張所

新潟県三条市北新保2-4-37 〒955-0861
TEL (0256) 32-9971 FAX (0256) 32-9971

KINBOSHI

Corporation

園芸機器総合メーカー

キンボシ株式会社