

お客様へ

この度は FARO 照明器具をお買い上げいただき、まことにありがとうございました。  
ご使用の前に取扱説明書をよくお読みのうえ、正しく安全にご使用ください。



施工者様へ

施工後、本書はお客様へお渡しください。  
取扱説明書、施工説明書をよくお読みのうえ、施工してください。

安全に関するご注意 必ずお守りください


|   |  |  |
|---|--|--|
| 表示の説明   |  <b>警告</b> 重大な事故、死亡のおそれがある可能性のある内容を示します。            |   行為を禁止する内容を示します。 |
|   |  <b>注意</b> ケガのおそれ、破損事故による損害が発生する可能性がある内容を示します。      |  行為を強制・指示する内容を示します。   |
|  <b>警告</b>   |  <b>器具の改造、他社部品との交換をしない</b><br>火災、感電、落下等の事故の原因になります。 |  <b>器具に布や燃えやすいものを掛けたりしない</b><br>火災、感電の原因になります。  |
|   |  <b>異常を感じた場合、速やかに電源を切る</b><br>販売店、電気店にご相談ください。      |  <b>工事が必要な取付け、取外しは販売店、工事店に依頼する</b><br>施工には電気工事士の資格が必要です。  |
|  <b>注意</b> |  <b>調光器は使用できません(100%点灯でも不可)</b><br>故障の原因になります。    |  <b>定期的に清掃、点検をする</b><br>照明器具の寿命は約8年です。外観に異常がなくとも劣化は進行していますので、定期的に点検してください。                        |
|   |  <b>点灯中の器具にさわらない</b><br>やけどの原因になります。              |  <b>高圧洗浄機やホースで直接水をかけたりしない</b><br>故障、感電の原因になります。   |

保守・点検・お手入れについて 電源を切って、ランプの温度が下がってから行ってください

|  |  |
|--|--|
|  ◆明るく安全に使用していただくため、定期的(半年に1回程度)に清掃してください。<br>汚れがひどい場合は、石けん水に浸した布で汚れをふき取りやわらかい布で拭きあげてください。<br><small>※ゴールド仕上げの照明、または真鍮の照明のお手入れは洗剤は使わず、柔らかい布でのみ行ってください。</small> |  ◆シンナー、ベンジンなどの揮発性の液剤で拭いたり、殺虫剤をかけたりしないでください。<br><br>変色、破損の原因になります。 |
| ◆安全点検の実施 以下の項目に該当する異常が見受けられる場合は使用を中止し、販売店にご相談ください。   |  |
| 1. スイッチを入れても、点灯しないときがある。   | 4. 焦げ臭いにおいがする。   |
| 2. コードや本体を動かすと点滅するときがある。   | 5. スイッチを入れるとブレーカーが落ちる。   |
| 3. プラグやコードが異常に熱い。  | 6. 外観にひび割れがあったり、内部に水が溜まっている。   |

その他、ご使用上の注意点

- ◆海岸隣接の地域や海水の影響が強いところでは、塩害により短期間で錆びが発生するおそれがあります。
- ◆LEDランプにはバラツキがあるため、同一のランプでも商品ごとに、発色、明るさが異なる場合があります。
- ◆LEDランプを直視するのはおやめください。目に悪影響が及ぼすおそれがあります。
- ◆赤外線リモコンを使用した機器の近くで使用すると、リモコンが誤作動することがあります。

 付属のLEDランプはホテルスイッチ等のオフライト付きの壁スイッチを使用した場合、不点灯や点滅等の不具合が発生する場合があります。その際は、お客様でお使いの壁スイッチに適合するLED電球に交換をお願い致します。また、LEDランプの交換が困難な照明器具の場合は壁スイッチをオフライト無しのタイプに交換対応をお願い致します。

# Information Security Warranty

|    |  |    |  |    |  |
|----|--|----|--|----|--|
| 1  |  | 11 |  | 22 |  |
| 2  |  | 12 |  | 23 |  |
| 3  |  | 13 |  | 24 |  |
| 4  |  | 14 |  | 25 |  |
| 5  |  | 15 |  | 26 |  |
| 6  |  | 16 |  | 27 |  |
| 7  |  | 17 |  | 28 |  |
| 8  |  | 18 |  | 29 |  |
| 9  |  | 19 |  | 30 |  |
| 10 |  | 20 |  | 31 |  |

fig. 1 (図1)

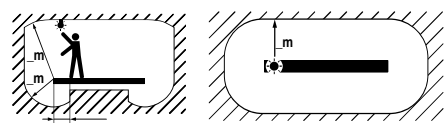


fig. 2 (図2)

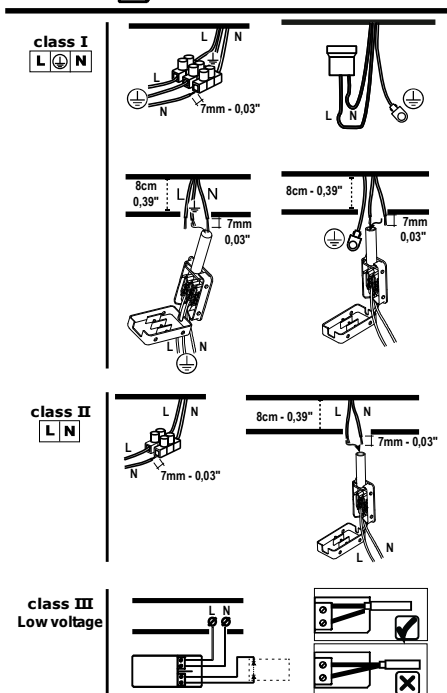


fig. 3 (図3)

## 大切なお知らせ

この取扱説明書に記載されている商品は改良のため技術的に変更される可能性があり、最新の情報ではない可能性があります。ご不明な点がございましたら弊社までお問合せください。また、ランプについている灰色のラベルと取付説明図に記載されている商品の仕様を必ずご確認ください。

## 記号について (図1)

必ず本書に記載されている記号の内容をよく理解してから商品の取り付けや修理を行ってください。ご不明な点がございましたら弊社までお問合せください。

- 保護等級 I: 保護アース線が付いています。黄色と緑色のアース線を図3のマークが付いているクリップ部に接続してください。
- 保護等級 II: 二重絶縁または強化絶縁されている (図3)
- 保護等級 III: 安全特別低電圧 (SELV) 用の照明です。お使いになる電力機器はEUI指令と設置規則に沿った物をお使いください。
- 室内向きの照明で、最適な室温は \_\_\_°C. です。
- アイコン (図2) に示されている通りに照明とその照明が照らす物との最短距離を必ず測って注意してお使いください。
- 通常の使用で燃えやすい素材でできている所には直接設置しないでください (表面が不燃性でできた場所に適した商品です)。
- 照明を断熱材で覆わないようにしてください。
- IPとは照明が置かれている環境 (埃、固形物、湿度) に対してどの程度の保護ができるかを表すものです。
- 安全ガラスにひびが入ったり割れたりした場合にはただちにメーカーが承認した部品と交換してください。
- この照明はウォルフラム (タングステン) を使用したハロゲン電球、もしくは保護カバー付きの金属製ハロゲン電球のみを使うことができます。
- 自動保護機能付き電球: この照明でご利用頂ける電球は保護カバー付きのタングステンハロゲン電球のみです。
- お使いの際は光源を直接見ないようにしてください。
- お客様ご自身で光源の交換ができない場合には製造者、修理技術者、または同等の専門技術を持つ方のみが交換可能です。
- こちらの商品の光源はお取替え頂くことができません。光源の寿命が尽きた際には照明を本体ごと新たに買い求めください。
- 注意: 感電の危険あり。
- 電源プラグとコンセントの差込口の保護等級は照明と同じ防埃・防水保護等級に従うものとします。
- 本商品は安全のため変圧器を使用しています。変圧器が故障した場合は全く同じ技術仕様の変圧器と交換してください。変圧器の交換は資格のある電気技術者もしくはご購入いただきました小売店までご相談ください。パラスト (安定期) (脚注: 電流を一定の値に制限するもの) は保護等級クラスIIの物でなくてはなりません。パラストは規格に沿い、絶縁処理されたものを単独で使用してください。

- LEDを使った照明は静電気放電 (ESD) の影響を受けやすい商品です。静電気放電による故障を防ぐために必要な対策を行ってください。対策をする際はLEDを素手で触らないようにご注意ください。
- 照明の入手力回路に繋がっているフレキシブルケーブルや外部接続用コードは以下の方法で取り付けられています。Xタイプ接続: ケーブルやコードは簡単に交換できるように取り付けられています。Yタイプ接続: ケーブルやコードの交換は全て製造者、代理店、または専門的な資格を持っている人のみが行うことができます。Zタイプ接続: ケーブルやコードを交換するためには照明を分解もしくは破壊する必要があります。
- この照明は絶対に水が直接かからない部屋でのみご利用可能です。
- この照明は屋外で使用できます。
- この照明は部分によっては非常に熱くなります。
- お子さんや何らかの障がいをお持ちの方でも \_\_\_歳以上であればこちらの商品をご利用頂くことができます。ご利用の際は商品の正しい使い方や危険性を理解した上でお使い頂くか、保護者の方の目が届く範囲でお使いください。子供に本商品で遊ばせないでください。商品のクリーニング/メンテナンスを行う際はお子さんから目を離さないようにしてください。
- 明るさを変えられる商品は調光するための部品との互換性を事前にご確認ください。互換のないコントローラーをお使いになった場合、誤作動の原因になることがあります。
- 本照明の改造は禁止されています。
- 手の届く範囲に設置しない: 照明は手が届く所に設置してはいけません (図2)
- ごみ箱の下に線が描かれているマークは商品捨ての際に他のごみと分別しなくてはならないことを指しています。
- ROHSとは「電気・電子機器に含まれる特定有害物質の使用制限に関する欧州議会及び理事会指令」の略称です。
- CEマークはその商品がすべてのEU加盟国の基準を満たしていることを示しています。これは製造者または輸入業者が当商品がEU基準を満たしていることを保証するものです。
- EACマークはその商品がロシア、ベラルーシ、カザフスタンの新しい技術規則に適合しており、安全認証がされていることを示しています。
- CEMマークはその商品がモロッコ王国の技術規則に適合していることを示します。

## IPXY 図 (記号.8)

IPの横の2桁の数字のうち最初の1桁は固形物に対する保護等級を示します。

- 0... 保護なし
- 1... 直径 50mm 以上の固形物が中に入らない
- 2... 直径 12mm 以上の固形物が中に入らない
- 3... 直径 2.5mm 以上の固形物が中に入らない
- 4... 直径 1mm 以上の固形物が中に入らない
- 5... 有害な影響が発生するほどの粉塵が中に入らない (防塵形)
- 6... 粉塵が中に入らない (耐塵形)

IPの2桁目の数字は水の侵入に対する保護等級を示します。

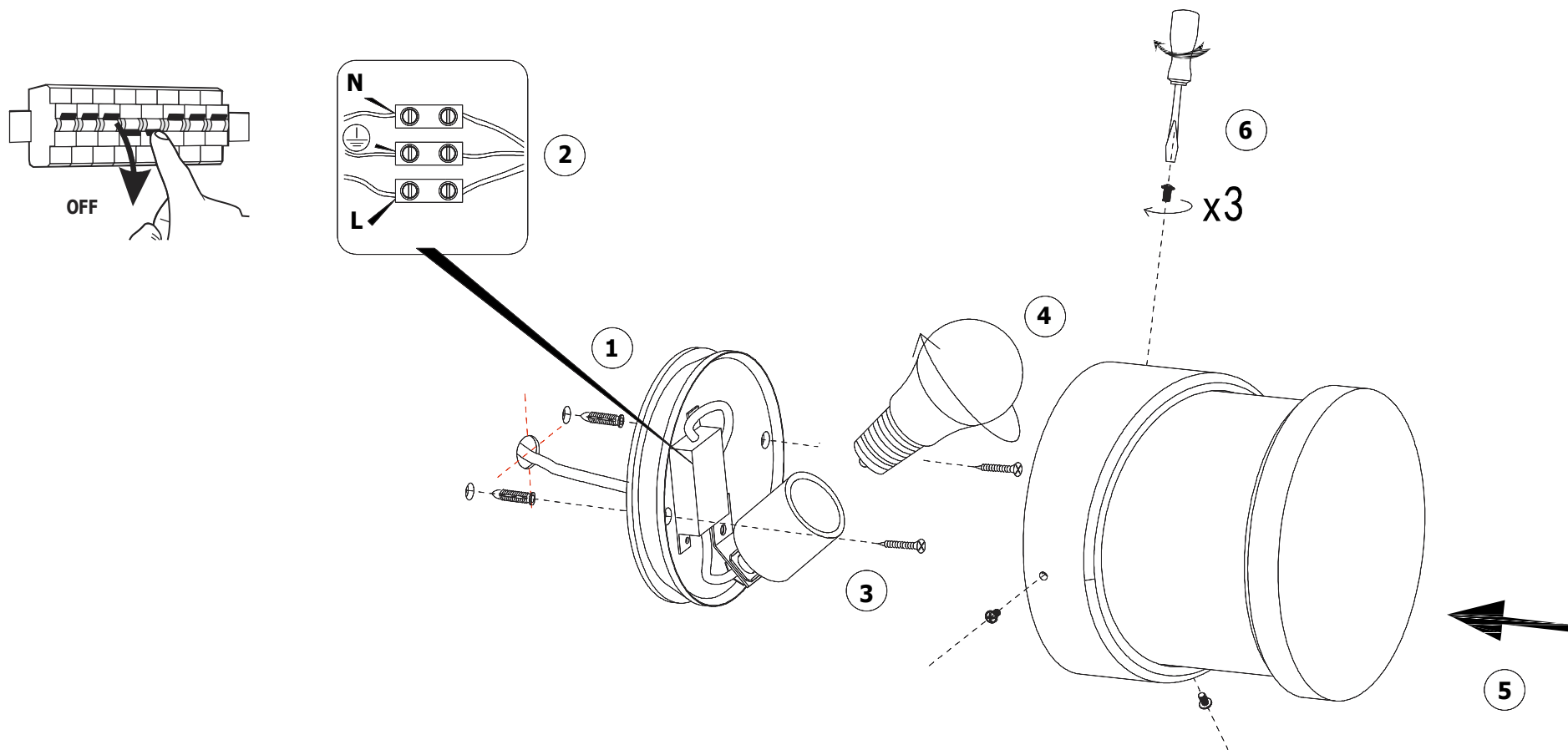
- 0... 保護なし
- 1... 垂直にたれてくる水に対する保護がある
- 2... 15° 傾斜で、垂直にたれてくる水に対する保護がある
- 3... 散水に対する保護がある
- 4... 全体的に水がかかることに対する保護がある
- 5... ジェット噴射水に対する保護がある
- 6... 荒波に対する保護がある
- 7... 水に浸かることに対する保護がある
- 8... 水没に対する保護がある
- 9... 高压洗浄機を使用した際の水の侵入に対する保護がある

## 安全にお使い頂くために必ずお守りください

- メーカーによる照明の正しい取り付け方は取扱説明書に書かれています。正しく安全に設置するためには必ず本書に従ってください。また、本書はお読みになった後も大切に保管してください。
- 必ず商品の仕様をご確認の上でお使いください。
- 配線工事はいかなる場合においてもお住まいの国の規則に従って有資格者の電気工士が行うようにしてください。
- 必ず主電圧を切ってから取付工事の開始、メンテナンス、修理を行うようにしてください。
- 照明にケーブルグランド (脚注: ケーブルの抜けや脱着の防止、および接続部分からの水・チリなどの侵入を防止するために用いられる部品) が付属している場合は部品がきちんと締まっていることをご確認ください。
- 設置する際に壁や天井の中にある電線や他の構造物にドリルで穴をあけて傷つけないようにご注意ください。
- 照明を取り付けた所から照明を繋いでいる配線は絶対に締め付けたりねじれたりしないようにしてください。
- 正しく配線を繋ぐ: 電気の配線が正しく商品に取り付けられているかご確認ください。
- 照明が熱くなる箇所からコードや接続部を離してください。温度によってトラブルが起こる可能性があるため、照明や機材の上にコードを置かないでください。
- 表面が濡れている場所、ペンキが塗られて間もない場所、または導電性の高い材質でできている場所には設置しないでください。
- 埃や湿気に対して特別な保護をしていない全ての商品 (IP 規格の表示が無い商品) は浴室を除く室内にてご利用願います。
- 浴室に取り付ける際は事前に電圧変動率を調べ適切な光量やどのレベルのIP保護が必要かを調べた上で設置してください。
- 安全性が損なわれる可能性があるため照明の改造は内部/外部ともにご遠慮ください。お客様による改変・改造についてメーカーは一切の責任を負いません。
- LED照明は太陽やその他の熱を発生する物に直接かけて設置しないようにご注意ください。
- 照明が置かれている環境の大気温度 (T<sub>a</sub>) は指示されている気温の上限を超えないようにご注意ください。大気温度 (T<sub>a</sub>) の上限を超えた場合には照明の寿命が短くなり、商品の早期故障に繋がることがあります。ラベルに大気温度 (T<sub>a</sub>) が記載されていない場合は25°Cとなります。
- 取り付けた商品の電圧・周波数と照明のラベルに書かれている数値の誤差は5%以内にしてください。
- 内蔵されている電球は二重絶縁されたケーブルから電力を供給する必要があります。取り付け後は主絶縁体が露出していないことをご確認ください。

## お手入れのしかた

- 照明のお手入れは必ず電源を切りコンセントを抜いて冷ましてから行ってください
- 電気部品を水分で濡らさないように、柔らかい湿った布でお手入れをしてください。
- 溶剤や研磨剤は使わずに普通の中性洗剤をお使いください。
- ゴールド仕上げの照明、または真鍮の照明のお手入れは柔らかい布のみで行ってください。(いかなる洗剤もお使いにならないでください) 端子部分や電源が入っている部品には水分が入らないようにすることが大切です。
- グラーのラベルに書かれているワット数を超えた電球は絶対に使用せず、適切な電球をご利用ください。
- 電球は本体から外して交換をしてください。表示された電球を使い、書かれているワット数を絶対に超えないようにしてください。
- 照明のお手入れに圧力洗浄システムは絶対に使わないでください。



**LIGHT SOURCE - FUENTE DE LUZ**

1 X E27 MAX 15W LED NOT INCL

付属ランプ仕様

| 電圧     | 周波数        | 消費電力 | 光源               | 口金  | 非調光  |
|--------|------------|------|------------------|-----|------|
| AC100V | 50/60Hz 共用 | 5W   | LED 電球 (LDA5L-G) | E26 | 調光不可 |

**TECHNICAL FEATURES - CARACTERÍSTICAS TÉCNICAS**



施工に関するご注意

必ずお守りください



本照明器具の電源線は「より線」接続専用です。VVF等の「単線」での接続はできません。  
電源ケーブルは0.75mmの「より線ケーブル」を引き込んでください。



次のような場所には取り付けできません

火災、感電、落下の原因になります。

- 地面、傾斜面への設置、使用不可
- 凹凸の激しい面への設置不可
- 浴室内など過度に湿気の多いところでは使用不可。
- 雨水が集まり、流れる場所への設置不可
- 排煙筒の上など、温度が高くなる場所への設置不可
- 振動の激しい所、粉塵の多い場所への設置不可



その他 施工に関すること

火災、感電、落下、故障の原因になります。

- 器具の取り付けは施工説明書に従い確実にを行う
- 取付け面はコーキング剤を塗り、防水処理を行なう
- 電源ケーブルは「より線」をご用意ください。VVFなどの単線での接続はできません
- アース工事は確実にを行う (D種設置工事)



警告

施工説明書にない方法や、指定外の部品を使用し、施工をされたことにより発生した事故や損害は  
当社では責任を負えません。また、その施工が原因で故障が生じた場合は、保証の対象外となります。

保証について

保証期間中に正常な使用状態において、万一製造上に起因する故障が生じた場合は、無償で修理、交換いたします。  
商品についての不具合等のご連絡は、お買い求めの販売店または工事店にご連絡ください。



照明器具保証書

本書はお買い上げの日から下記保証期間中において、製造上に起因する故障が生じた場合に無料修理または無償交換をお約束するものです。

|          |  |
|----------|--|
| 品番       | FA74139  |
| 保証期間     | お買い上げ日から 本体 1年間                                |
| ※ お買い上げ日 | 年 月 日  |
| ※ お客様    | ご住所<br>_____<br>お名前<br>_____<br>電話 ( ) - _____ |
| ※ 販売店    | 住所・販売店名<br>_____<br>電話 ( ) - _____             |

【輸入・販売元】 株式会社ゴリキアイランド

ご販売店様へ ※印蘭は必ず記入してお渡しください。

無料修理規程

- 本書は日本国内においてのみ有効です。
- LED 電球不具合の場合、交換用の LED 電球をお送りいたします。  
交換作業はお客様でお願いいたします。
- 不具合保証における交換作業等での工事の遅延、工事費などの保証は致しかねますので予めご了承ください。
- 無料修理をご依頼される場合はお買い上げの販売店にお申しつけください。
- 本書無き場合の無料修理は致しかねますのでご了承ください。
- 本書にお買い上げ日、お客様名、販売店名の記入がない場合、改ざんの形跡がある場合は無効となります。

免責事項内容

- ◆ 24時間連続使用など、1日20時間以上の長時間使用されている場合は保証期間は半分となります。

保証期間内でも次の場合は原則として有料とさせていただきます

- ①住宅用途以外で使用した場合の故障・損傷
- ②ユーザーが適切な使用、維持管理を行わなかったことに起因する故障・損傷
- ③ユーザーが施工説明書および注意書等に基づかない施工、専門業者以外による移動・分解などに起因する故障・損傷
- ④建築躯体の変形など住宅品本体以外の不具合に起因する当該住宅部品の不具合、塗装の色あせ等の経年変化または使用に伴う摩擦等により生じる外観の現象
- ⑤海岸付近、温泉などの地域における空気環境に起因する故障・損傷
- ⑥ねずみ、昆虫等の動物の行為に起因する故障・損傷
- ⑦火災・爆発等事故、落雷・地震・噴火・洪水・津波等天変地異または戦争・暴動等破壊行為による故障・損傷