

Fin Pole 取扱説明書

品番 IGE 02A

ご注意

取付工事は必ず電気工事店または有資格者が行ってください。一般の方の工事は法律で禁止されています。

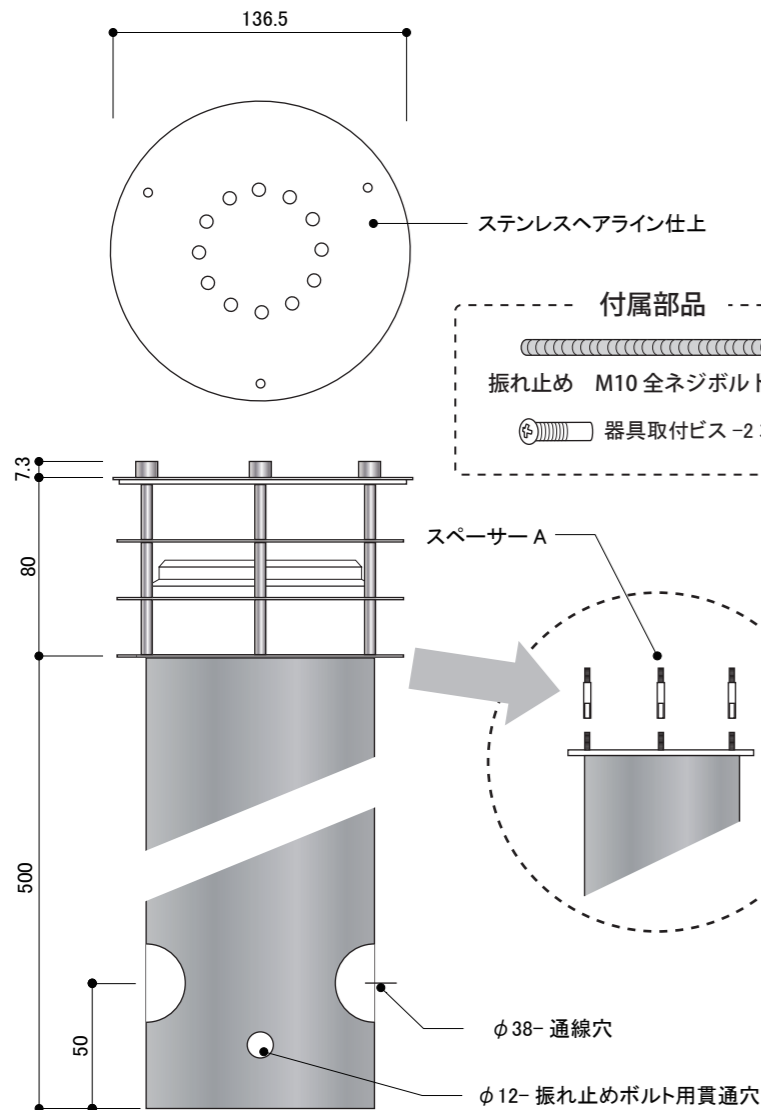
※照明器具の取扱い詳細は、器具に付属している説明書をご覧ください。

仕様

- 屋外取付専用器具です。
- 器具の取付は各部の名称欄に図示した方向でご使用ください。
- 防湿形器具です。

品番	Fin Pole
電源電圧	100V
消費電力	5.7W 器具付属ランプ(LEDユニットフラット形 定格寿命 40,000h) 昼白色
適合ランプ	TOSHIBA LDF6N-GX53/W2 (昼白色)
器具重量	0.5kg
電源接続	口出し線

器具寸法

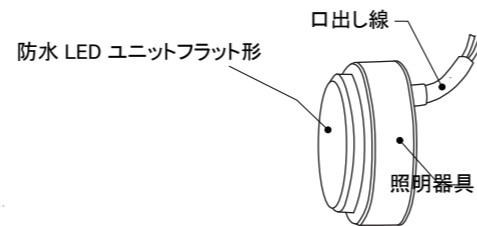


屋外用

専用ポール取付用 (庭園灯) (冠水のおそれのある場所を除く)

- 専用照明器具 TOSHIBA LED86900K
- LED ユニット TOSHIBA LDF6N-GX53/W2 (昼白色)

※非防水 LED ユニットフラット形は使用できません。

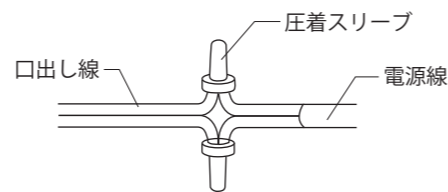


使用上のご注意

- LED 光源にはバラツキがあるため、同一形名商品でも商品ごとに発光色、明るさが異なる場合がありますのでご了承ください。
- 安全上、LED 光源を直視することはおやめください。
- 照射距離が短い場合や照射面等によって光ムラが気になる場合がありますのでご了承ください。
- 交流 100V 専用器具です。直流電源や交流 200V での使用はできません。

配線時のご注意

- 本配線 (電源) と器具口出し線を結線する際は、必ず絶縁防水処理をしてください。

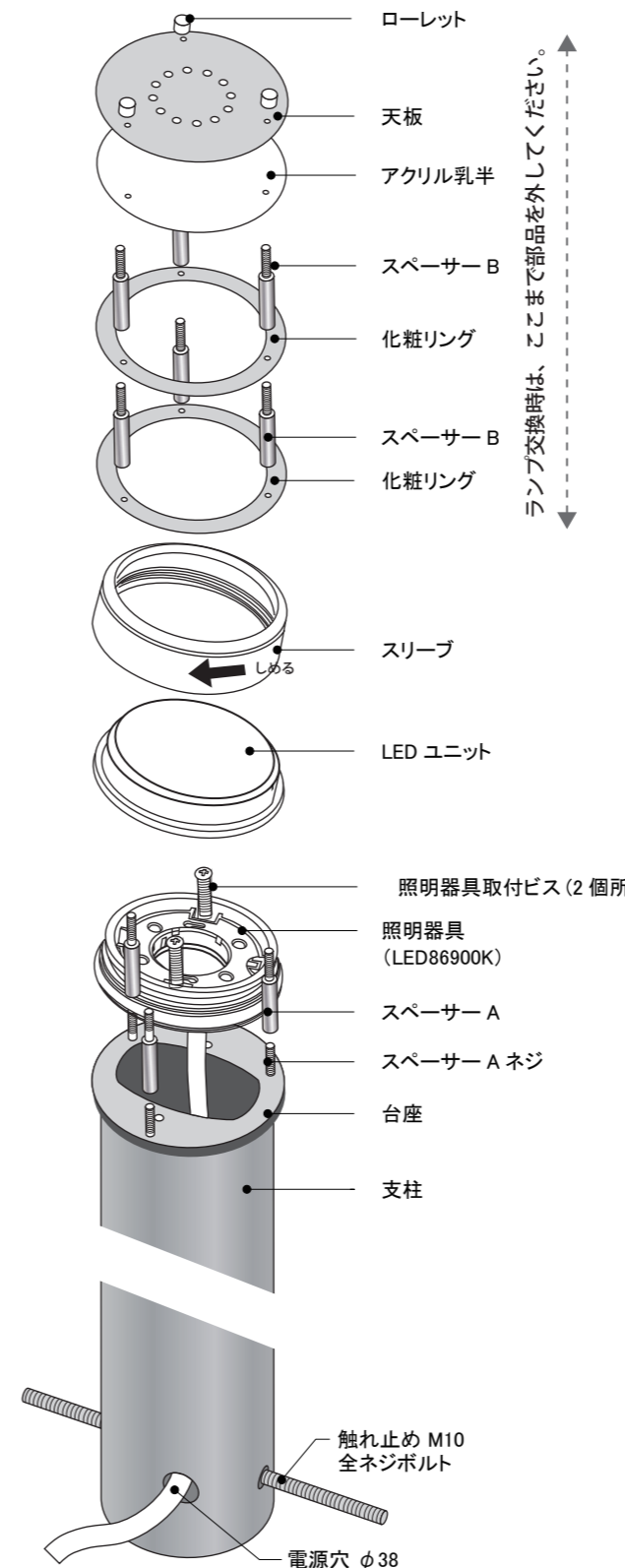


ランプの交換

※交換用ランプは LED86900K 専用ランプを使用して下さい。

- ① 電源を切る→② 部品を外す→③ 照明器具のスリーブを外して LED ユニットを取り付ける。
- ④ スリーブを廻して締め付ける。
- ⑤ 部品を取り付ける。

※消灯したばかりのランプは熱を帯びていますので、交換の際にはご注意ください。



ランプ交換時は、ここまで部品を外してください。

保守・点検

- 6ヶ月に1回程度、清掃および点検をおこなうことをおすすめします。点検は次の項目に基づいて行ってください。《点検事項》
- 正常に点灯しますか。
- 取り付け部、各 부품の異常なガタつき、ゆるみはありませんか。
- プラスチック部品などに、ヒビ、割れ、変形などが発生していませんか。※不明な点および異常を感じた場合は、速やかに電源を切って、販売店工事店に相談ください。《清掃》
- 器具やランプにホコリがつくと、明るさを損なうばかりでなく、器具自体の寿命が短くなる場合があります。
- ステンレスは傷、ヨゴレ、鉄さび等が原因で錆が発生する場合がありますのでご注意ください。

取付方法

1 パイプの埋設

- 本配線をパイプの電源穴に通し、パイプ上部へ通線してください。
- 付属の触れ止めをパイプ下部の貫通穴に出幅が均等になるように通し、コンクリートを流し込み埋設強度を確認してから埋め戻して下さい。

2 台座・電源の接続

- 本配線 (電源) と器具口出し線を圧着スリーブで結線してください。結線後、絶縁防水処理をしてください。※照明器具の取扱い詳細は、器具に付属している説明書をご覧ください。
- 台座に照明器具を付属ビスで固定してください。

3 照明器具に LED ユニットを取付ける

- LED ユニット凸部と本体凸部の位置があうように、LED ユニットのソケットに取付けてください。
- スリーブを右にねじ込みながら本体へ確実に取付けてください。
- 器具・ユニット取付後に点灯試験をしてください。

4 化粧リング・天板の取付

- スペーサー A (3 箇所) を化粧台座に取付ます。
- 台座のボルト位置 (3 箇所) にあわせてスペーサー A のネジをねじ込みます。
- 突起したスペーサー A のネジにあわせてスペーサー B の凹側を廻しながら絞めこんで固定します。
- 化粧リング下穴にあわせスペーサー B のネジ部分を通しスペーサーをねじ込んで固定します。
- 最後に天板の下穴に突起したスペーサーのボルトを通しローレットで固定 (3 箇所) します。
- 取付が完了しましたら各部のネジが完全に固定されていることを確認してください。

ご使用方法

- 点灯・消灯は、スイッチで操作してください。または、自動点滅器をご使用ください。

※照明器具の取扱詳細は、器具に付属している説明書をご覧ください。(LED86900)

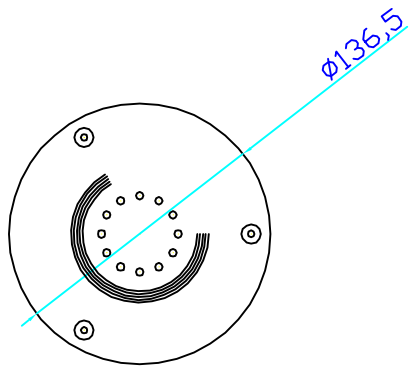
保証期間

- 商品到着後、すみやかに検品をお願い致します。本体に傷、付属品の不備などがございましたら、商品到着後 10 日以内にご連絡ください。
- 保証期間は商品のお買い上げ後 1 年間となります。

販売元・お問合せ窓口

セキスイエクステリア株式会社 資材営業部

〒162-0842
東京都新宿区揚場町 1-21 飯田橋升本ビル 7F
TEL 03-6685-7070 FAX 03-6685-7075



φ10×7.3
M3化粧袋ナット-6本

SUS HL 丸目入れ
天板 t1.0φ136.5-1枚

SUSHL直目
中板 t1.0φ130.5-2枚

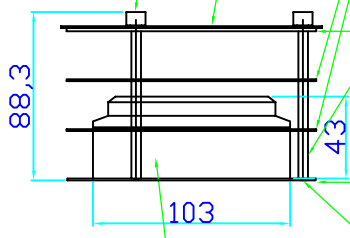
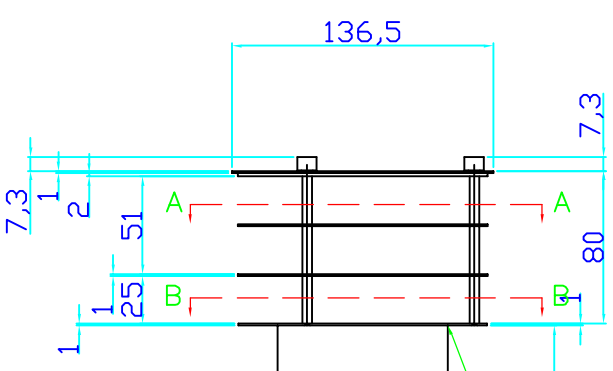
φ5 挽き物L25-9本

乳半アクリル
天板下 t2.0φ130.5-1枚

SUS HL 直目
底板 t1.0φ130-1枚

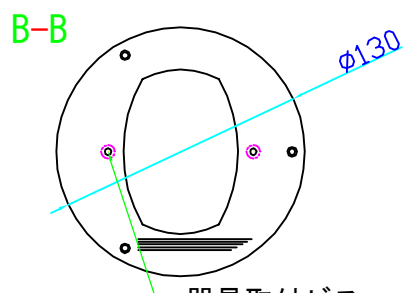
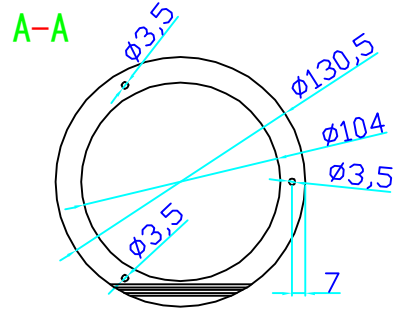
SUS M3ナベビスL-8 3本
平板に皿ビス溶接

LDF6L-GX53/W(電球色)



SUS304HL丸パイプ
t1.5φ89.1
L-500

平板とパイプ溶接

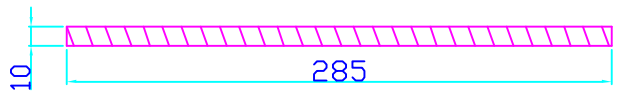
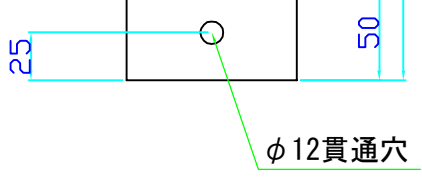


φ38-電源穴
貫通穴

器具取付ビス
SUS M4ナベビスL-15-2本付

振れ止め

M10全ネジボルト(メッキ) 1本



東芝防水LEDユニット フラット形500
LDF7N-GX53/2(昼白色) ランプ
LEDB86900 (K) 黒器具

IGE02A

総重量 1670g

製図	縮尺	製品名	NO.
		ファインポール	
検図	年月日	部品名	