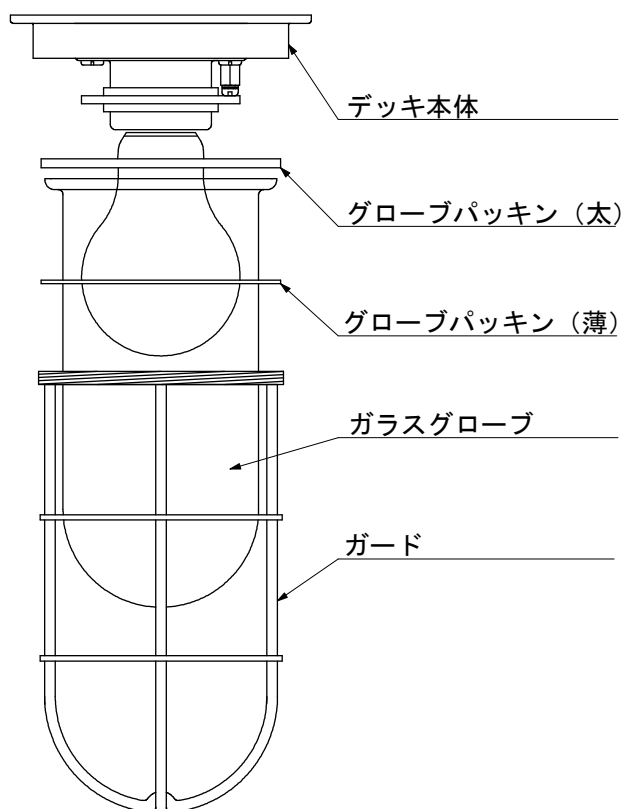


1号/R1号デッキ ランプ交換説明書

◇ 各部の名称

* 1号デッキゴールド/シルバー
R1号デッキゴールド/シルバー共通です



◇ ランプの交換方法

- ⚠ ランプの交換は、必ず電源を切ってください。感電の原因となります。
- ⚠ 点灯中、消灯直後に器具に触れないで下さい。消灯後 20 分程経過後にランプ交換等をしてください。やけどの原因となります。

ランプ交換は、電源を切りガードとガラスグローブを必ず落下しない様に手で受けながらガードを反時計方向に回してはずしてください。

ガードをはずしてもグローブパッキンが外れない場合があります。パッキンが密着して張り付いている為です。放置せず、すこし力を加えてただちにグローブは外して下さい。やけどの心配の無い事を確認後、ランプ交換をしてください。交換後の逆の順序にて組み立ててください。グローブパッキン太/ガラスグローブ/グローブパッキン薄/ガードの順番にて。特に屋外に設置されている場合は水が浸入しないように、しっかりガードの締め付けを行なって下さい。

完全密閉型器具の為、ガラス内部が結露等で曇る事があります。同じ要領で定期的にガラスの内側も拭いていただけますようお願いいたします。末永くご愛用していただく秘訣です。

◇ 適合ランプについて

ランプ切れ等で電球を交換される際は下記の適合電球をご使用ください。

※密閉型器具に対応しない蛍光球・LED球は使用できません※

一般白熱電球	100v 60w 以下 電球径 60mm 以下 全長 110mm 以下 E26 口金
一般電球形蛍光球	100V 電球径 60mm 以下 全長 120mm 以下 E26 口金
一般電球形LED球	100V 電球径 60mm 以下 全長 120mm 以下 E26 口金

◇ 供給パーツについて

ガラスグローブ・グローブパッキンは部品供給を行っております。ガラスの破損・パッキンの劣化消耗などで必要な場合、ご購入いただきました販売店などにてお買い求めいただけます。