

はじめに

この度は、BRICKをお買い上げいただき誠にありがとうございます。この取扱説明書をよくお読みのうえ、正しくお使い下さい。お読みになったあとは、大切に保管し、必要な時にお読みください。施工には電気工事士の資格が必要です。必ず、工事店、電器店に依頼してください。商品到着後、すみやかに検品をお願い致します。本体に傷、付属品の不備などがございましたら商品到着後10日以内にご連絡ください。

安全上のご注意

この器具を使用する前に、必ず説明書をお読みにになり、安全上の注意事項を充分にご理解ください。

安全に関する事項は、本説明書裏面の「使用上のご注意」に **警告** と **注意** のマークによって特に注意を引くように表示しています。



警告

誤って使用しますと、事故により使用者が重傷を負う危険があります。



注意

誤って使用しますと、使用者が障害を受けたり物的損害の発生が想定されます。

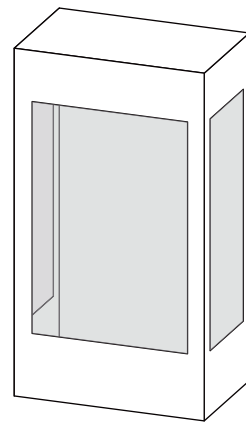
マークの内容を厳守し、安全・快適にご使用ください。

製品仕様

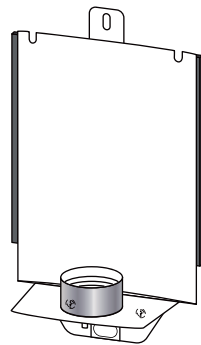


注意

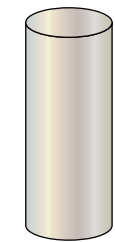
本製品は、防雨型・壁面取付専用。(浴室など防湿には対応していません) 交流100V専用。(過電圧を加えると加熱し、火災・感電のおそれがあります)



照明カバー



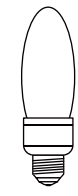
内部照明ベース



ランプカバー

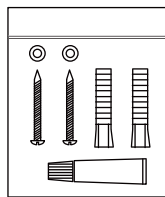


配線カバー



LEDシャンデリア球(全方向タイプ)
(電球色) (E-26)
(定格消費電力1.4W)

※ランプ交換時は、指定以下の
タイプ・定格消費電力のランプを
必ず使用して下さい。



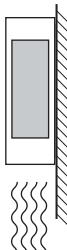
ビス-2本
ワッシャー-2個
カールプラグ-2個
ビス用潤滑グリース-1個

取付個所に関して

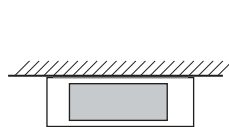


禁止

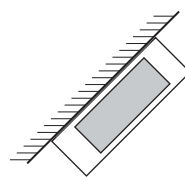
下記のような場所に取付ない。この器具は防雨型・壁面取付専用です。器具の指定方向表示にしたがって正しく取り付けてください。



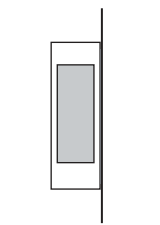
浴室などの湿気の多い場所



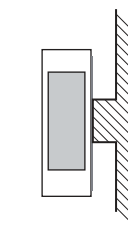
天井面



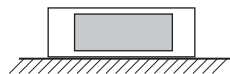
傾斜した場所



補強のない場所

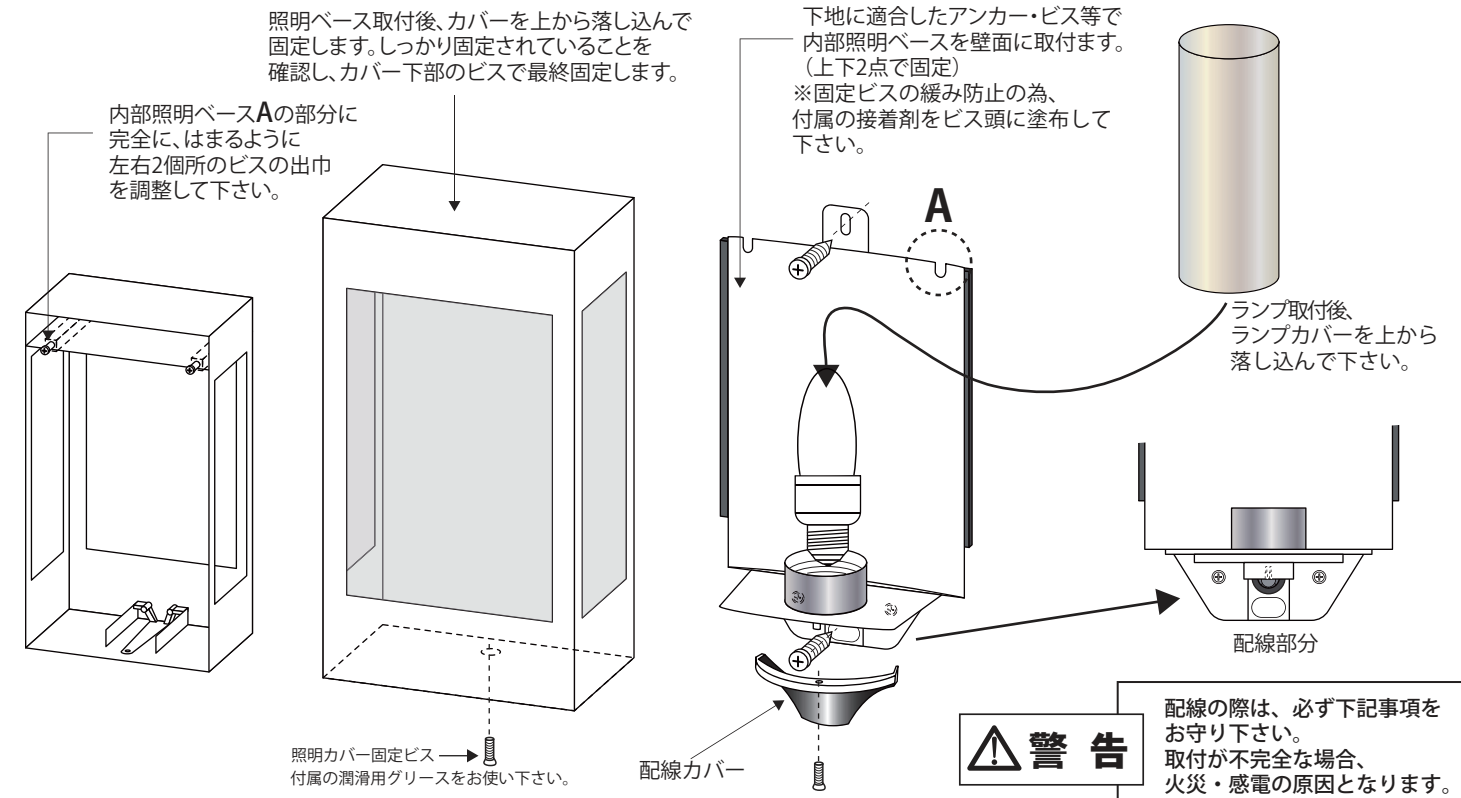


取付面が照明ベースより小さい場所



据置取付

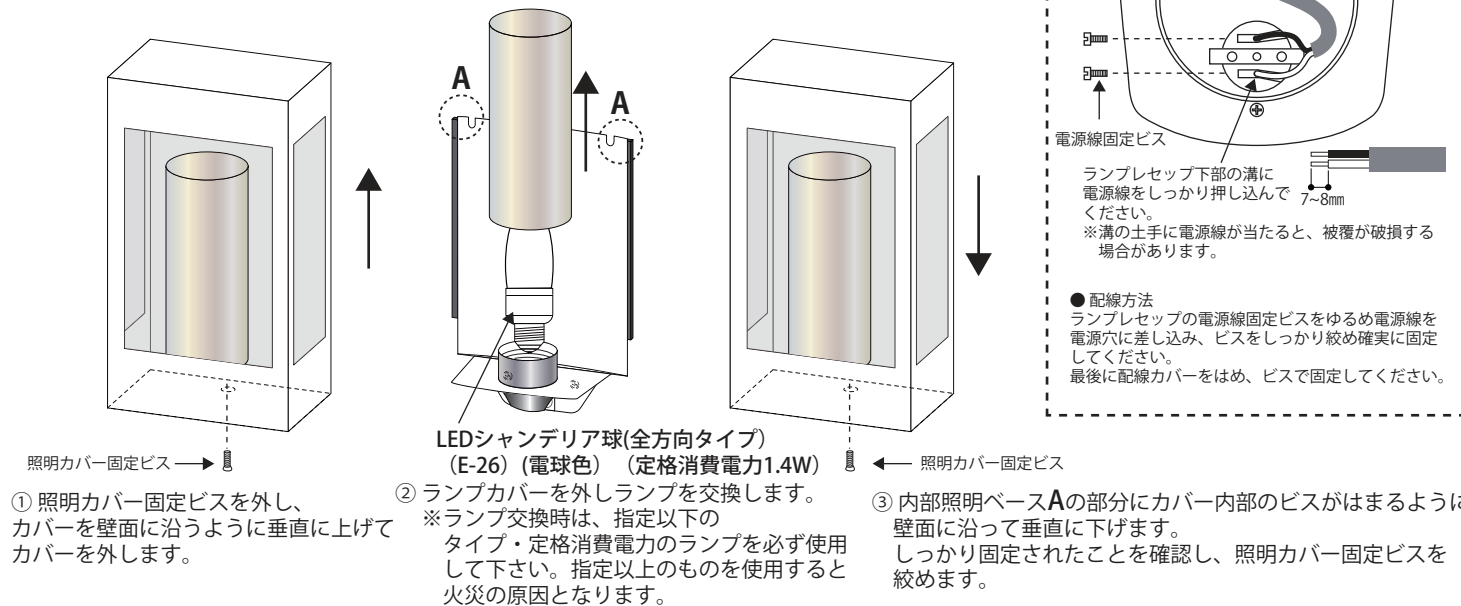
取付方法



ランプ交換

電源を切って、ランプやその周辺が冷めてから行ってください。

※使用LEDランプ(E-26)は定格消費電力8W以下のものを必ず使用してください。



お手入れ

- 明るく安全に使用していただくため、定期的(6ヶ月に一度程度)に清掃してください。汚れがひどい場合は、石けん水にひたした柔らかい布をよく絞ってふきとり、乾いた柔らかい布で仕上げてください。
- シンナー・ベンジンなどの揮発性のものでふいたり、殺虫剤をかけたりしないでください。変色・破損・劣化の原因となります。



注意

取付が不完全な場合、火災・感電・落下によるけがの原因になることがあります。

販売元

お問合わせ窓口

セキスイエクステリア株式会社 資材営業部

〒162-0824

東京都新宿区塩場町1-21 飯田橋升本ビル7F

TEL 03-6685-7070 FAX 03-6685-7075

安全上のご注意

必ずお守りください

- 施工の前に取扱説明書をよくお読みのうえ、施工後正しくお使い下さい。
- 施工には電気工事士の資格が必要です。必ず、工事店、電器店に依頼して下さい。