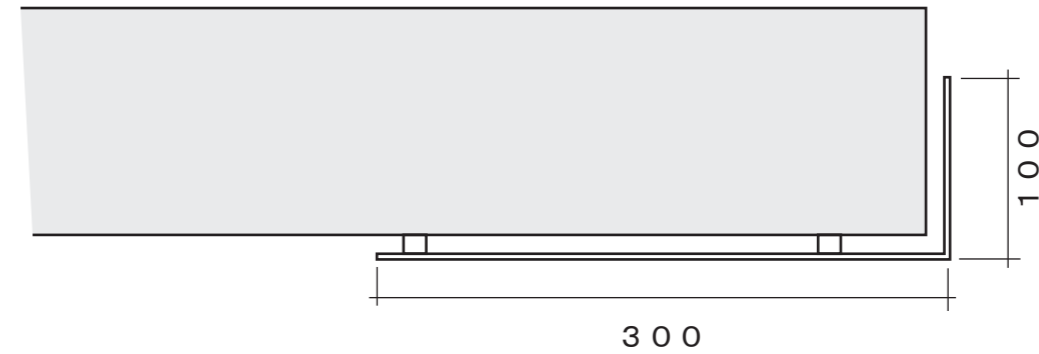


倉 沢



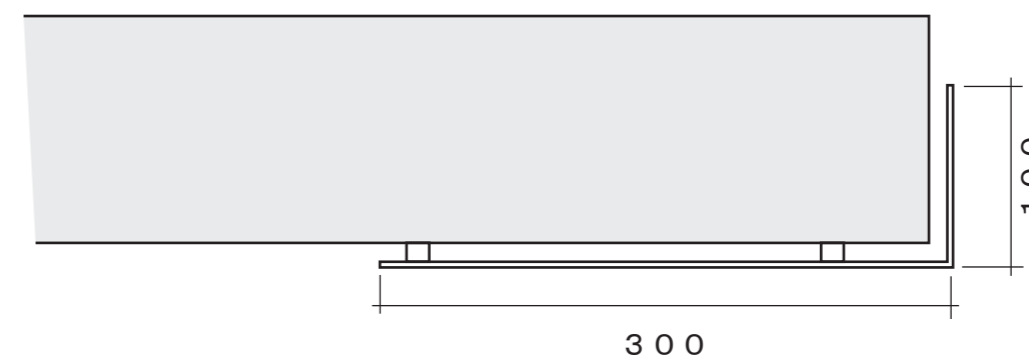
製品番号	サイズ	主材料	表面処理	文字仕上げ	文字色	書体	取り付け	メモ
新-18	W=300 H= 50 D= 3	ステンレス ヘアライン (横目)	クリヤー引き	シルク スクリーン 印刷	黒 色	かい書体	アンカー (4本足)	

セキスイエクステリア

お問い合わせ番号 0



ホワイト

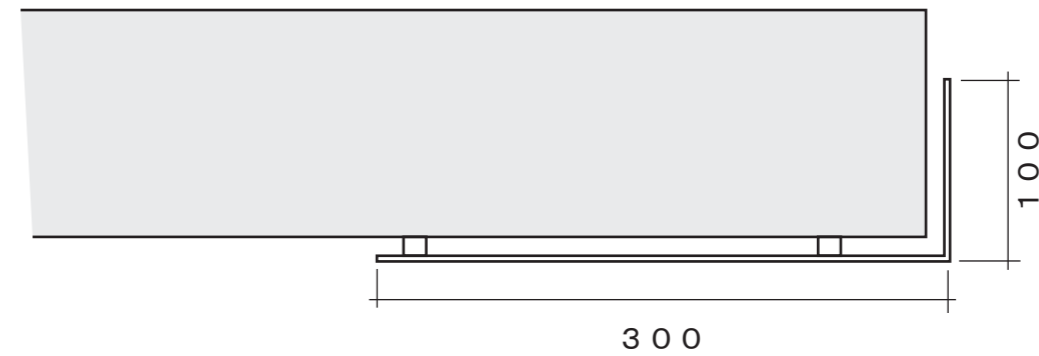


製品番号	サイズ	主材料	表面処理	文字仕上げ	文字色	書体	取り付け	メモ
新-19	W=300 H= 50 D= 3	ステンレス	ベース色 (白 色) クリアー引き	シルク スクリーン 印刷	グレー色	かい書体	アンカー (4本足)	

セキスイエクステリア



ブラウン



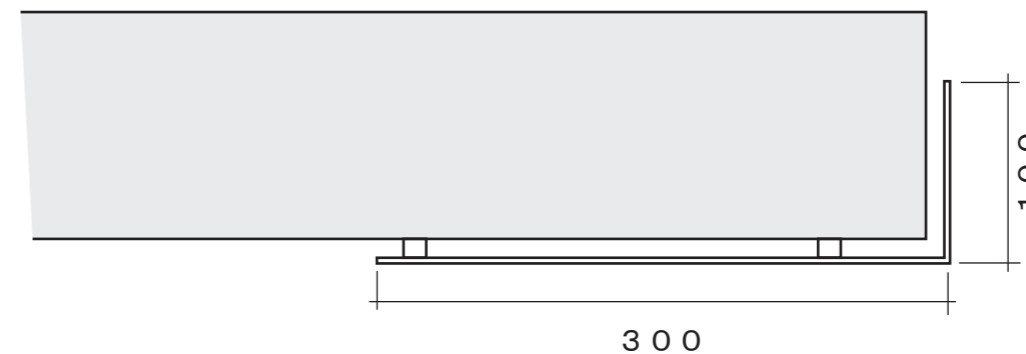
製品番号	サイズ	主材料	表面処理	文字仕上げ	文字色	書体	取り付け	メモ
新-20	W=300 H= 50 D= 3	ステンレス	ベース色 (ブラウン) クリアー引き	シルク スクリーン 印刷	白 色	かい書体	アンカー (4本足)	花柄=ゴールド

セキスイエクステリア

お問い合わせ番号

# KURASAWA

ブラック



製品番号	サイズ	主材料	表面処理	文字仕上げ	文字色	書体	取り付け	メモ
新-21	W=300 H= 50 D= 3	ステンレス	ベース色 (ブラック) クリアー引き	シルク スクリーン 印刷	白 色	中ゴシック体	アンカー (4本足)	

セキスイエクステリア