

グラスサイン

取扱説明書

はじめに

この度は、グラスサインをお買い上げいただき誠にありがとうございます。
商品到着後、すみやかに検品をお願い致します。本体に傷、付属品の不備などがございましたら
商品到着後 10日以内にご連絡下さい。

付属品一覧表

フレンチグラス：付属品 なし

オーストラリアングラス（フレンチの透明も同）

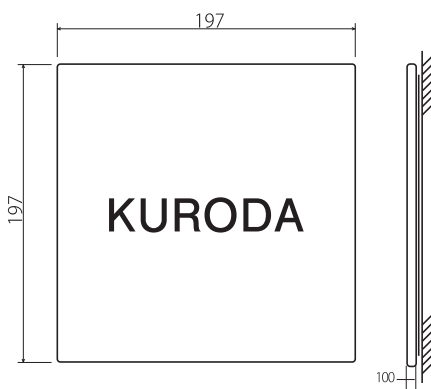
飾キャップ	4個	輪ゴム	8個	ボルト	4個
ナット	4個	丸管スペーサー	4個	ボンド	1個

フレンチ・オーストラリアンのコラボレートの一例

飾キャップ	4個	輪ゴム	8個	ボルト	4個
ナット	5個	丸管スペーサー	3個	ボンド（注・ボルト固定専用）	1個

取付方法

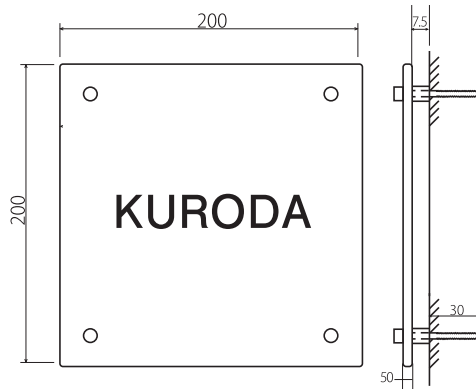
1 フレンチグラス



市販のタイル用接着剤で圧着固定。
表から接着剤がすけて見えますので、
団粒状ではなく全面均一に塗布して下さい。

2 オーストラリアングラス

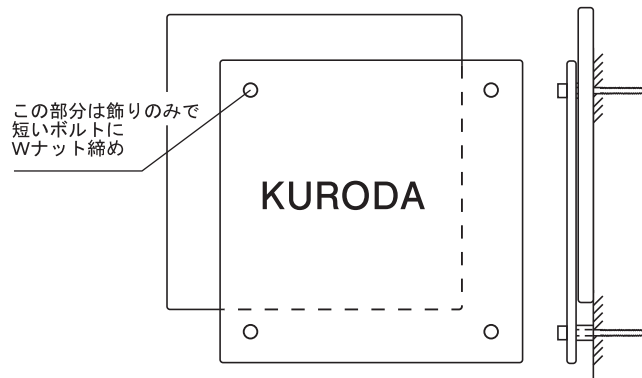
（フレンチの透明も同）



穴の位置は、ガラス穴より直接鉛筆な
どで、印をつけて下さい。
適合ドリル穴 6mm～6.5

※寸法は多少誤差がありますのでご注意下さい。

3 フレンチ・オーストラリアンのコラボレートの一例

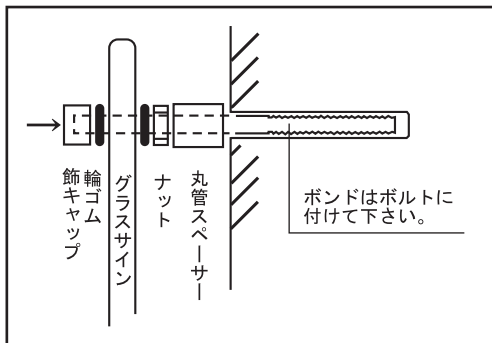


1、2と同様のお取り付け方法ですが
重なった部分は飾りキャップのみです。
したがって、3点止めとなります。

オーストラリアン グラスの取付上の 注意点

使用上のご注意

- オーストラリアングラスは形状が凹凸していますので、ナットを強く絞めつけるとボルトがななめになって割れる原因になります。ゆるめでセットして頂き、取付け後、キャップで調整して下さい。
- ボンドをお付けになる前にボルトがスムーズに穴に入るのを確認して下さい。
その際、グラスサインに負担がかからないよう飾キャップ部分を押し、挿入します。
- サイディング壁へのお取り付けも同様の方法で可能です。



フレンチグラス の注意点

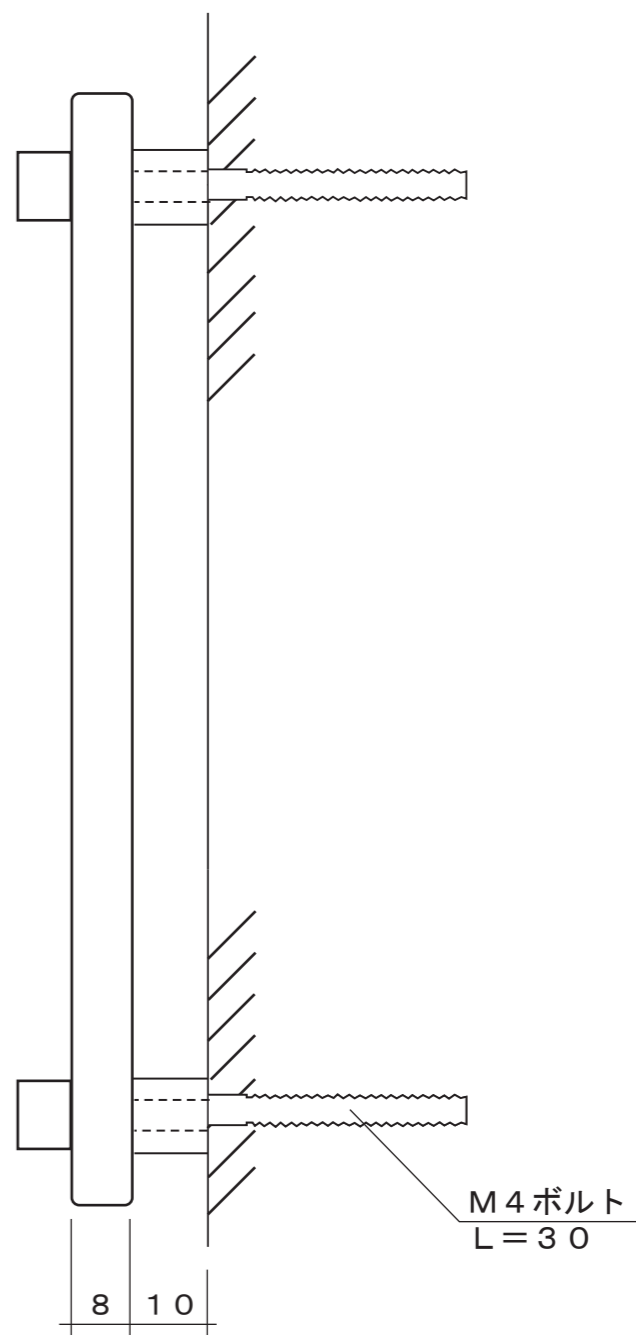
版下作成時にご案内しておりますが、フレンチグラスは一つ一つハンドメイドで作られているため、製造過程で特有のキズやもあれが生じます。


保証期間

○保証期間は商品の **お買い上げ後 1 年間** となります。

販売元
お問い合わせ窓口

セキスイエクステリア株式会社 資材営業部
〒162-0824 東京都新宿区揚場町 1-21 飯田橋升本ビル 7F
TEL 03-6685-7070



製品番号	サイズ	主材料	表面処理	文字仕上げ	文字色	書体	取り付け	メモ
FII-1 Small	W=147 H=147 D= 8	ピクトガラス (ライトグリーン)	ボーダー (横縞柄)	ブラスト エッチング (表面)	ホワイト	カリグラフィー	飾りボルト (4本足)	 あしあとは グレイ