

## 取扱説明書

この度は、キョーワナスタ郵便受箱をお買い上げいただき、ありがとうございます。  
ご使用前に、この取扱説明書をお読みいただき、未永くご愛用ください。  
お読みになったあとは、紛失されませんよう保管してください。

### アフターサービスについて

- 修理サービスはお買い求めの販売店または工事店にお申し付けください。
- アフターサービスについてご不明な場合は、お買い求めの販売店または、下記支店・営業所までお問い合わせください。お問合せの際は、下記の内容をお知らせください。

#### 【お知らせいただきたい内容】

1. 住所・氏名・電話番号
2. 製品名・品番
3. 故障の内容や状況

#### 【交換部品一覧】

扉・錠前・フラップ

### 本製品の保証及び免責事項内容について

1. 保証期間  
お買い上げ日より2年間とします。
2. 保証内容  
保証期間中に正常な使用状態において、万一製造上に起因する故障が生じた場合には、当社にて無償で修理いたします。

本製品は通常郵便物の受箱を目的とし、現金、有価証券、重要書類、宝石、貴金属などの保管には適しません。いかなる配達物、内容物であっても、本製品の故障の有無にかかわらず盗難あるいは紛失、損傷、汚染した場合、当社はその責任を負わないものとします。

次のような場合は保証期間中でも有償修理となります。

- (1) 住宅用途以外で使用した場合の故障・損傷
- (2) ユーザーが適切な使用、維持管理を行わなかったことに起因する故障・損傷
- (3) ユーザーが施工説明書等に基づかない施工、専門業者以外による移動・分解などに起因する故障・損傷
- (4) 建築躯体の変形など住宅品本体以外の不具合に起因する当該住宅部品の不具合、塗装の色あせ等の経年変化又は使用に伴う摩擦等により生じる外観の現象
- (5) 海岸付近、温泉などの地域における空気環境に起因する故障・損傷
- (6) ねずみ、昆虫等の動物の行為に起因する故障・損傷
- (7) 火災・爆発等事故、落雷・地震・噴火・洪水・津波等天変地異又は戦争・暴動等破壊行為による故障・損傷

※この取扱説明書は必ずお客様にお渡しください。

NASTA 株式会社キョーワナスタ

本社・東京支店 / 〒103-0006 東京都中央区日本橋富沢町12番16号(ナスタビル2F) Tel.03-3660-1815(代) Fax.03-3660-1825  
大阪支店 Tel(06)6858-5671(代) 仙台支店 Tel(022)222-5155(代) 横浜支店 Tel(045)474-0631(代) 北陸営業所 Tel(0766)21-7100(代) 福岡支店 Tel(092)472-1088(代)  
札幌支店 Tel(011)741-2250(代) 北関東支店 Tel(048)553-1751(代) 名古屋支店 Tel(052)242-2272(代) 広島支店 Tel(082)249-4651(代) トヨタ/トヨタ Tel(03)3660-1781(代)

HP <http://www.nasta.co.jp/> E-mail [info@nasta.co.jp](mailto:info@nasta.co.jp)

PL室 Tel(048)556-5164 〒361-0021 埼玉県行田市富士見町1丁目17番地

MB34S-003-00\_2011.01

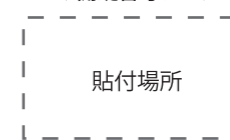
NASTA



号室のお客さまへ

お客さまがご使用になる開錠番号です。  
開錠番号シールを郵便受箱から必ず外し、  
右の枠内に貼って保管してください。  
1枚は管理者様用です。

▼開錠番号シール



取付完成後は、  
この取扱説明書を必ずお客様に  
お渡しください。

## 安全上のご注意

ここで示した注意事項は、お使いになる方やその他の方への危険や損害を未然に防止するため、必ずお守りいただくことを次のように説明しています。

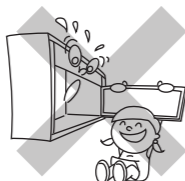
■説明を無視した使用方法によって生じる、＜危害や損害の程度＞を次の表示で区分し説明しています。

<p><b>警告</b></p> <p>この表示の欄には「死亡や重大な事故の発生が想定される」内容です。</p>	<p><b>注意</b></p> <p>この表示の欄には「ケガや物的損害が発生が想定される」内容です。</p>
--	---

### 注意

#### ●扉にぶらさがらないでください。

扉にぶらさがったりすると扉が変形したり、破損することがあり、思わぬケガをすることがあります。特に子供の遊びにご注意ください。



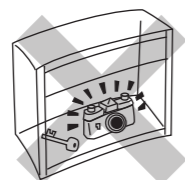
#### ●扉を無理に開けないでください。

扉を無理に開けると変形したり、鍵がかからなくなる恐れがあります。



#### ●貴重品・重要書類・危険物・生物等の保管はしないでください。

一般郵便物の受箱として設計されていますので、貴重品類の受取りや保管には適しておりません。お部屋の鍵も入れないでください。意図的な盗難やいたずらに対応できません。



#### ●扉は開け放しにしないでください。

扉を開けたままにすると、歩行者が扉に当たって危険です。郵便物を取り出した後は必ず扉を閉めて施錠してください。



#### ●すみやかに郵便物を取り出してください。

この郵便受は防滴仕様ですが、防水ではありませんので投入口に郵便物がはさまっていたり、強風雨時には郵便物が濡れることがあります。お早めに取り出してください。また、郵便物がたまり、つめこみすぎると鍵が開かなくなったり、投入口フタの破損や作動異常の原因となります。



### ※おねがい事項

#### ●多量の郵便物は一度に取り出さないでください。

多量の郵便物を両手で一度に取り出そうとすると無理な力が手や扉にかかって、思わぬケガをしたり、故障の原因になります。



#### ●扉を閉めるときは静かに閉めてください。

あまり強く乱暴に閉めると、音が隣家に響き迷惑になります。また、鍵の故障の原因にもなります。



## 郵便受箱は定期的にお手入れをする必要があります

末永くご愛用していただくためには、定期的なお手入れが必要です。特に工場地帯ではススや鉄粉が付着しやすい場所や、海岸が近く潮風にさらされる場所では、お手入れをおこたるとさびを誘発し、“腐食”や“もらいさび”を起こす場合があります。

### お手入れ方法

- ・やわらかい布でから拭きしてください。
- ・汚れのひどい場合は、中性洗剤を含ませた布で拭いた後、水拭きしてください。水分は完全に拭き取ってください。
- ・シンナー・ベンジン・みがき粉・タワシなどを使って清掃することは避けてください。変色・キズ・塗装ハクリ等の原因になります。



### 注意

お手入れの際は、安全のため必ずゴム手袋をお使いください。

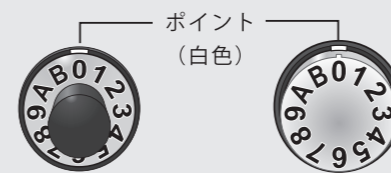
この製品は板金製のため、細部までお手入れされる場合は、手を切る恐れがあります。



## 鍵の使用法

### ダイヤル錠タイプ

名称



開錠する時は、このポイントに数字を合わせます。

はじめに・・・表紙に貼ってあります **開錠番号シールの色** をご確認ください。

### 開錠方法

開錠番号シールの色が… **赤** の方はこちらを参照ください。

郵便受箱開錠番号  
右に2回 0  
左に1回 B

手順1



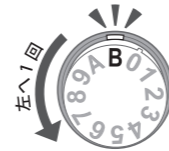
ダイヤルを右に回して、1回目の**0**を合わせます。

手順2



もう一度、ダイヤルを右に回して、2回目の**0**を合わせます。

手順3



ダイヤルを左に回して、**B**に合わせると開錠します。

### 施錠方法

手順4 施錠  
ダイヤルを左に1回転以上、回すと施錠します。

ダイヤルを右に1回転以上、回すと施錠します。

最後に回した方向と同じ方向に回すのがポイント!!

手順1



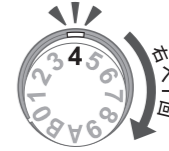
ダイヤルを左に回して、1回目の**3**を合わせます。

手順2



もう一度、ダイヤルを左に回して、2回目の**3**を合わせます。

手順3



ダイヤルを右に回して、**4**に合わせると開錠します。

手順4 施錠



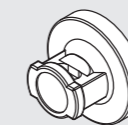
ダイヤルを右に1回転以上、回すと施錠します。

最後に回した方向と同じ方向に回すのがポイント!!

⚠ 上記の施錠方法を行わないと… [手順3]だけで開錠する場合があります。施錠の場合は必ず、上記に従ってダイヤルを1回転以上回してください。

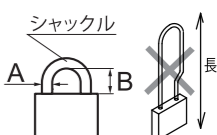
### ラッチ錠

・この錠前だけでは施錠はできません。市販の南京錠をご使用ください。



適応南京錠

A寸法	3.5~ 4.5mm
B寸法	10.5~18.0mm



⚠ 注意 シャックルの長いものや異形のものを使用しないでください。

# 施工説明書



工事店様用

## KS-MB34S

### 安全上の注意

ここで示した注意事項は、あなたや他の人々への危害や損害を未然に防止するための重要な内容ですので必ず守ってください。

■ 表示内容を無視して誤った取扱い時に生じる、危害や損害の程度を次の表示で区分し説明しています。

 <b>警告</b>	この表示の欄には「死亡または、重傷等を負う可能性が想定される」内容です。
 <b>注意</b>	この表示の欄には「傷害を負う可能性または、物的損害が発生する可能性が想定される」内容です。

### **ご注意**

#### 設置環境にご配慮ください

- ・屋外防滴仕様ですが、防水ではありませんので投入口に郵便物がはさまっていたり、強風雨時には郵便物が濡れることがあります。早めに郵便物を取り出すか、軒下等で雨がかりの少ない場所へ設置してください。

#### ビス類の締め忘れにご注意ください

- ・ビス類の緩みが無いよう強固に締め付けてください。

#### 製品の養生を行ってください

- ・製品取付後に内外装工事を行う場合には必ず十分な養生をしてください。

#### 取付工事には手袋を着用してください

### ※おねがい事項

#### 極端に高い所や低い所には設置しないでください

- ・郵便物の出し入れに支障の無い位置に取付けてください。

#### 扉の開閉スペースが確保できない場所に設置しないでください

#### 製品取付面の全面が強固な壁等に接触するように取付けてください

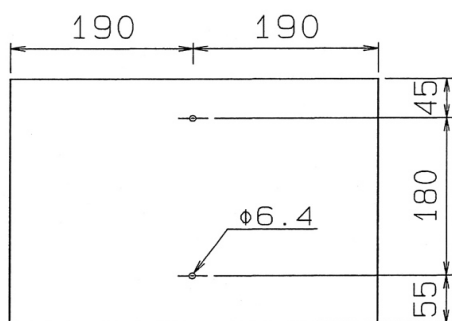
- ・パイプフレーム等への取付けはしないでください。

## 付属品

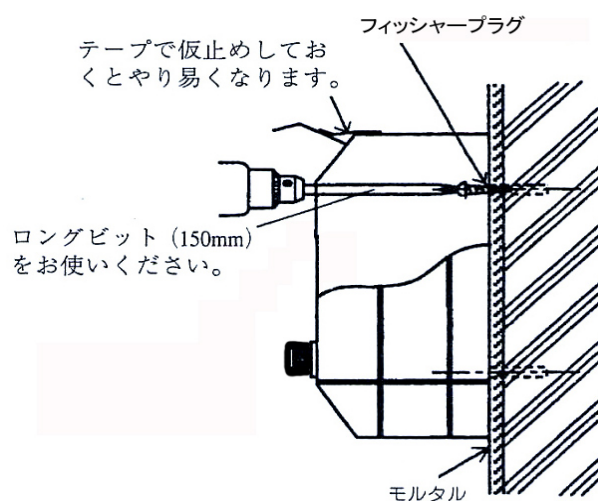
	施工ねじセット			連結ねじセット	
図					
品名	タッピンねじ Φ4×30	ワッシャー(大)	フィッシャープラグ	なべ小ねじ M4X12	ナット
個数	2	2	2	4	4

## 単体設置の取付方法

ポストの取付穴ピッチに合わせて 6深さ35～40mmの孔をあけ、付属のフィッシャープラグS6を打ちこみます。フラップ・扉を開け、本体内側より付属のタッピンねじ、ワッシャーで止めます。



## 取付図例



## 集合設置の取付方法

取付面に、取付ピッチ図の寸法で、フィッシャープラグS6を打ち込みます。最下段よりフラップ・扉を開け、本体内側より付属のタッピンねじ、ワッシャーで止めます。(2台又は3台を連結したものを一体として取付けてください。)  
最下段が終わったら、次の段も の作業を繰り返し固定します。  
(上下の連結はありません。)

### 取付ピッチ図

