

# ME-FA Stand22

メイファ スタンド22 取扱説明書

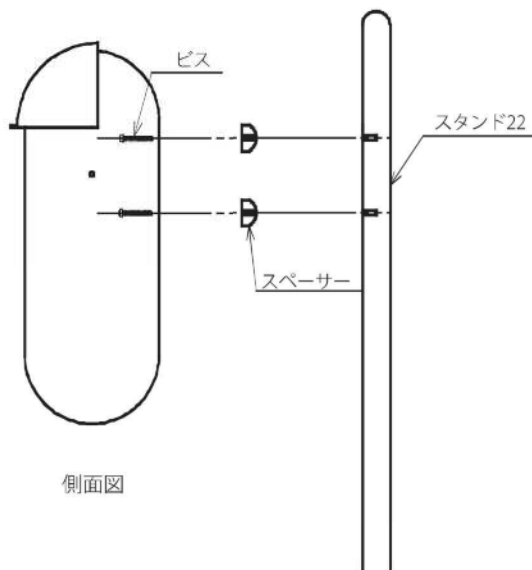
## はじめに

この度は、メイファ用スタンド22をお買い上げいただき誠にありがとうございます。  
商品到着後、すみやかに検品をお願い致します。本体に傷、付属品の不備などがございましたら  
商品到着後10日以内にご連絡下さい。

## 付属品一覧表

ビス (M5×20mm) 	4本	ナット (M5) 	2個
(M10×150mm) 	4本	ナット (M10) 	12個
スペーサー用ビス	4本	スペーサー	4個

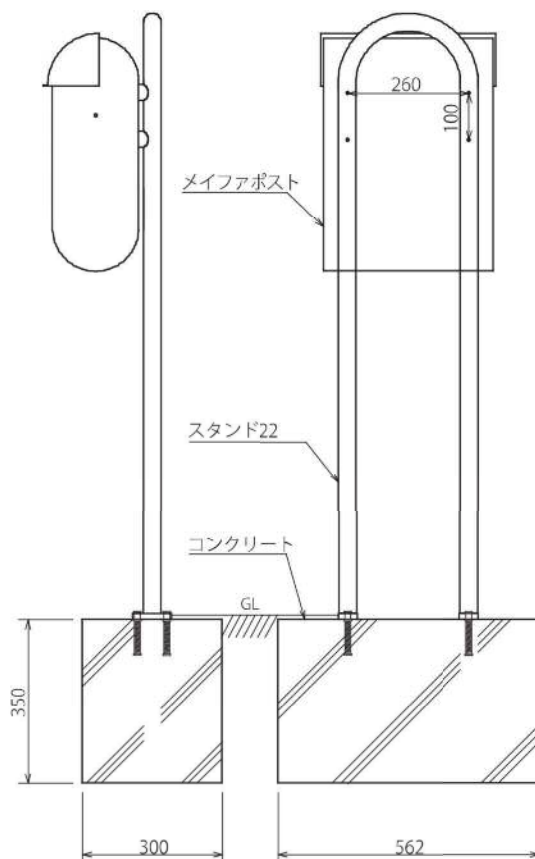
## スタンド22の ポストとの 取付方法



### ◇スタンド22とポストの設置方法

- 1 スタンド22に付属しているビスとスペーサーを用いてメイファポストに接続します。
- 2 スペーサーはスタンド22とポストの間に挟んでください。
- 3 ポストの内側からビスをいっぱいまで締め付ければ完成です。

## スタンド22 施工図



スタンド22取付説明 (添付の取付手順もご参照ください。)

- 1 スタンド22を設置される場合は、まず付属の脚とポールを、ビスで固定してからアンカーボルトを脚に取付けます。
- 2 地面に300×600mm程度の穴を掘り、コンクリートを流し込みます。
- 3 アンカーボルト部分をコンクリートへ埋め込み水平器等で垂直を保ち、コンクリートが固化したら完成です。
- 4 ポスト本体の取付は、コンクリートが完全に固まった後に下記の図を参照にお取付ください。

スタンド22 ステンレス 材質：ステンレス

# ME-FA Stand22

メイファ スタンド22 取扱説明書

使用上のご注意  
保証期間について

## 使用上のご注意

- 扉の開閉の際は手などを挟まないようにご注意ください。
- この製品は退化構造ではありませんので火気の近くでのご使用はご遠慮ください。
- 防水仕様となっておりますので屋外での使用が可能です。  
ただし、台風などの強風時には水が浸入する場合がございます。

## 日常のお手入れ方法

- 末永くご使用頂くために、日常的な（3ヶ月～6ヶ月に1度）お手入れが必要です。
- 設置環境によりましては本体表面に白い斑点のシミができることがあります。  
その際は市販のサビ取り剤（※研磨剤を含まない）で軽くこすってください。

1

柔らかい布に中性洗剤  
を含ませて丁寧に拭い  
てください。

2

表面に濡れた布で  
洗剤が残らないように  
ふき取ってください。

3

乾いた布で表面を  
ふき取ってください。

4

表面に専用のワックス  
を塗ってください。

## ステンレス製品ご使用上のご注意

### ○ステンレスについて

ステンレスの表面はクロムと空気中の酸素が結合し、薄い皮膜が表面を保護しているため錆びにくい構造となっておりますが、埃や鉄粉などが表面に付着したまま放置しますと、皮膜の再生が妨害されさびの発生の原因となります。

ステンレスの輝きを保つためには埃や鉄粉などをすばやく取り除くことが必要です。

### ○ステンレスのお手入れ

上記の日常なお手入れを必ず行ってください。

ひどい汚れやサビが発生してしまった時は、市販のステンレスクリーナーや錆取り剤を使用し丁寧にふき取ってください。

- 金属たわしや研磨剤入り洗剤などは傷の原因となる為、ご使用にならないでください。
- 塩素入り洗剤、タイル洗浄剤、苛性ソーダは使用しないでください。
- 拭き取る場合は、ステンレスのヘアライン（筋目）に沿って行って下さい。

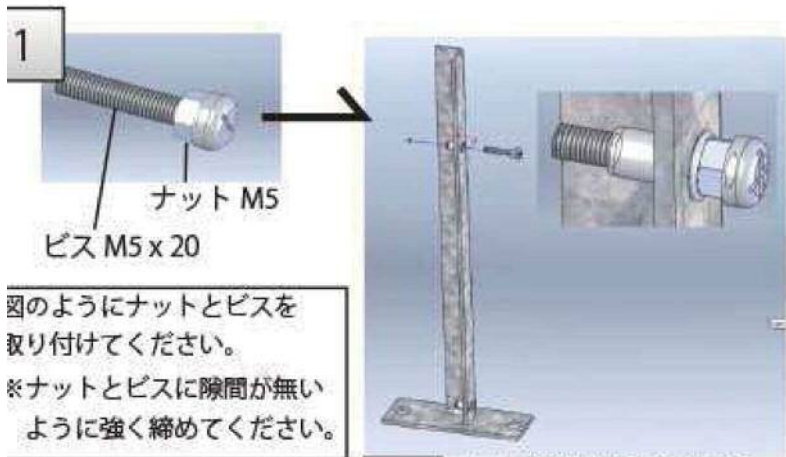
## 保証期間

- 保証期間は商品をお買い上げ後 **1年間** となります。

販売元  
お問合せ窓口

セキスイデザインワークス株式会社

〒162-0824 東京都新宿区揚場町1番21号 飯田橋増本ビル7階  
TEL：03-6685-7070

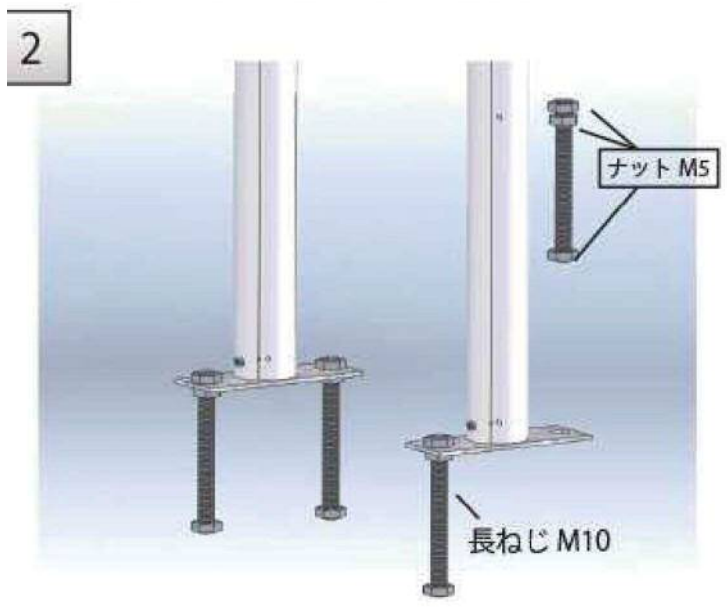


1  
 ナット M5  
 ビス M5 x 20  
 図のようにナットとビスを取り付けてください。  
 ※ナットとビスに隙間が無いように強く締めてください。

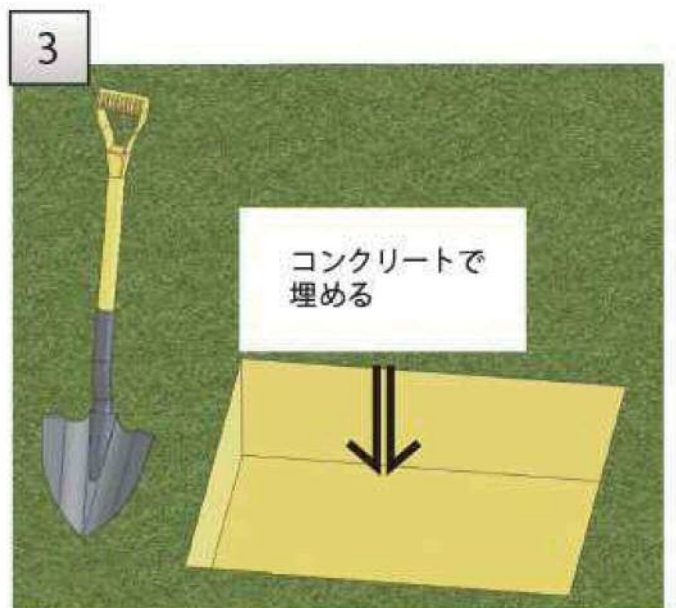
1a ナットを取り付けたビスを脚上部(図参照)に取付けます。



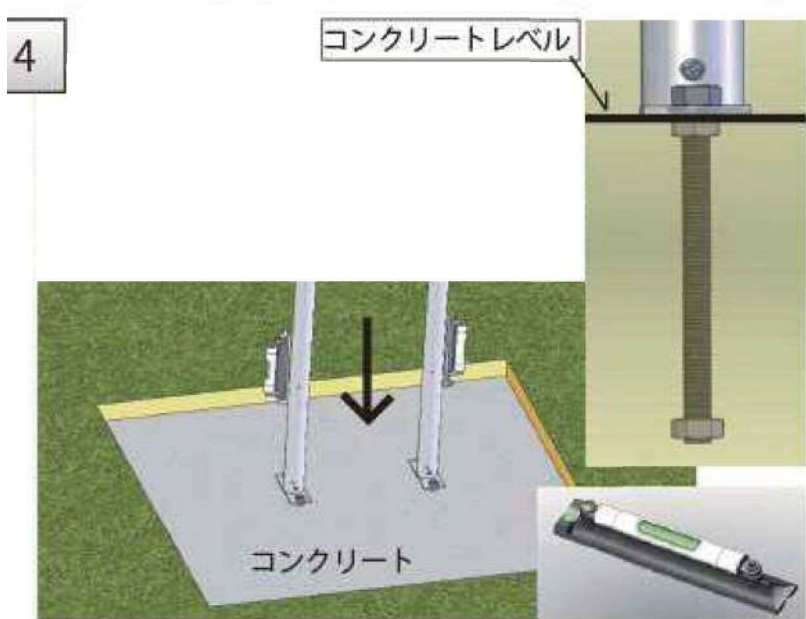
1b 脚を本体へ差し込み、ビスで固定します。  
 ※差し込みが固い場合は、ハンマー等で叩いて差し込みます。



2  
 ナット M5  
 長ねじ M10  
 長ねじにナットを取付、脚へ固定します。  
 ※長ねじの出幅は現場にて調整して下さい。



3  
 コンクリートで埋める  
 設置場所へ 300×600、深さ 350mm 程度の穴にコンクリートを流し込みます。



4  
 コンクリートレベル  
 コンクリート  
 ボルト部分をコンクリートへ埋め込み、水平器を使用し垂直レベルを出してください。  
 またコンクリートが硬化するまで固定してください。

5  
 コンクリートが硬化したら、プレート部分を土等で埋め戻し、完成です。