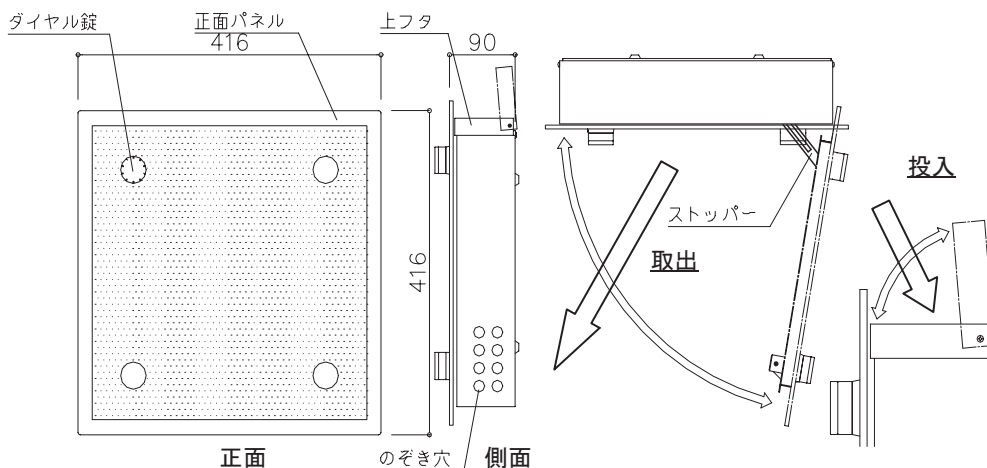


# 取扱説明書

## はじめに

この度は、PIVOT(ピヴォット)をお買いあげいただき誠にありがとうございます。  
 ご使用前に、この取扱説明書をよく読み正しく安全にご使用下さい。  
 本紙はダイヤル錠の開錠番号が記載されておりますので、大切に保管してください。  
 ※開錠番号は本紙と、付属のシールに記載されております。それぞれ大切に保管してください。  
 ※正面パネルには施工時のキズ防止のため養生シートが貼って有りますので、  
 ご使用前に剥がしてください。

## 寸法図



## 投入方法

上図のように、上フタを持ち上げて投入します。A4サイズの封筒(240mm×332mm)まで投入可能です。

## 取出方法

上図のように、正面パネルを手前に引いて取り出します。  
 正面から見て右上の円筒がダイヤル錠になっています。

施錠時は、下記の手順で開錠してください。

①右へ2回転以上まわして数字を合わせる。

②そのまま、左へまわして数字を合わせる。

※はじめにお使いになる時は、ダイヤル錠の施錠防止テープを剥がしてください。

※番号は右のシールをご覧ください。

※施錠する時は左へ2回転以上まわしてください。

シール貼り付け

## お手入れ方法

普段のお手入れは、ぬらした柔らかい布で拭いてください。

正面パネルは傷つきやすいので、丁寧に扱ってください。

よごれのひどい場合は、中性洗剤を水もしくはぬるま湯で薄めてから柔らかい布に含ませて拭いてください。その後ぬらした布で洗剤が残らないように拭き取ってください。

シンナー等の溶剤を使用しますと、本体塗装の剥離や腐食、正面パネルの割れ、変形の原因となります。絶対に使用しないでください。

## 使用上の注意

- ⊘ 禁止 ・むやみな改造及び仕様変更はしないでください。事故や故障の原因となります。
- ⊘ 禁止 ・ポストが破損、故障、変形したままで使用しないでください。事故やケガの原因となります。
- ⊘ 禁止 ・ポストに重い物をのせたり、寄りかかったり、ぶら下がらないでください。事故や故障、落下の原因となります。
- ⊘ 禁止 ・正面パネルの開閉は、パネルを傷つけないようストッパーを設けております。全開の状態パネルをさらに開けようと力を加えないでください。故障の原因となります。
- ⊘ 禁止 ・正面パネルのヒンジ部分(丁番)及びストッパーに手をかけたまま正面パネルを閉めないでください。指を挟みケガをする危険性があります。
- ⊘ 禁止 ・子供をポストで遊ばせないでください。事故やケガの原因となります。
- ⊘ 禁止 ・ポスト本体へ強い衝撃を与えないでください。故障の原因となります。
- ⚠ 注意 ・火気を近づけないでください。火災や故障の原因となります。
- ⚠ 注意 ・ポストは郵便物を入れる物ですので他の目的には、使用しないでください。
- ⚠ 注意 ・正面パネルを勢いよく開けないでください。事故や故障の原因となります。
- ⚠ 注意 ・強風雨時にはポスト内部に水滴が入る場合があります。
- ⚠ 注意 ・直射日光で本体が高温になる場合がありますので、ご注意ください。
- ⚠ 注意 ・取り出し後は正面パネルをしっかりと閉めて下さい。不十分ですと盗難や雨等が入る原因となります。

# 施工要領書

## はじめに

正しく施工していただく為によくお読みください。また施工完了後はお使いになる方へ必ず渡すよう本紙と取扱説明書をポストの中へ入れてください。  
 (ダイヤル錠には、施工中に施錠しないようにテープが貼ってあります。また、正面パネルには養生シートが貼って有ります。お住まいになる方が使用するまで剥がさないでください)

## 梱包内容

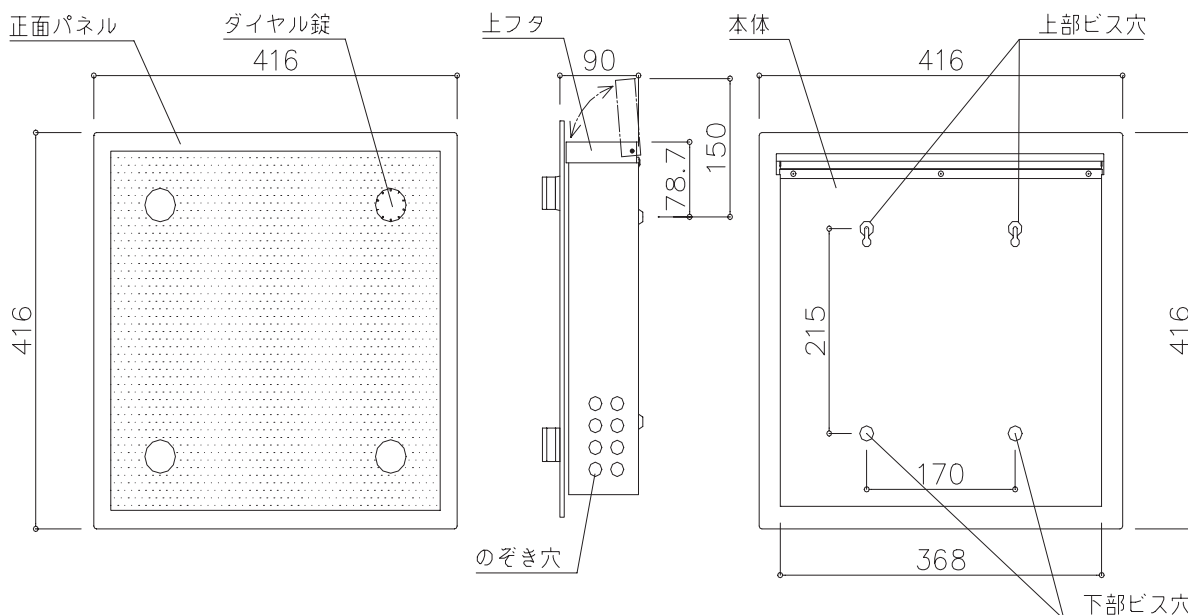
開梱時に下記の梱包内容をご確認下さい。  
 また商品に傷、ヘコミ等異常がないかご確認ください。

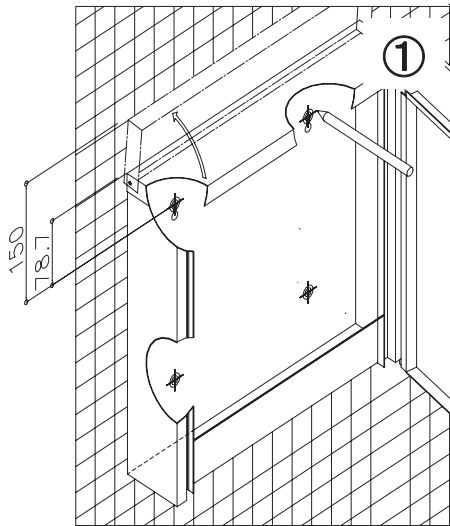
ポスト本体	1体
取扱説明書	1枚
施工要領書(本紙)	1枚
取付ビス	4本
ビス穴カバー	4枚
樹脂プラグ	4個

## 施工上の注意

- ・通行の妨げとなる場所を避けて取付をしてください。
- ・上フタの開閉に邪魔になる物がないことを確認してください。
- ・ポスト本体の清掃を行う場合は、中性洗剤を水もしくはぬるま湯で薄めてから柔らかい布に含ませて拭いてください。その後ぬらした布で洗剤が残らないように拭き取ってください。シンナー等の溶剤を使用しますと、本体塗装の剥離や腐食、正面パネルの割れ、変形の原因となります。絶対に使用しないでください。
- ・裏面の施工方法にそって施工を行い、キズ、衝撃等に注意してください。
- ・ダイヤル錠には、施工中に施錠しないようにテープがはってありますので剥がさないでください。万が一施錠してしまった場合は取扱説明書の取り出し方法をご覧ください。
- ・正面パネルにはキズ防止のため養生シートが貼ってありますので剥がさないでください。

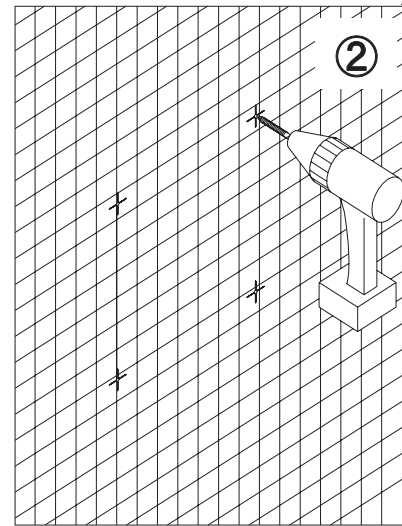
## 寸法図



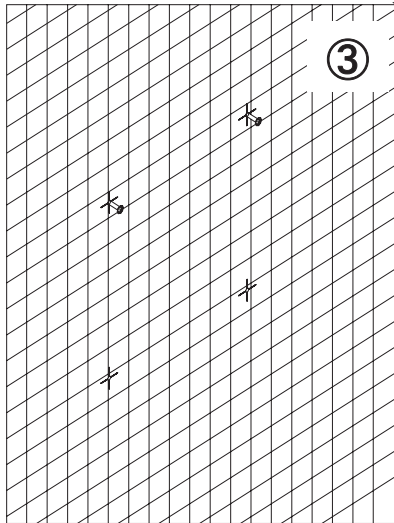


①  
ポストを取付壁面にあて、ビス位置に印を付けます。(4箇所)

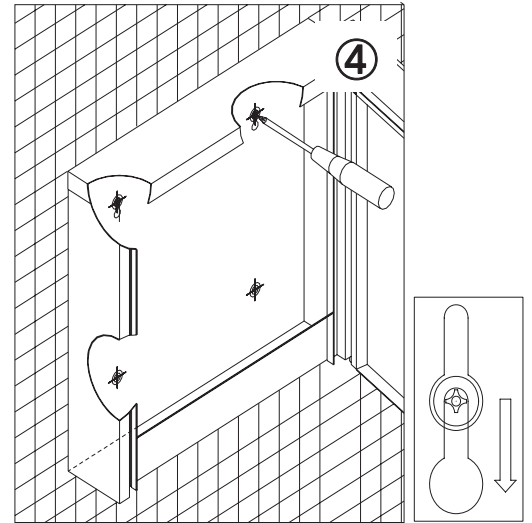
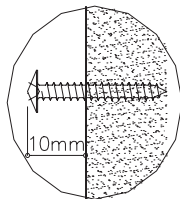
⚠ 上部ビス穴より上方150 mmまで上フタが開きます。施工前に上フタ開閉の邪魔になる様な障害物が無いことを確認してください。



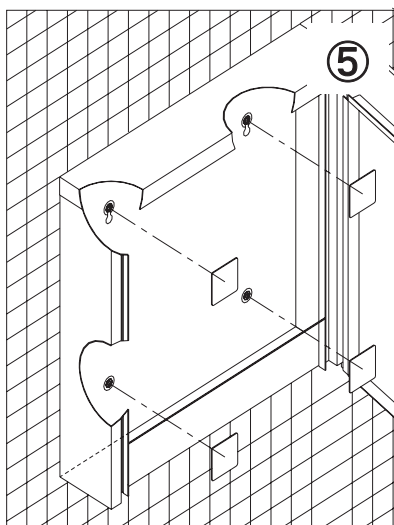
⚠ ポスト本体が水平になるように取り付けてください。ビス位置に下穴を空けます。



③  
上部ビスを仮留めします。  
⚠ 壁体内へ水が入らないようにビスにシーリング材を付着させてから留めてください。(下部も同様)



④  
上部ビス取付穴はカギ形状になっていますので、上部ビスにポストを仮置きし、締め付けます。次に下部ビスも締め付けます。



⑤  
ビス穴カバーを貼り付けます。裏面の剥離紙を剥がして貼り付けてください。

⚠ ビス穴カバーは漏水を防止しますので、必ず貼り付けてください。

※ダイヤル錠には、施工中に施錠しないようにテープがはってありますので剥がさないでください。万が一施錠してしまった場合は取扱説明書の取り出し方法をご覧ください。  
※ポストは下地のある位置に取り付けてください。注：事前に下地があることを確認してください。  
※タイルに取り付ける場合はタイル用のキリで下穴を空けてください。  
※コンクリートに取り付ける場合は、付属の樹脂プラグを使用してください。