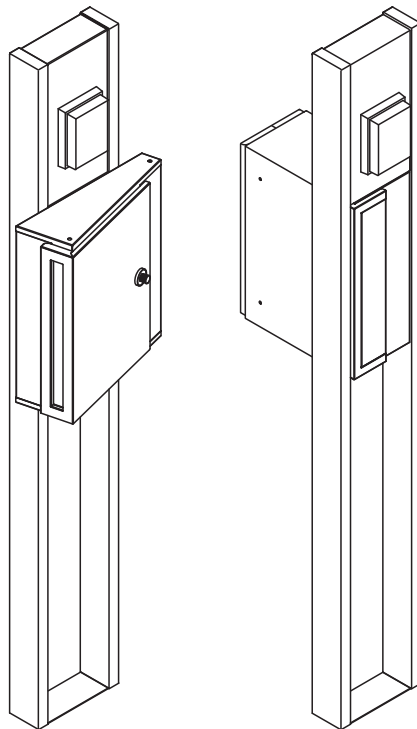


# 取扱説明書

この度は、機能門柱をお買い上げいただきありがとうございます。  
ご使用前にこの取扱説明書をお読みいただき、末永くご愛用下さい。  
お読みになったあとは、紛失されませんよう保管して下さい。



## 安全上のご注意 必ずお守り下さい

ここで示した注意事項は、お使いになる方やその他の方への危険や損害を未然に防止するため、必ずお守りいただくことを次のように説明しています。

■説明を無視した使用方法によって生じる、＜危害や損害の程度＞を次の表示で区分し説明しています。

<p><b>⚠ 警告</b></p> <p>この表示の欄には「死亡や重大な事故の発生が想定される」内容です。</p>		<p><b>⚠ 注意</b></p> <p>この表示の欄には「ケガや物的損害の発生が想定される」内容です。</p>	
--	--	---	--

<p><b>⚠ 注意</b></p>	
<p>●郵便受箱や機能門柱を押ししたり引っ張ったりしないで下さい。</p> <p>郵便受箱にぶらさがったりすると変形したり、破損することがあり、思わぬケガをすることがあります。</p>	<p>●子供の遊びにご注意下さい。</p> <p>出っ張りに当たってけがをする恐れがあります。</p>

## 機能門柱は定期的にお手入れをする必要があります

末永くご愛用していただくためには、定期的なお手入れが必要です。特に工場地帯などのススや鉄粉が付着しやすい場所、鉄道沿線などの鉄粉が付着しやすい場所、海岸が近く潮風にさらされる場所、融雪剤をお使いの場所など塩分の多い場所では、お手入れをおこたるとさびを誘発し、“腐食”や“もらいさび”を起こす場合があります。

### お手入れ方法

- ・やわらかい布でから拭きして下さい。
- ・汚れのひどい場合は、中性洗剤を含ませた布で拭いた後、水拭きして下さい。水分は完全に拭き取って下さい。
- ・シンナー・ベンジン・みがき粉・タワシなどを使って清掃することは避けて下さい。変色・キズ・塗装ハクリ等の原因になります。



### ⚠ 注意

お手入れの際は、安全のため必ず  
ゴム手袋をお使い下さい。

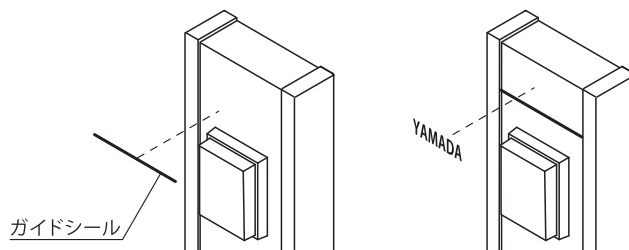
この製品は板金製のため、細部まで  
お手入れされる場合は、手を切る  
恐れがあります。



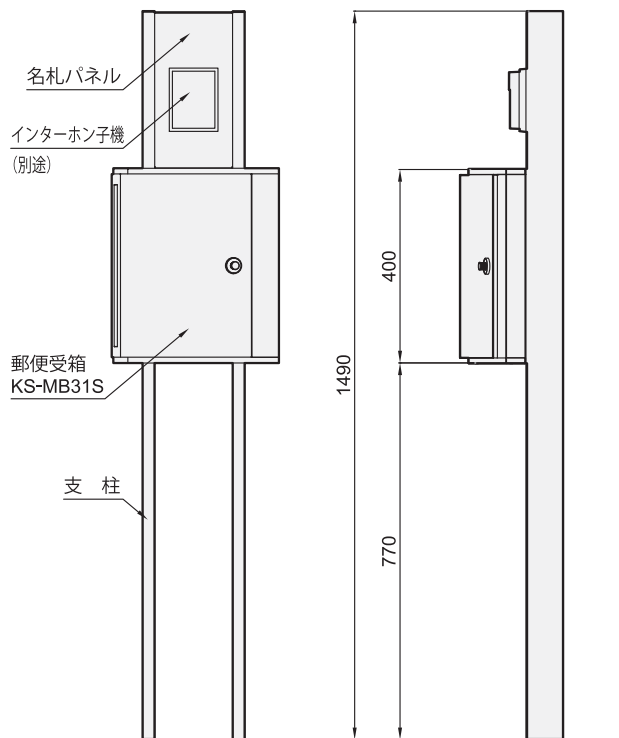
# ネームシートの貼り方

付属のネームシートをお使いいただくことができます。

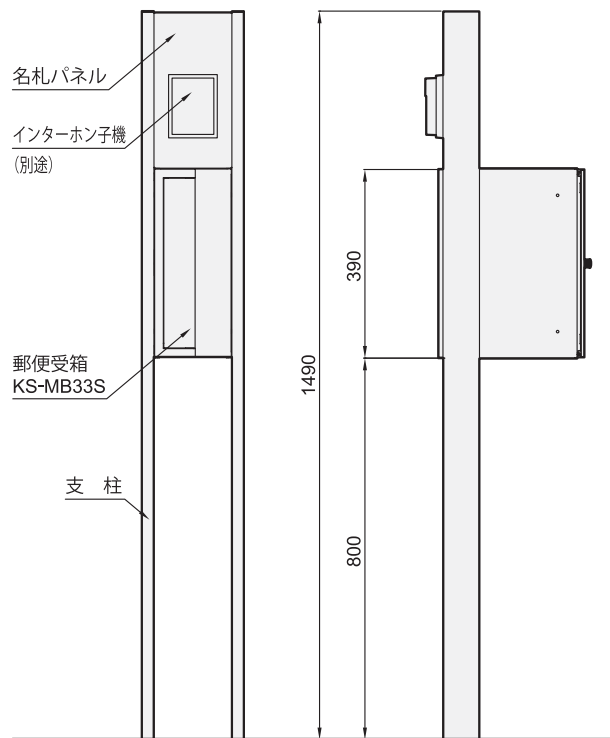
- ①名札パネルの汚れを落として下さい。
- ②ネームシートに細い直線のシールがあります。  
このシールは文字をまっすぐ貼るためのガイドシールです。
- ③インターホン子機上側に水平に貼って下さい。
- ④このガイドシールを目安に文字シールを貼って下さい。



# 各部の名称と寸法



KS-MB31S 仕様



KS-MB33S 仕様

※郵便受箱のご使用方法は、別紙の取扱説明書をご参照下さい。

## アフターサービスについて

- 修理サービスはお買い求めの販売店または工事店にお申し付けください。
- アフターサービスについてご不明な場合は、お買い求めの販売店または、下記支店・営業所までお問い合わせください。お問合せの際は、下記の内容をお知らせください。

### 【お知らせいただきたい内容】

1. 住所・氏名・電話番号
2. 製品名・品番
3. 故障の内容や状況

## 本製品の保証及び免責事項内容について

1. 保証期間  
お買い上げ日より1年間とします。
2. 保証内容  
保証期間中に正常な使用状態において、万一製造上に起因する故障が生じた場合には、当社にて無償で修理いたします。

次のような場合は保証期間中でも有償修理となります。

- (1) 住宅用途以外で使用した場合の故障・損傷
- (2) ユーザーが適切な使用、維持管理を行わなかったことに起因する故障・損傷
- (3) ユーザーが施工説明書等に基づかない施工、専門業者以外による移動・分解などに起因する故障・損傷
- (4) 建築躯体の変形など住宅品本体以外の不具合に起因する当該住宅部品の不具合、塗装の色あせ等の経年変化又は使用に伴う摩擦等により生じる外観の現象
- (5) 海岸付近、温泉地、融雪剤の使用等、地域における空気環境に起因する故障・損傷
- (6) ねずみ、昆虫等の動物の行為に起因する故障・損傷
- (7) 火災・爆発等事故、落雷・地震・噴火・洪水・津波等天変地異又は戦争・暴動等破壊行為による故障・損傷

※この取扱説明書は必ずお客様にお渡し下さい。

## NASTA 株式会社 キョーワナスタ

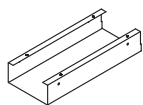
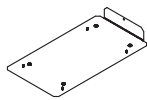
本社・東京支店 / 〒103-0006 東京都中央区日本橋富沢町12番16号 (ナスタビル2F) **Tel.03-3660-1815 (代)** **Fax.03-3660-1825**  
 大阪支店 Tel.(06) 6858-5671(代) 仙台支店 Tel.(022) 207-4700(代) 横浜支店 Tel.(045) 474-0631(代) 北陸営業所 Tel.(0766) 21-7100(代) 福岡支店 Tel.(092) 472-1088(代)  
 札幌支店 Tel.(011) 741-2250(代) 北関東支店 Tel.(048) 553-1751(代) 名古屋支店 Tel.(052) 242-2272(代) 広島支店 Tel.(082) 249-4651(代) トヨタの隣 Tel.(03) 3660-1781(代)

HP <http://www.nasta.co.jp/>

E-mail [info@nasta.co.jp](mailto:info@nasta.co.jp)

PL室 Tel.(048)556-5164 〒361-0021 埼玉県行田市富士見町1丁目17番地

## 梱包部材

連結材  
(1個)取付板  
(1枚)

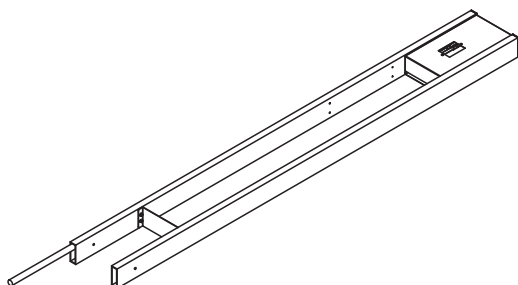
## 【ねじ類(付属)】

- ・袋ナット 4個
- ・ワッシャー 4個
- ・皿ねじ 4個

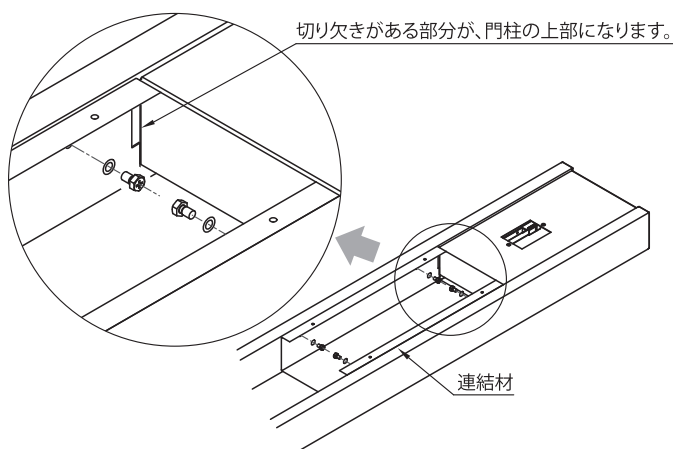
## 組立手順

以下の手順にしたがって組立をして下さい。

- 1** 機能門柱KS-GP04A (KS-MB33S仕様)の組立手順1~4を参照し、郵便受箱を取り付けない状態で組み立てて下さい。



- 2** 支柱の間に連結材をはめ込み、十字穴付六角ボルトM4×8とワッシャー(小)で締め付けて下さい。

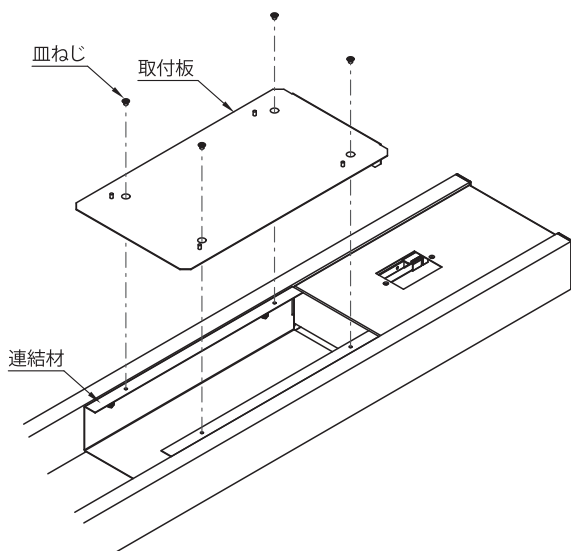


- 3** 取付板に締め付けてあるワッシャーと袋ナットを一旦取り外します。

取付板を皿ねじで連結材に固定して下さい。



・外したワッシャーと袋ナットは4で使用します。

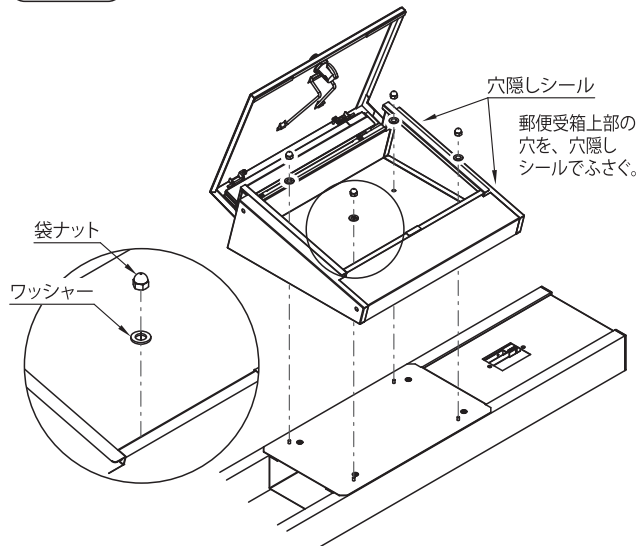


- 4** 郵便受箱の扉を開き、3で取り外したワッシャーと袋ナットを使用して、郵便受箱を取付板に固定して下さい。

最後に郵便受箱上部の2ヶ所の穴を郵便受箱に付属している穴隠しシールでふさいで下さい。(底面はふさがらないで下さい。)



・郵便受箱の扉勝手が選べます。図は左勝手です。  
・底面は穴隠しシールでふさがらないで下さい。



※郵便受箱の使用方法については郵便受箱の取扱説明書を参照して下さい。

## 施工方法 以下の手順にしたがって施工して下さい。

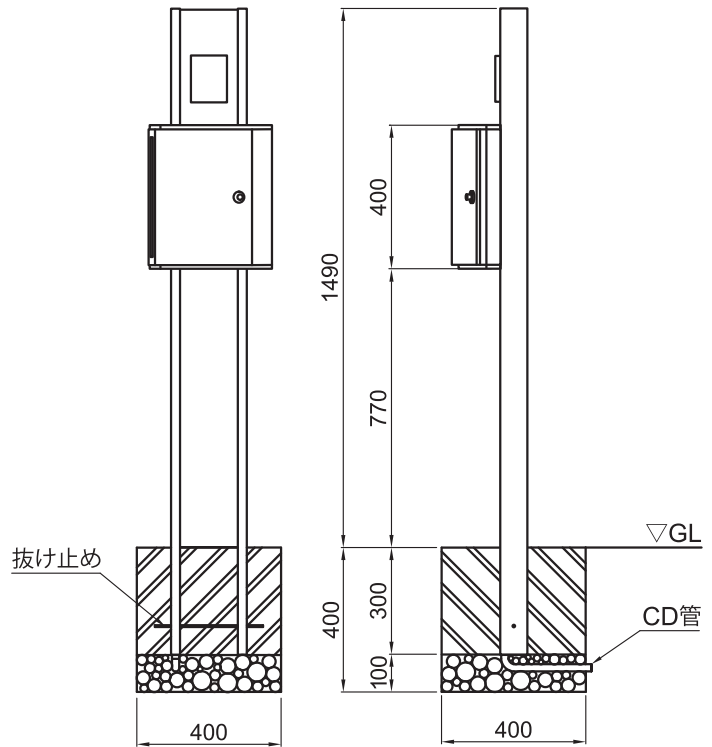
1 基礎に必要な穴を取付位置にあけます。

<参考寸法>

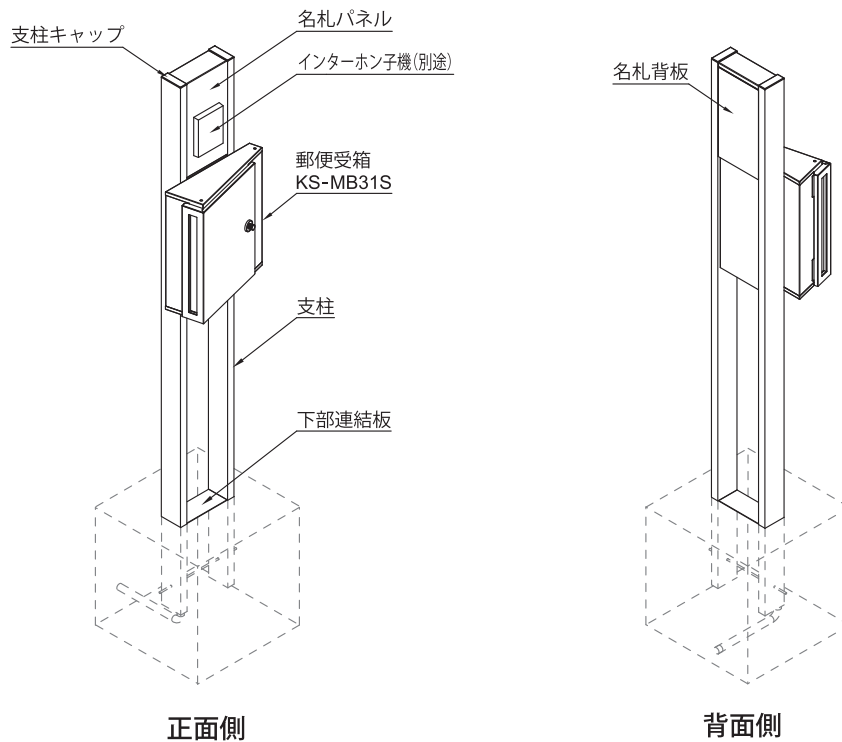
幅 : 400mm  
奥行 : 400mm  
深さ : 400mm

2 基礎用穴に碎石を敷いて底を踏み固めます。

3 支柱下部に抜け止めを挿し込み、所定位置に立てて支持柱などで仮固定し、コンクリートを流し込んで固定します。  
配線は組み込み済みのCD管を利用して下さい。



## 各部の名称



施工後は・・・

取扱説明書およびネームシートをお客様にお渡し下さい。

