

Sonid letter box

この度はソニアレターボックスをお買い上げいただき、誠にありがとうございました。
ソニアレターボックスを正しく設置していただく為に、この取付説明書をお読みください。

取付説明書

■適応機種

サイズ	品番	壁貫通(前入後出)型	
		壁埋込設置	専用自立スタンド設置
Type I W39 × H19 × D30	AS001A ~ D AS101E, 102E, 103E	○	○ (ASS01A)
Type II W39 × H39 × D30	AS002A	○	○ (ASS01A)

■設置方法

●壁埋込設置

① ブロック塀埋込の場合

Type I が40cmブロック1個分、Type II が40cmブロック2個分です。
ブロックを積む要領でお好みの場所へソニアレターボックスを設置してください。

② コンクリート塀埋込の場合

あらかじめ、ソニアレターボックスを設置する穴をあけてください。
開口寸法は、Type I がタテ21cm × ヨコ41cm、
Type II がタテ41cm × ヨコ41cmです。
ソニアレターボックスを設置して、周囲にモルタルを詰めて固定し、見切りをまわして完了です。

●専用自立スタンド設置

ソニアレターボックスには専用自立スタンドを別売にてご用意いたしました。
Type I、Type II 用は、角6cm × 6cmの自立スタンド(ASS01A)をご使用願います。
設置方法詳細は、裏面取付手順をご覧ください。

セキスイエクステリア株式会社 資材営業部

〒162-0824

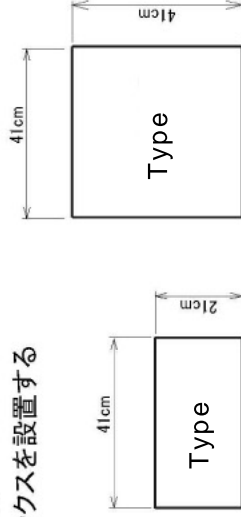
東京都新宿区揚場町1-21 飯田橋升本ビル7F

TEL 03-6685-7070

壁埋込設置

■ 開口寸法

- コンクリート塀の場合
ソニアレーターボックスを設置する
穴をあける。

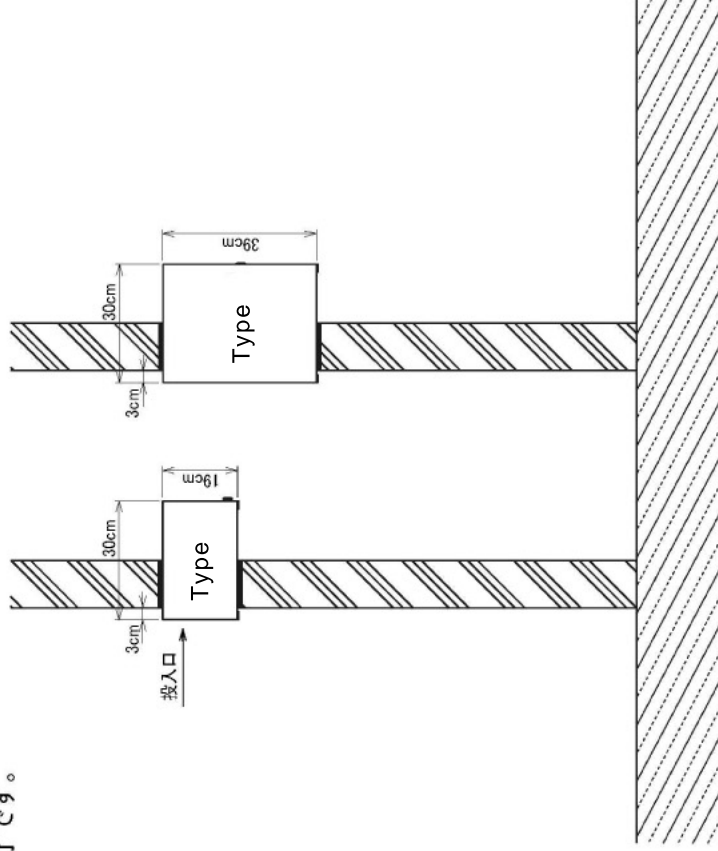


- ブロック塀の場合

Type が40cmブロック1個分、Type が40cmブロック2個分の
大きさに設置することができます。

■ 標準納まり図

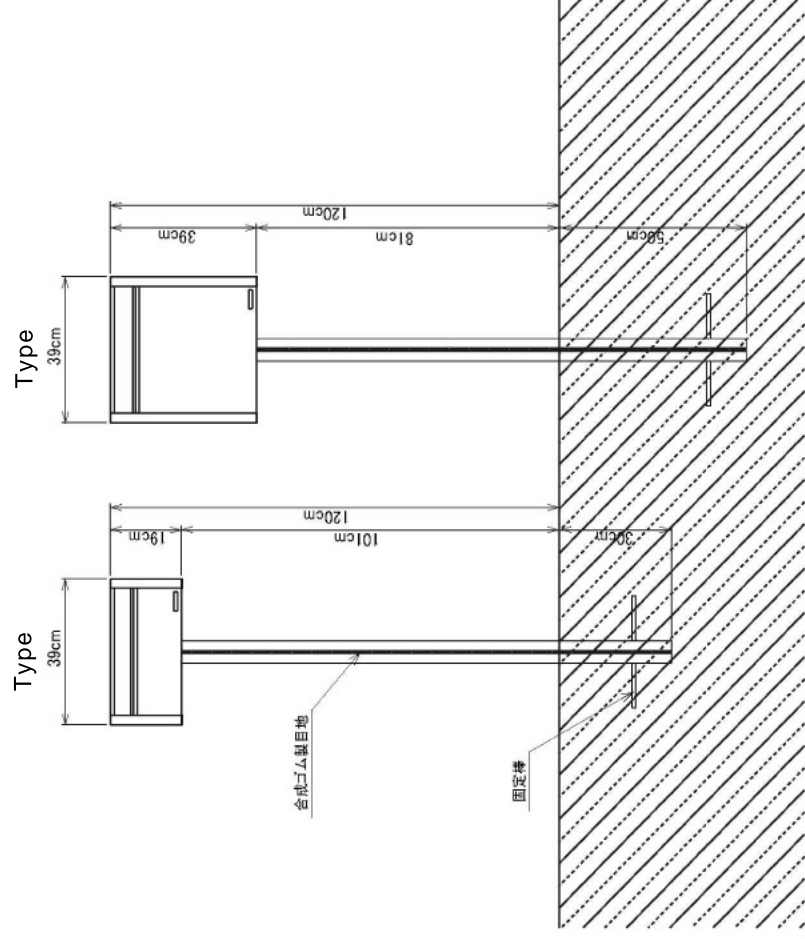
- ブロック塀の場合は、ブロックを積む要領でお好みの場所へ設置してください。
- コンクリート塀の場合は、周囲にモルタルを詰めて固定し、見切りをまわして完了です。

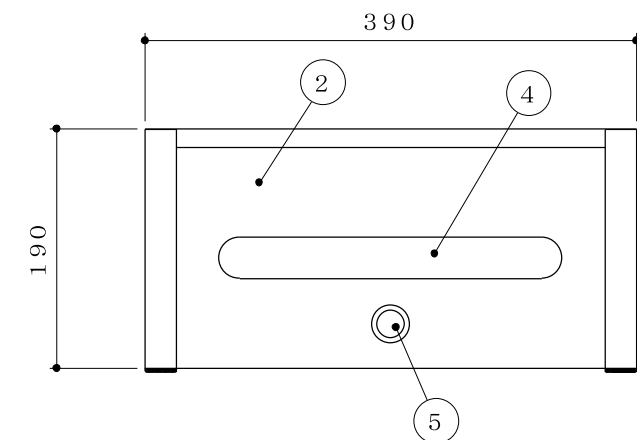
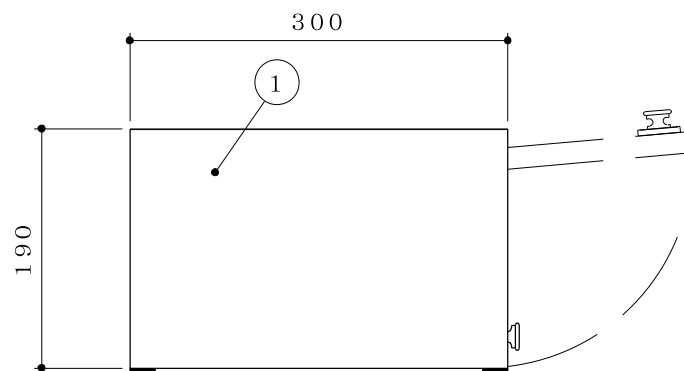
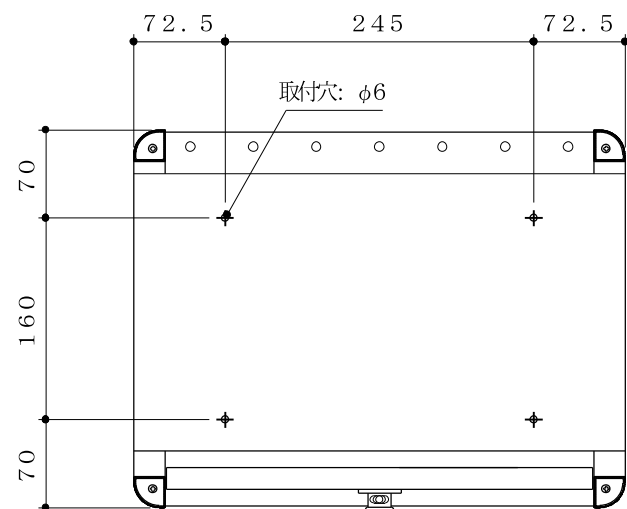
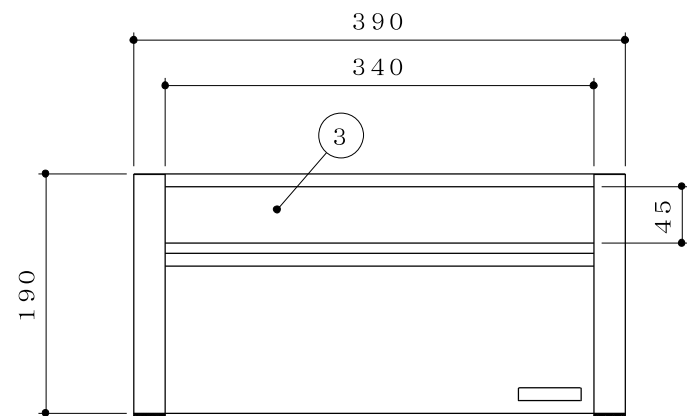
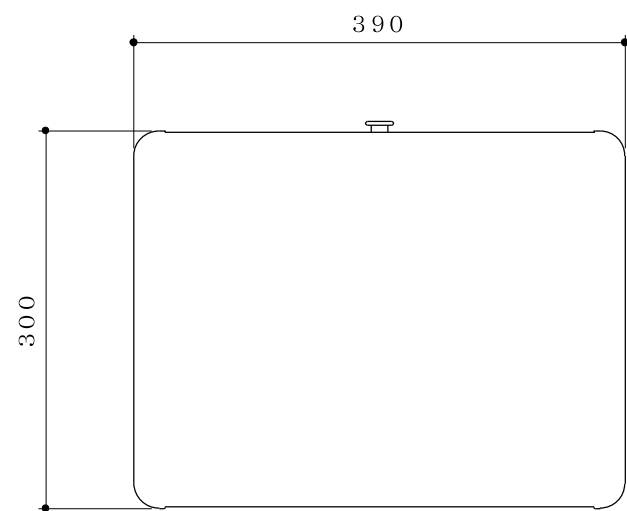


■ 取付手順

- ① 専用自立スタンドを設置する穴を掘り、底を突き固めた後、栗石を敷き十分に突き固めてください。
- ② 専用自立スタンド下部の穴に固定棒を差し込み、合成ゴム製目地を正面に向けて垂直に埋め込みます。
- ③ モルタル等を詰め固定します。その時、専用自立スタンドを汚した場合モルタルが乾かないうちに、きれいに拭き取ってください。
- ④ モルタル等が乾いた後、ソニアレーターボックスを付属のビスにて専用自立スタンドに固定してください。

■ 標準納まり図





部品・部材一覧(1台当り)

	名称	材質	仕上	数量	板厚	備考
1	本体	SUS-304	HL・アクリル焼付塗装col黒	1	t0.6	(底板0.8)
2	扉	SUS-304	HL・アクリル焼付塗装col黒	1	t0.6	
3	インナーパネル	SUS-304	HL・アクリル焼付塗装col黒	1	t0.6	
4	覗き窓	アクリル板	col.透明	1	t3.0	
5	ラッチロック錠			1		(MET製:軽音タテ)

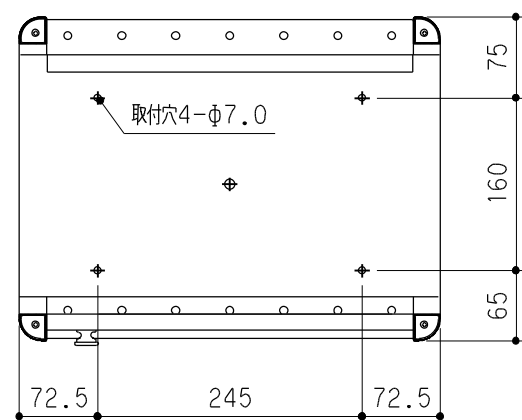
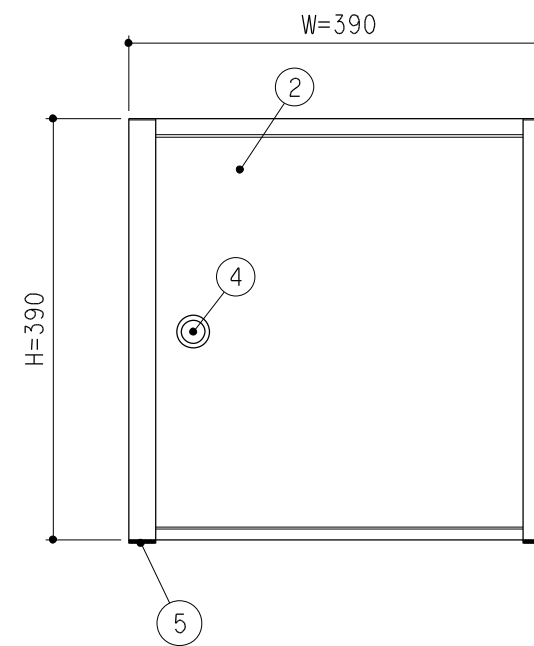
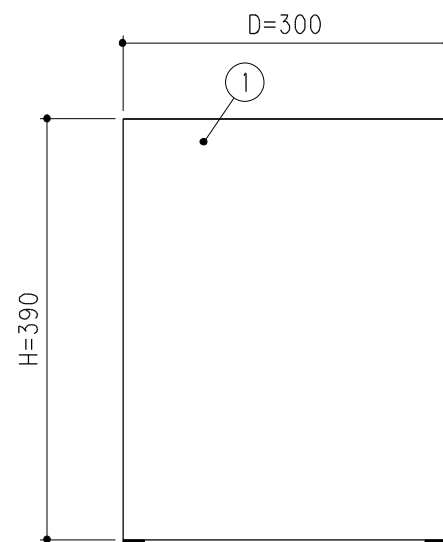
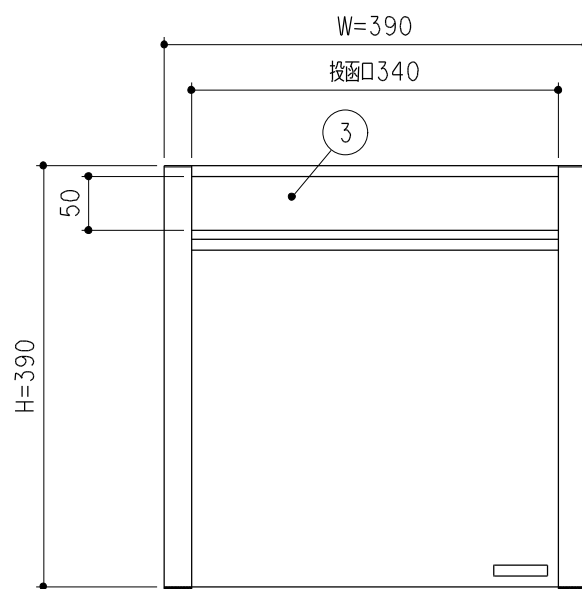
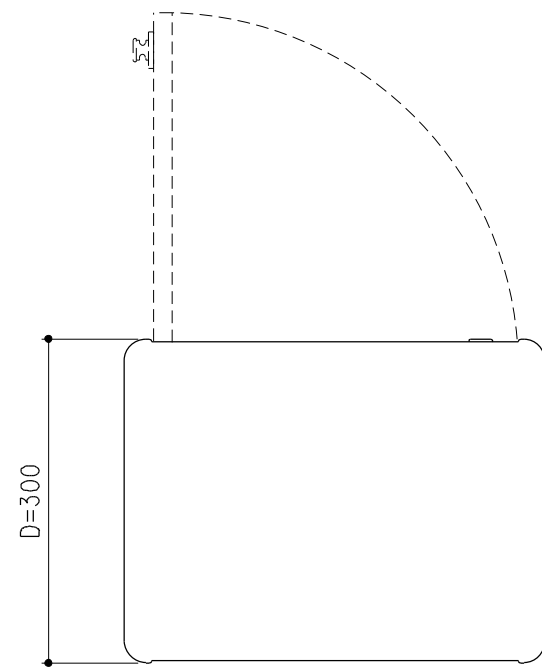
付属品: 取付説明書.....1葉
 : 取扱説明書.....1部

梱包仕様: 1台/1梱包

訂正事項	△	
	△	
	△	
	△	

検 図	作図担当	材 質	---
	S . Y	仕 上	---
		尺 度	S: 1/6
		作成日	2009年 7月 1日

製品名	SONIA Type-1
図面番号	



部品・部材一覧(1台当り)

	名称	材質	仕上	数量	板厚	備考
1	本体	SUS-304	HL	1	t1.0	
2	扉	SUS-304	HL	1	t1.0	
3	フラップ	SUS304	HL	1	t0.6	
4	ラッチロック錠	軽音ヨコ		1		田島メタルワーク(株)製
5	下部保護用ゴム	EPDM		4	t3.0	

付属品: 取付説明書.....1葉
 : 取扱説明書.....1部

<オプション>
 錠: ダイヤル錠(軽音ヨコ)

梱包仕様: 1台/1梱包

訂正事項	△	
	△	
	△	
	△	

検 図	作図担当	材 質	---
	S . Y	仕 上	---
		尺 度	S: 1/7
		作成日	2009年 7月 1日

製品名	SONIA Type-2
図面番号	---