

# Sonid letter box

この度はソニアレターボックスをお買い上げいただき、誠にありがとうございました。  
ソニアレターボックスを正しく設置していただく為に、この取付説明書をお読みください。

## 取付説明書

### ■適応機種

サイズ	品番	壁貫通(前入前出)型	
		壁付設置	専用自立スタンド設置
TypeⅢ W32 × H39 × D20	AS003A ~ D	○	○ (ASS003A)

### ■設置方法

#### ●壁付設置

- ① 取付ビスにて壁に取り付ける場合  
ソニアレターボックス裏面上部の穴を取付ビスにて固定します。  
ソニアレターボックスの水平を確認して、残り4箇所の穴を取付ビスにて固定します。
- ② 樹脂プラグ仕様の場合  
取付用の穴位置を決め、電動ドリルにて穴をあけます。  
プラグを打ち込み、取付ビスにてソニアレターボックスを固定してください。

#### ●専用自立スタンド設置

ソニアレターボックスには専用自立スタンドを別売にてご用意いたしました。  
TypeⅢは、角6cm × 6cmの自立スタンド (ASS003A) をご使用願います。  
設置方法詳細は、裏面取付手順をご覧ください。

## 壁付設置

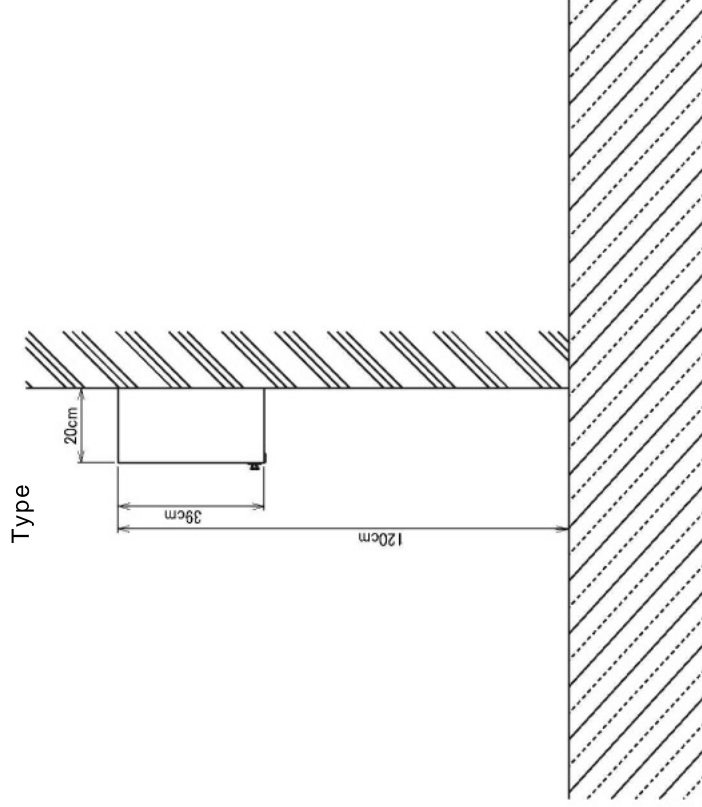
### ■ 取付手順

- ①裏板上部の穴を取付ビスにて固定します。  
その時、取付ビスはしっかりと締め付けないでください。
- ②ソニアレターボックスの水平を確認して、取付ビスを増締めします。
- ③残り4箇所穴を取付ビスにて固定します。

### ● 樹脂プラグ使用の場合

- ①取付穴用の位置を決め、ドリルにて穴をあけます。
- ②付属の樹脂プラグを打ち込みます。
- ③取付ビスを利用してソニアレターボックスを固定します。

### ■ 標準納まり図

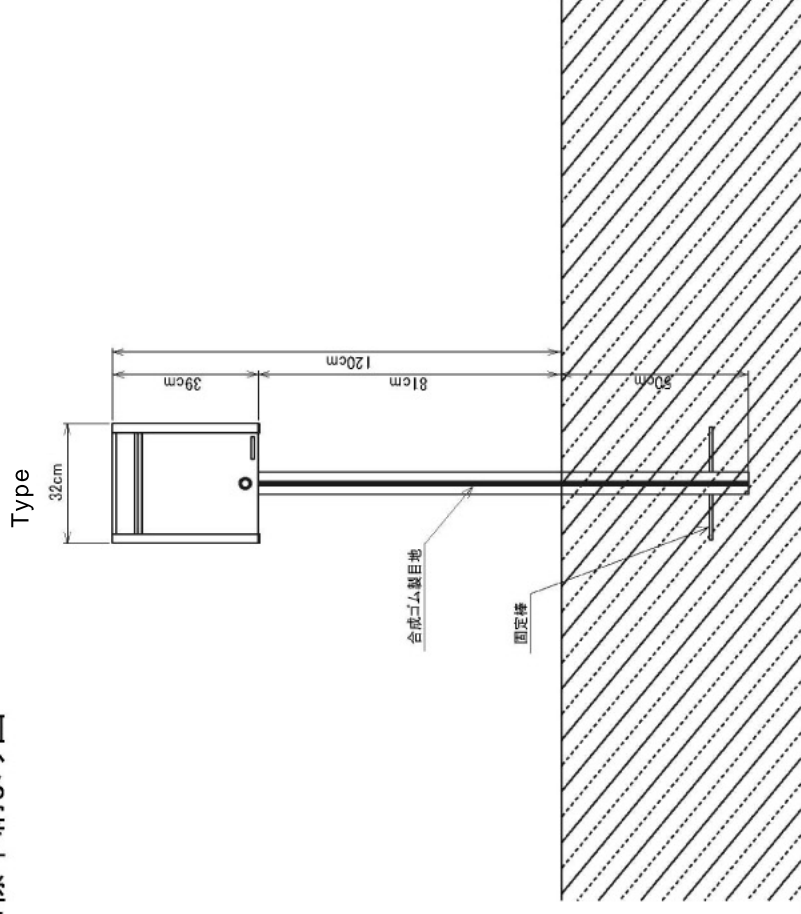


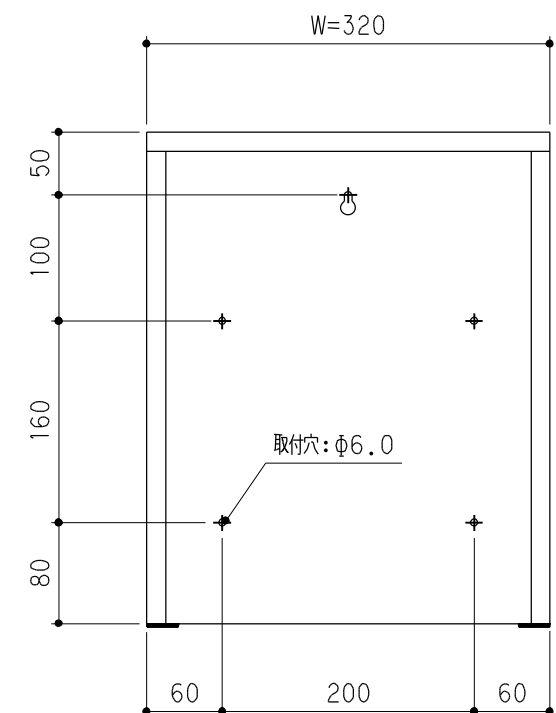
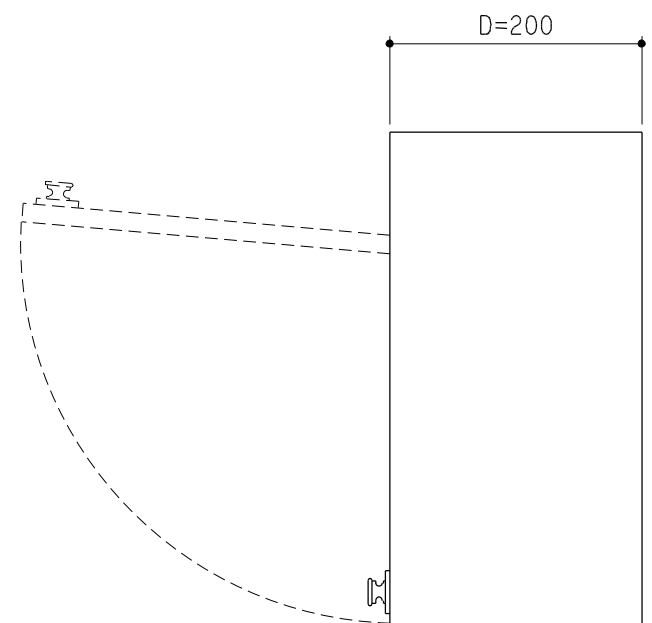
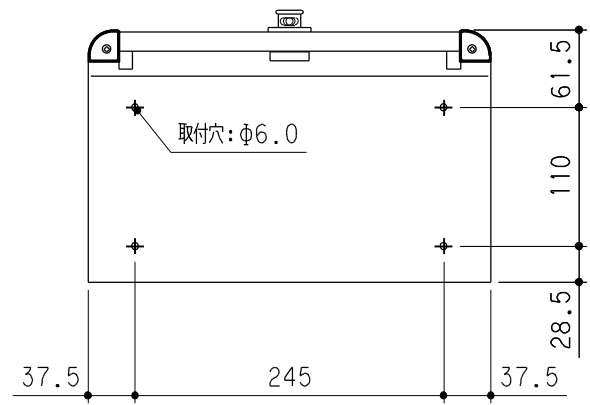
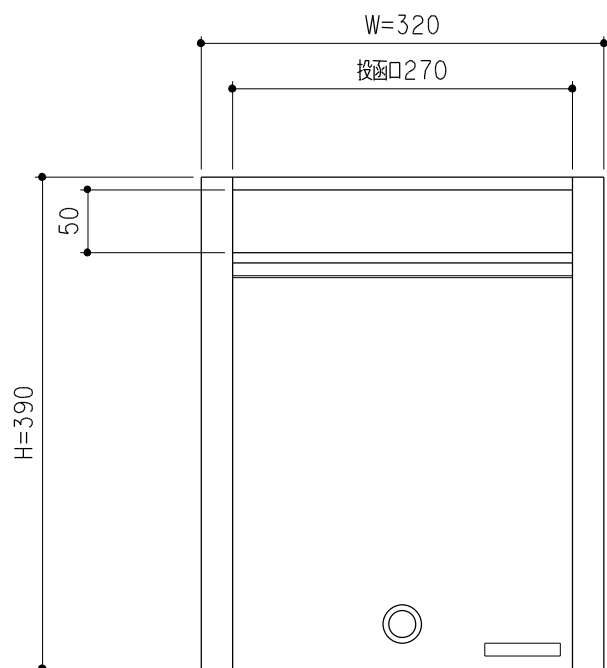
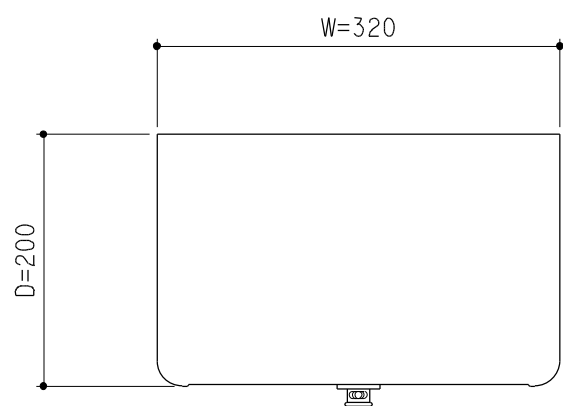
## 専用自立スタンド設置

### ■ 取付手順

- ①専用自立スタンドを設置する穴を掘り、底を突き固めた後、栗石を敷き十分に突き固めてください。
- ②専用自立スタンド下部の穴に固定棒を差し込み、合成ゴム製目地を正面に向けて垂直に埋め込みます。
- ③モルタル等を詰め固定します。その時、専用自立スタンドを汚した場合モルタルが乾かないうちに、きれいに拭き取ってください。
- ④モルタル等が乾いた後、ソニアレターボックスを付属のビスにて専用自立スタンドに固定してください。

### ■ 標準納まり図





部品・部材一覧(1台当り)

	名称	材質	仕上	数量	板厚	備考
1	本体	SUS-304	HL	1	t0.6	
2	扉	SUS-304	HL	1	t0.6	
3	フラップ	SUS304	HL	1	t0.6	
4	ラッチロック錠	軽音タテ		1		田島メタルワーク(株)製
5	下部保護用ゴム	EPDM		2	t3.0	

付属品: 取付説明書.....1葉      <オプション>  
 : 取扱説明書.....1部                      錠: ダイヤル錠(軽音タテ)  
 : ビスセット.....1set  
 ・ SUS Aトラス 4×30    5本  
 ・ SUS 平座金 4×10×0.8    5枚  
 ・ 樹脂プラグ S6    5本

梱包仕様: 1台/1梱包

訂正事項	△	
	△	
	△	
	△	

検 図	作図担当	材 質	---
	S . Y	仕 上	---
		尺 度	S: 1/6
		作成日	2009年 7月 1日

製品名	SONIA Type-3
図面番号	---