

D110

レターボックスD110 取扱説明書

はじめに

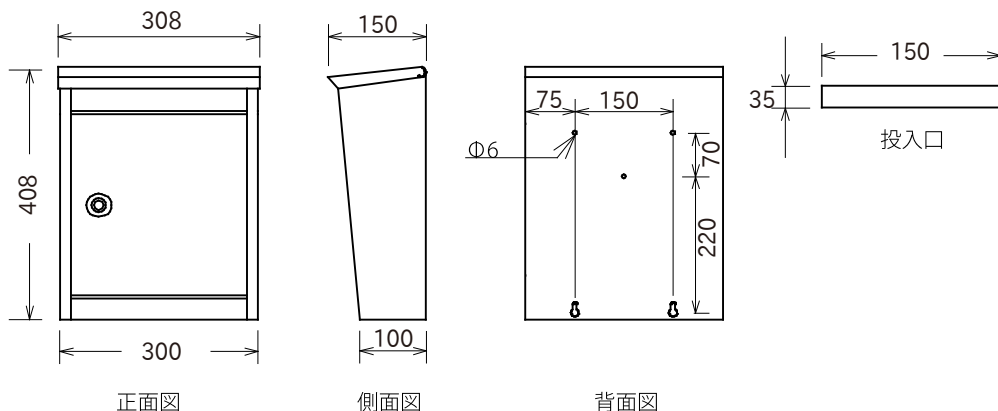
この度は、D110レターボックスをお買い上げいただきありがとうございます。
商品到着後、速やかに検品をお願いします。本体に傷、付属品の不備などございましたら
商品到着後10日以内にご連絡ください。

付属品一覧表

ビス	4個	スペーサー (大)	2個	鍵	2枚
カールプラグ	4個	スペーサー (小)	2個	ビス穴用シール	2枚

※ポールタイプには、ビス穴用シールは
使用しません。

商品仕様



材質	スチール
重量	3.4kg

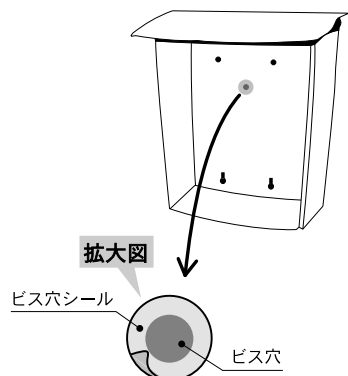
レターボックス

取り付け方法

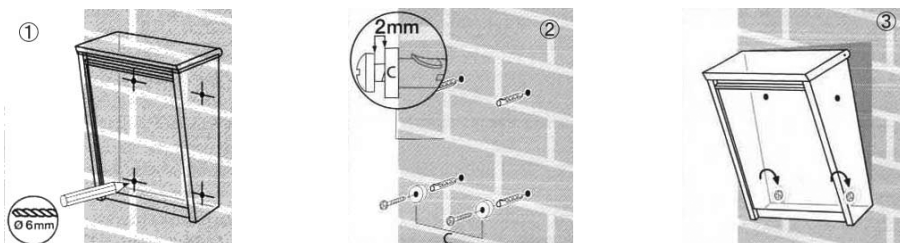
レターボックスは壁面取付が標準となっております。下記へ取付手順をご説明いたします。
※別売ポールへ取付される場合は、ポール付属の取扱説明書をご参照ください。

※ 取り付け前に…

背面中央部のビス穴に
シールをお貼り下さい



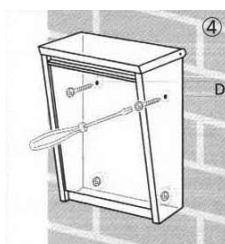
●シールを使用しない場合、雨もり及びサビの原因になります。本件原因による保障は致しかねますのでご了承下さい。



1 穴をあける位置に印をし、電動ドリルで穴をあけます (ドリル径6mm)

2 下穴にカールプラグを挿し込み、下側の穴にスペーサーとビスを仮止めします。

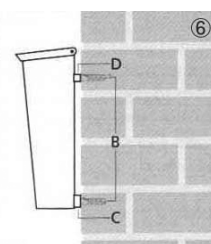
3 レターボックスを下側のビスに引っ掛けます。



4 上側の穴をビスで固定します。このとき、スペーサーを挟みます。



5 仮止めしていた下側のビスを締め付けます。



6 完成。



- 取付壁面はコンクリートなどの強度のある部材を前提としておりますので、サイディング等へ取り付ける場合は工務店などへお問い合わせ下さい。取付部の強度が不足している場合は落下の原因となります。
- 壁面の取付部にはコーキングで防水処理をして下さい。

使用上のご注意 と保証期間に ついて

使用上のご注意

- 鍵を付けたままの状態にすると、鍵穴内部が錆びて鍵がかからなくなることがあります。
開閉時以外は必ず鍵を抜いてください。
- 扉の開閉の際は手などを挟まないようご注意ください
- この製品は耐火構造ではありませんので火気の近くでのご使用はご遠慮下さい。
- 防滴仕様となっております。
台風などの強風時には水が入ることがございます。

日常のお手入れ方法

- 末永くご使用いただくために、日常的に（3ヶ月～6ヶ月に一度）お手入れをお願い致します。
- 設置環境によっては空気中の鉄分と反応し、もらい錆という現象がおこることがございます。

1

柔らかい布に中性洗剤を含ませて丁寧に拭いてください。

2

表面を濡れた布で洗剤が残らないように拭き取ってください。

3

乾いた布で表面を拭き取ってください。

4

表面に専用ワックス（ポディー用）を塗ってください。

錠前のお取り扱いについて

- 鍵は二枚付属しておりますが、日本での合鍵作製が難しいため、紛失されないようご注意ください。

保証期間

- 保証期間は商品の **お買い上げ後 1 年間** となります。

販売元
お問い合わせ窓口

セキスイデザインワークス株式会社 商材営業部

〒162-0824 東京都新宿区揚場町1-21 飯田橋升本ビル7F TEL 03-6685-7070