

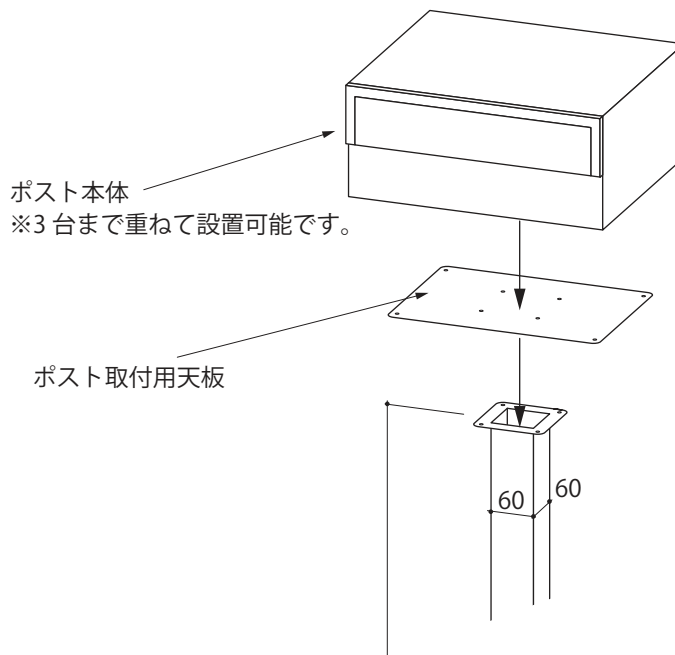
はじめに

この度は、フィット オプションポールをお買い上げいただき誠にありがとうございます。
商品到着後、すみやかに検品をお願い致します。本体に傷、付属品の不備などがございましたら、
商品到着後10日以内に御連絡下さい。

付属品一覧表

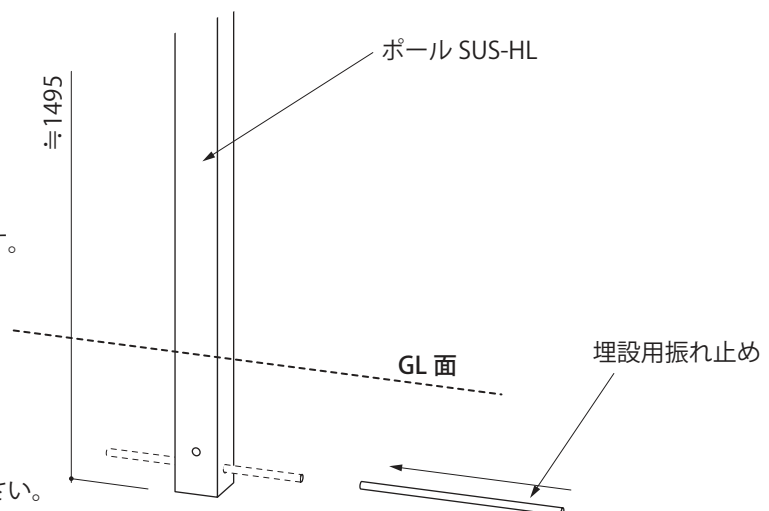
ポール 1本・ポスト取付用天板 1枚・埋設用振れ止め 1本

寸法図および 製品仕様



組立方法

- ① ポール設置場所の地面を掘削し、高さを決め垂直・倒れなどを補正して、モルタルを流し込みます。
※強風などで、倒れぬよう十分な強度を必ず確認して下さい。
- ② 基礎が完全に固まったら、ポスト取付用パネルをビス穴を確認してポールへ固定して下さい。
- ③ ポスト本体の扉を開け、
ポスト取付用パネルのビス穴に合わせ固定して下さい。
- ④ すべて取付が終了しましたら再度、
強度に問題がないか確認して下さい。



販売元
お問合わせ窓口

セキスイエクステリア株式会社 資材営業部
〒162-0824 東京都新宿区揚場町 1-21 飯田橋升本ビル 7F
TEL 03-6685-7070