

安全上のご注意

※必ずお守りください

このたびは、セキスイデザインワークス(株)製品をお買い上げいただきましてまことにありがとうございます。
商品到着後、速やかに検品をお願いします。本体に傷、付属品等の不備がございましたら商品到着後10日以内にご連絡下さい。
ご使用に当たりましては、取扱説明書をよくお読みのうえ、正しくご使用ください。この取扱説明書は、必ず使用者様にお渡しください。

安全上のご注意

- お使いになる方やその他の方への危害、損害を未然に防止するため、必ずお守りください。
- お守りいただく内容を次のマークで区分し、説明しています。マークの意味は次の通りです。



禁止の行為であることを告げるものです。



行為を強制・指示する内容があることを告げるものです。



警告

死亡または重傷を負うおそれのある内容です。

- 商品の施工は、施工説明書に従い確実に行ってください。
- 仕様変更・改造は絶対にしないでください。
- ◆ 落下などによるケガのおそれがあります。
- ⊗ ケガの発生や事故のおそれがあります。(変更、分解禁止 改造、分解された場合は商品の保証を致しかねます。)

使用上のご注意



使用上のご注意

傷害を負うおそれのある内容、または物的損害のおそれがある内容です。

- 扉にぶらさがらないでください。
- 貴重品・重要書類・危険物・生物等の保管はしないでください。
- ケガの発生や事故のおそれがあります。
- 盗難やいたずらに対応できていません。
- 扉を無理に開けないでください。
- すみやかに郵便物を取り出してください。
- 変形や鍵の不具合が起きるおそれがあります。
- ◆ 強風雨時には郵便物が濡れることがあります。また、郵便物がたまり、つめこみすぎると鍵の不具合、蓋の破損や作動異常の原因となります。
- 扉は開け放しにしないでください。
- ◆ ケガの発生や事故のおそれがあります。
- 多量の郵便物は一度に取り出さないでください。
- 扉を閉めるときは静かに閉めてください。
- ケガの発生や故障の原因になります。
- 音が響き隣家の迷惑になります。また、鍵の故障の原因にもなります。

- 端部や角で手を強く擦ると思わぬケガをする場合がございますのでご注意下さい。
- ポストの内外部の作業の際は、適切な工具・防具を使用して行って下さい。
- 扉の開閉の際は、手などを挟まないようご注意下さい。
- 開閉時以外は必ず鍵を抜いて下さい。
- 防滴仕様となっておりますので屋外での使用が可能です。ただし、台風などの強風時には水が入ることがございます。

「シリンダー錠」について

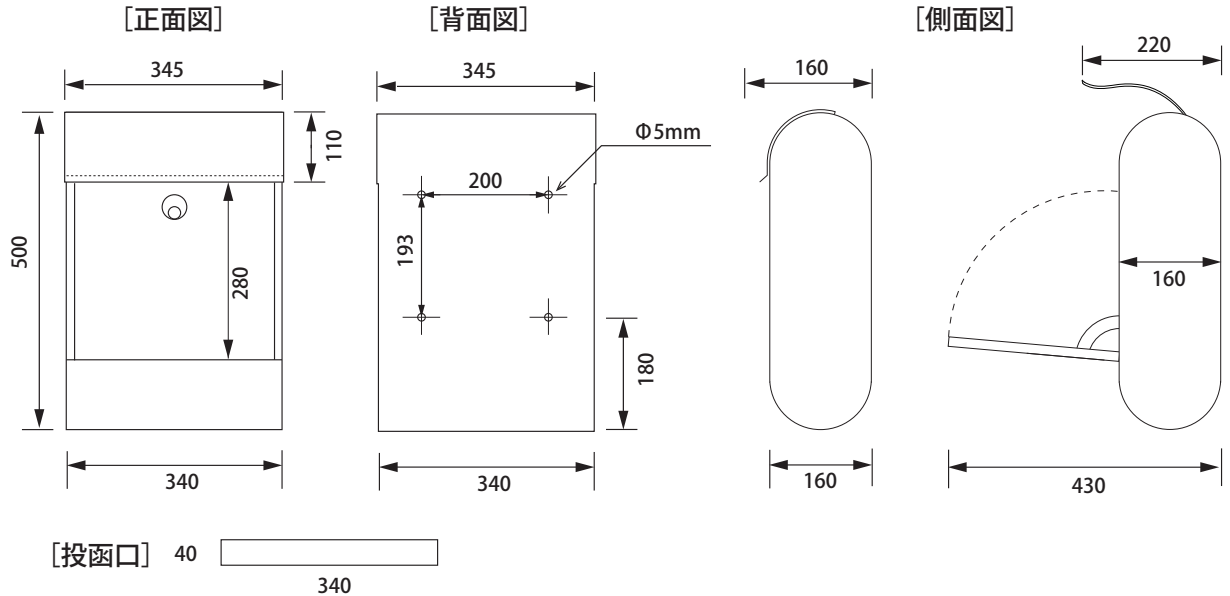
- 鍵をつけたままの状態にすると、鍵穴内部が錆びて鍵がかからなくなることがあります。開閉時以外は必ず鍵を抜いて下さい。
- シリンダー錠には、鍵が付属しております。日本での合鍵作製が難しいため、紛失されないようご注意下さい。



注意

安全に対して配慮は行っておりますが、デザインの特質上、角が鋭角になっておりますので、ご注意して使用下さい。

また、ポスト内外部の清掃・補修等の作業の際は、適切な工具・防具を使用して行ってください。

寸法図および
製品仕様

付属品一覧表

- ビス × 4本
- カールプラグ × 4本
- 鍵 × 2本

お手入れ方法

定期的にお手入れをする必要があります

- 末長くご使用頂くために、日常的な（3ヶ月～6ヶ月に1度）お手入れが必要です。
- 金属たわしや研磨剤入り洗剤などは傷の原因となる為、ご使用にならないでください。
- 塩素入り洗剤、タイル洗浄剤、苛性ソーダは使用しないでください。
- 設置環境によりましては本体表面に白い斑点のシミができることがあります。その際は市販のサビ取り剤（※研磨剤を含まない）で軽くこすってください。※目立たない場所で必ず一度お試しになられてからご使用下さい。

⚠ 注意

お手入れの際は、安全のため必ずゴム手袋をお使いください。

この製品は板金製のため、細部までお手入れされる場合は、手を切る恐れがあります。

1 柔らかい布に中性洗剤を含ませて丁寧に拭いてください。

2 表面に濡れた布で洗剤が残らないようにふき取って下さい。

3 乾いた布で表面をふき取って下さい。

4 表面に専用のワックスを塗ってください。

本製品の保証
および
免責事項内容
について

本製品の保証について

- 保証期間は商品の **お買い上げ日より1年間** とします。
- 保証期間中に正常な使用状態において、万一製造上に起因する故障が生じた場合には、当社にて無償で修理致します。

免責事項内容

本製品は通常郵便物の受箱を目的とし、現金、有価証券、重要書類、宝石、貴金属などの保管には適しません。いかなる配達物、内容物であっても、本製品の故障の有無にかかわらず盗難あるいは紛失、損傷、汚染した場合、当社はその責任を負わないものとします。

次のような場合は保証期間中でも有償修理となります。

- ① 住宅用途以外で使用した場合の故障・損傷
- ② ユーザーが適切な使用、維持管理を行わなかったことに起因する故障・損傷
- ③ ユーザーが施工説明書および注意書等に基づかない施工、専門業者以外による移動・分解などに起因する故障・損傷
- ④ 建築躯体の変形など住宅品本体以外の不具合に起因する当該住宅部品の不具合、塗装の色あせ等の経年変化または使用に伴う摩擦等により生じる外観の現象
- ⑤ 海岸付近、温泉などの地域における空気環境に起因する故障・損傷
- ⑥ ねずみ、昆虫等の動物の行為に起因する故障・損傷
- ⑦ 火災・爆発等事故、落雷・地震・噴火・洪水・津波等天変地異または戦争・暴動等破壊行為による故障・損傷

本製品の
お問い合わせ

商品についての不具合等のご連絡は、お買い求めの販売店または工事店にご連絡ください。

【お知らせいただきたい内容】

- ① 住所・氏名・電話番号
- ② 製品名・品番
- ③ 故障の内容や状況

【販売元】 セキスイデザインワークス株式会社
〒162-0824 東京都新宿区揚場町1-21 飯田橋升本ビル7F
TEL 03-6685-7070