

工事店様用  
保管用

# Frabox 施工説明書

Frabox シリーズ  
ランス、ジャビス

施工は、必ずこの説明書に従い専門業者が正しく施工をおこなってください。

このたびは、セキスイデザインワークス(株)製品をお買い上げいただきましてまことにありがとうございます。

商品到着後、速やかに検品をお願いします。本体に傷、付属品等の不備がございましたら商品到着後10日以内にご連絡下さい。

## 安全上のご注意

- お使いになる方やその他の方への危害、損害を未然に防止するため、必ずお守りください。
- お守りいただく内容を次のマークで区分し、説明しています。マークの意味は次の通りです。



禁止の行為であることを告げるものです。



行為を強制・指示する内容があることを告げるものです。



## 警告

死亡または重傷を負うおそれのある内容です。

- 商品の施工は、施工説明書に従い確実に行ってください。
- 仕様変更・改造は絶対にしないでください。
- ◆ 落下などによるケガのおそれがあります。
- ⊗ ケガの発生や事故のおそれがあります。(変更、改造、分解された場合は商品の保証を致しかねます。)

## 施工上のご注意



## 施工上のご注意

傷害を負うおそれのある内容、または物的損害のおそれがある内容です。

- 取付工事には保護用手袋を着用して作業してください。
- 壁に取り付ける際は、十分に強度のある壁に取り付けてください。
- ◆ 強度不足による落下のおそれがあります。
- 壁の中に埋め込まないでください。
- ⊗ ケガの発生や事故及び雨水の滞水のおそれがあります。
- 同梱のプラグボルトはコンクリートブロック以外に使用しないでください。
- ◆ 落下するおそれがあります。
- 取り出しスペースを十分にとってください。
- ・ 取出蓋および上蓋の開閉操作が十分に行なえる場所に設置してください。
- ◆ ケガの発生や事故のおそれがあります。
- 通行の妨げとなる場所、危険な高さおよび極端に高い所や低い所には設置しないでください。
- ・ 製品の本体下部や蓋に頭が当たるような場所や高さに設置しないでください。
- ⊗ ケガの発生や事故のおそれがあります。
- 内・外装工事がある場合には、製品の養生を行ってください。
- ◆ リシンなどの塗料がかかると、塗料がはがれたり、変色の原因になります。
- 商品に付着したモルタルやコンクリートなどは速やかに清掃してください。
- ◆ 塗装がはがれたり、腐食の原因になります。
- 枕木、レンガブロック、ブロック目地部に取り付けしないでください。
- ◆ 落下するおそれがあります。
- 施工時の汚れ落としは、中性洗剤をご使用ください。
- ◆ シンナー、塩酸などを使用すると、腐食の原因になります。
- 固いものを当てたり、強い衝撃を与えないでください。
- ⊗ 表面にキズをつけますと、腐食の原因になります。
- リシンなどの塗料はかけないでください。
- ⊗ 塗料がはがれたり、変色の原因になります。
- 金属サイディングに取り付けしないでください。
- ◆ 落下するおそれがあります。
- 家屋の外壁の窯業系サイディングに取り付ける場合は厚みに応じて専用のボードプラグにて施工してください。

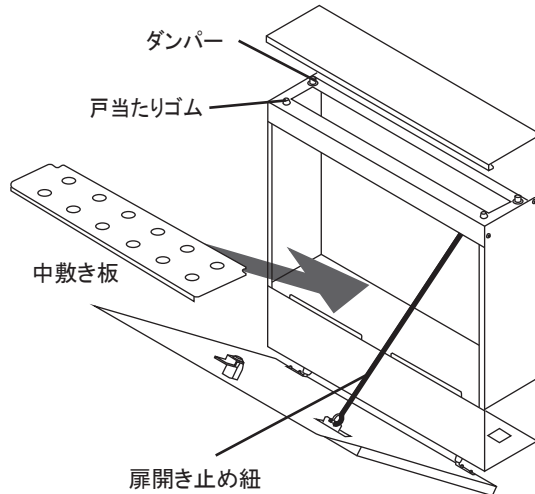
- 鍵をつけたままの状態にすると、鍵穴内部が錆びて鍵がかからなくなることがあります。開閉時以外は必ず鍵を抜いて下さい。
- 端部や角で手を強く擦ると思わぬケガをすることがありますのでご注意ください。
- ポストの内外部の作業の際は、適切な工具・防具を使用して行って下さい。
- 開閉時以外は必ず鍵を抜いて下さい。
- 取付壁面はコンクリートなどの強度のある部材を前提としておりますので、サイディング等へ取り付ける場合は工務店などへお問い合わせ下さい。取付部の強度が不足している場合は落下の原因となります。
- 必ず平滑な壁面に取り付けて下さい。壁面に凹凸がある場合、注意して取り付けて下さい。ボックスがゆがみ、前面パネルが開閉できなくなる恐れがございます。
- 壁面の取付部にはコーキングで防水処理をして下さい。

## 施工後の確認

- 各部のねじのゆるみがないか確認してください。
- ガタツキ等がないか確認してください。
- 蓋の開閉に不具合がないか確認してください。

寸法図および  
製品仕様

中敷き板は正しくセットしてください。



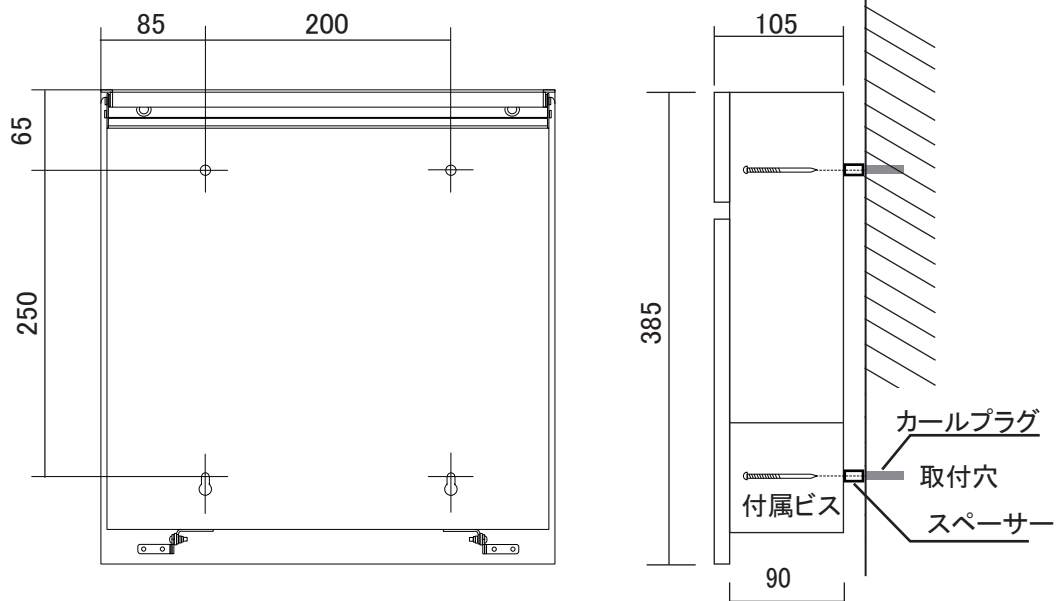
## 付属品一覧

- 木ビス (M4×L60mm) × 4本
- スペース (φ15×20mm) × 4個
- 鍵 × 2本      ● カールプラグ × 4本
- 中敷き板 × 1枚
- 取付ビスガイド用紙 1枚

寸法図および  
壁面取付方法

壁面取付が標準となっております。下記の取付図をご参照ください。

〔背面図〕



1 取付ビスガイド用紙を壁面にあて、ビス位置をマークします。

2 壁面に電動ドリルで下穴をあけ(ドリル径6mm)、下穴に付属のカールプラグを挿し込みます。ポストと壁面の間に付属のスペースを挟み、木ビスで取り付けて下さい。木ビスはしっかりとみ込んで下さい。  
 ※適合ドリルを使用して下さい(p6mm)。カールプラグが折損しないように、ゆっくりと打ち込んで下さい。  
 ※締め付け強度は4カ所とも均等にして下さい。不均等だと扉が側板と緩衝する恐れがあります。  
 ※ブロック目地部にはカールプラグを打ち込まないで下さい。雨水の侵入の恐れがあります。  
 ※ビス周辺にコーキング処理をおこなって下さい。  
 注)木構造に取り付けされる際は、カールプラグは不要です。付属のビスでしっかりとみ込み、必ず防水処理をおこなって下さい。

## 【販売元】

セキスイデザインワークス株式会社

〒162-0824 東京都新宿区揚場町1-21 飯田橋升本ビル7F TEL 03-6685-7070