

Brabantia B230

ブラバンシア B230

取扱説明書 01

はじめに

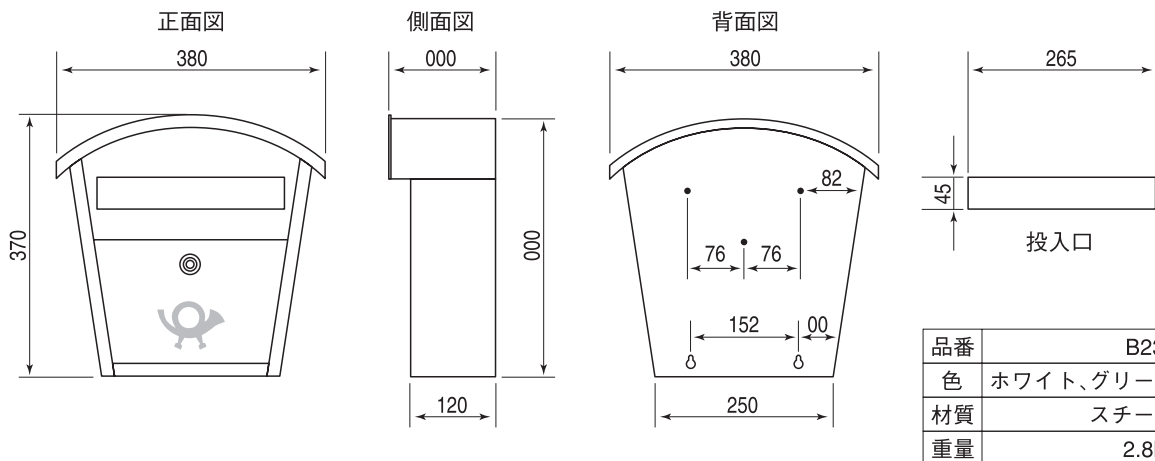
この度は、ブラバンシアレターボックスをお買い上げいただき誠にありがとうございます。
商品到着後、すみやかに検品をお願い致します。本体に傷、付属品の不備などがございましたら、
商品到着後10日以内にご連絡下さい。

付属品一覧表

ビス	4個	スペーサー(大)	2個	鍵	2枚
カールプラグ	4個	スペーサー(小)	2個	ビス穴用シール	2枚

※ボールタイプには、ビス穴用シールは使用しません。

商品仕様



レターボックス 取り付け方法

レターボックスは壁面取付が標準となっております。下記へ取付手順をご説明いたします。
※別売りポールへ取付される場合は、ポール付属の取扱説明書をご参照ください。

※ 取り付け前に...

背面中央部のビス穴にシールをお貼り下さい

拡大図
ビス穴シール
ビス穴

●シールを使用しない場合、雨もり及びサビの原因になります。本件原因による保障は致しかねますのでご了承下さい。

- 1 穴をあける位置に印をし、電気ドリルで穴をあけます(ドリル径6mm)
- 2 下穴にカールプラグを挿し込み、下側の穴にスペーサーとビスを仮止めします。
- 3 レターボックスを下側のビスに引っ掛けます。
- 4 上側の穴位置に印をします。一度レターボックスを取り外し上側の穴をあけます。
- 5 カールプラグを挿し込みます。
- 6 レターボックス背面にスペーサーを入れ、ビスを締め付けて完成です。

- 取付壁面はコンクリートなどの強度のある部材を前提としておりますので、サイディング等へ取り付けの場合は工務店などへお問い合わせ下さい。取付部の強度が不足している場合は落下の原因となります。
- 壁面の取付部にはコーキングで防水処理をして下さい。

使用上のご注意 と保証期間に ついて

使用上のご注意

- 鍵を付けたままの状態にすると、鍵穴内部が錆びて鍵がかからなくなることがあります。開閉時以外は必ず鍵を抜いて下さい。
- 扉の開閉の際は手などを挟まないようご注意ください。
- この製品は耐火構造ではありませんので火気の近くでのご使用はご遠慮下さい。
- 防水仕様となっておりますので屋外での使用が可能です。ただし、台風などの強風時には水が入ることがございます。

日常的なお手入れ方法

- 末永くご使用いただくために、日常的に(3ヶ月～6ヶ月に一度)お手入れをお願い致します。
- 設置環境によっては空気中の鉄分と反応し、もらい錆という現象がおこることがございます。
- 表面にサビが浮く場合は市販のサビ取り剤を使用し、ヘアラインに沿って拭き取って下さい。

1

柔らかい布に中性洗剤を含ませて丁寧に拭いて下さい。

2

表面を塗れた布で洗剤が残らないように拭き取って下さい。

3

乾いた布で表面を拭き取って下さい。

4

表面に専用ワックス(ボディ用)を塗って下さい。

錠前のお取り扱いについて

- 鍵は二枚付属しておりますが、日本での合鍵作製が難しいため、紛失されないようご注意ください。
- 万が一鍵を紛失された場合は、オランダからの取り寄せとなりますので鍵番号をお知らせ下さい。

保証期間

- 保証期間は商品の **お買い上げ後 1年間** となります。

販売元
お問い合わせ窓口

セキスイエクステリア株式会社 資材営業部
〒162-0824 東京都新宿区揚場町 1-21 飯田橋升本ビル 7F
TEL 03-6685-7070