

# Brabantia

レターボックスB720 取扱説明書

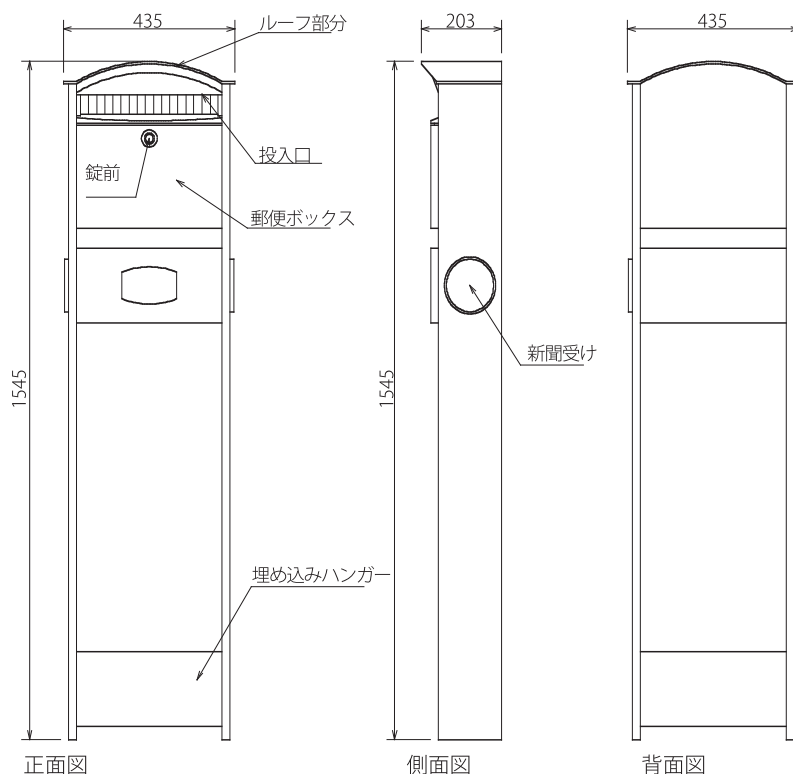
## はじめに

この度は、ブラバンシアレターボックスをお買い上げいただき誠にありがとうございます。  
商品到着後、すみやかに検品をお願い致します。本体に傷、付属品の不備などがございましたら  
商品到着後10日以内にご連絡下さい。

## 付属品一覧表

鍵	2枚
---	----

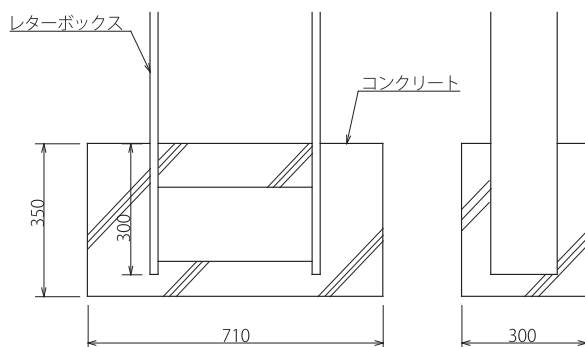
## 寸法図および 製品仕様



商品部分名称	本体部分	ルーフ部分
材質	スチール	真鍮

## 埋め込み 取付方法

レターボックスは埋め込み取付が標準となっております。下記へ取付図をご参照ください。



- 1 地面に300×710×350程度の穴を掘ります。
- 2 穴にポストを立て込み、水平器を用いて垂直になるようにします。
- 3 コンクリートを流し込み、硬化するまで1週間程度養生します。
- 4 硬化したら完成です。



埋め込み深さは必ず30cm以上とし、コンクリートで基礎をつくってください。  
埋め込み深さが浅いと強風時に転倒の危険がございます。

## 使用上のご注意 と保証期間に ついて

### 使用上のご注意

- 鍵を付けたままの状態にすると、鍵穴内部が錆びて鍵がかからなくなることがあります。開閉時以外は必ず鍵を抜いてください。
- 扉の開閉の際は手などを挟まないようご注意ください
- この製品は耐火構造ではありませんので火気の近くでの使用はご遠慮下さい。
- 防水仕様となっておりますので屋外での使用が可能です。ただし、台風などの強風時には水が入ることがございます。

### 日常のお手入れ方法

- 末永くご使用いただくために、日常的に（3ヶ月～6ヶ月に一度）お手入れをお願い致します。
- 設置環境によっては空気中の鉄分と反応し、もらい錆という現象がおこることがございます。

1

柔らかい布に中性洗剤を含ませて丁寧に拭いてください。

2

表面を濡れた布で洗剤が残らないように拭き取ってください。

3

乾いた布で表面を拭き取ってください。

4

表面に専用ワックス（ポディー用）を塗ってください。

### 錠前のお取り扱いについて

- 鍵は二枚付属しておりますが、日本での合鍵作製が難しいため、紛失されないようご注意ください。
- 万が一鍵を紛失された場合は、オランダからの取り寄せとなりますので鍵番号をお知らせ下さい。

### 保証期間

- 保証期間は商品の **お買い上げ後 1 年間** となります。

販売元  
お問い合わせ窓口

セキスイエクステリア株式会社 資材営業部  
〒107-0052  
東京都港区赤坂4丁目1番33号 赤坂中西ビル7F  
TEL 03-6779-7100