

# Brabantia

## ニューズペーパーホルダーZ100 取扱説明書

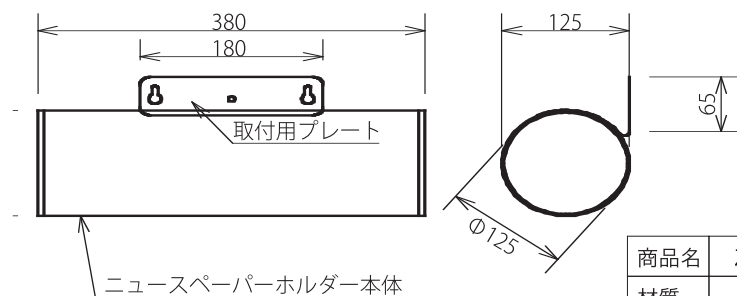
### はじめに

この度は、ブラバンシアレーターボックスをお買い上げいただき誠にありがとうございます。  
商品到着後、すみやかに検品をお願い致します。本体に傷、付属品の不備などがございましたら  
商品到着後10日以内にご連絡下さい。

### 付属品一覧表

ビス	2個	カールプラグ	2個	防雨カバー	1個
----	----	--------	----	-------	----

### 寸法図および 製品仕様

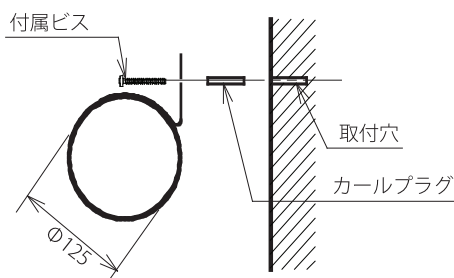


商品名	Z100	Z100 ステンレス
材質	スチール	ステンレス (ヘアライン仕上)

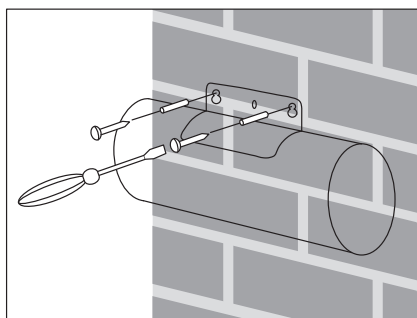
### メイファ

#### 壁面取付方法

- ニューズペーパーホルダーは単体では壁付け仕様となっております。
- 別売ポールに取り付ける場合はニューズペーパーホルダー単体では取り付けが出来ませんのでご注意ください。



#### 壁面取付手順



1 穴をあける位置に印をし、電動ドリルで穴をあけます (ドリル径6mm)

3 完成

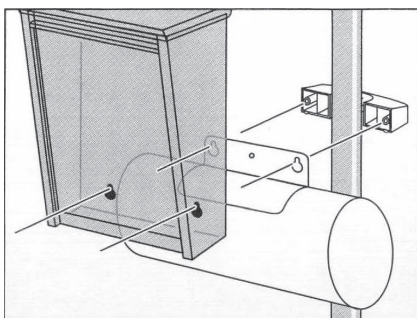
2 下穴にカールプラグを挿し込み、ビスを締め付けます。



● 取付壁面はコンクリートなどの強度のある部材を前提としておりますので、サイディング等へ取り付ける場合は工務店などへお問い合わせ下さい。取付部の強度が不足している場合は落下の原因となります。

● 壁面の取付部にはコーキングで防水処理をして下さい。

#### 別売ポール取付手順



1 ポールとポストを用意します。

3 ポスト本体の内側からビスで固定します。

2 ポールに付属している取付部品を使用してポスト本体とポールの間に挟み

4 完成

※ ニューズペーパーホルダーは単体ではポール取り付けが出来ませんのでご注意ください。

**使用上のご注意  
と保証期間に  
ついて**

## 日常のお手入れ方法

1

柔らかい布に中性洗剤を含ませて丁寧に拭いてください。

2

表面を濡れた布で洗剤が残らないように拭き取ってください。

3

乾いた布で表面を拭き取ってください。

4

表面に専用ワックス（ポディー用）を塗ってください。

## ステンレス製品ご使用上のご注意

※対象製品 Z100 ステンレス

## ○ステンレスについて

ステンレスの表面はクロムと空気中の酸素が結合し薄い皮膜が表面を保護しているため錆びにくい構造となっております。しかし、埃、塵、鉄粉などが表面に付着したまま放置すると皮膜の再生が妨害され、錆が発生します。ステンレスの輝きを保つためには埃、塵、鉄粉などをすばやく取り除くことが必要となります。

## ○ステンレスのお手入れ

前述しましたような日常のお手入れをお願い致します。

ひどい汚れや錆が付いてしまった時は、市販のステンレス用クリーナーや錆取り剤を使用して丁寧に拭き取ってください。

- 金属たわしや研磨剤入り洗剤はステンレス表面が傷ついてしまう原因になります。
- 塩素が入り洗剤、タイル洗浄剤、苛性ソーダは使用しないで下さい。
- 拭き取り方法はステンレスヘアラインの目に沿って行ってください。

## 保証期間

○保証期間は商品の **お買い上げ後 1 年間** となります。**販売元  
お問い合わせ窓口**

セキスイエクステリア株式会社 資材営業部  
〒162-0824 東京都新宿区揚場町 1-21 飯田橋升本ビル 7F  
TEL 03-6685-7070