

# Max Knobloch

マックスノブロック ベルリンシリーズ

取扱説明書

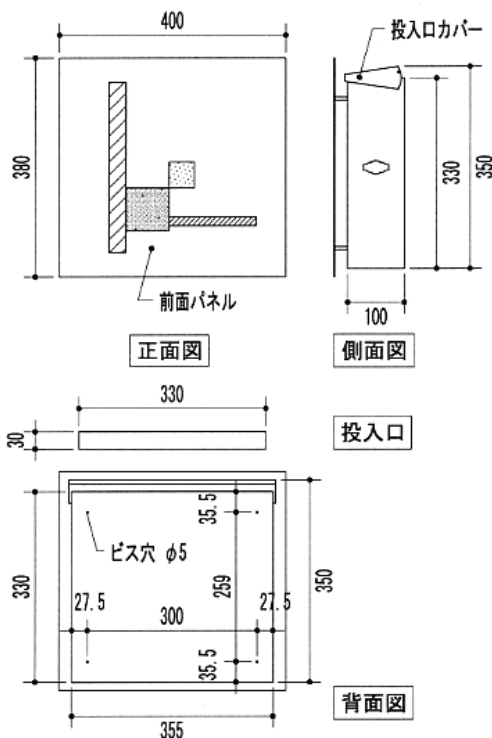
## はじめに

この度は、マックスノブロックベルリンシリーズをお買い上げいただき誠にありがとうございます。商品到着後、すみやかに検品をお願い致します。本体に傷、付属品の不備などがございましたら、商品到着後10日以内にご連絡下さい。この取扱説明書は、必ず使用者の方にお渡しください。

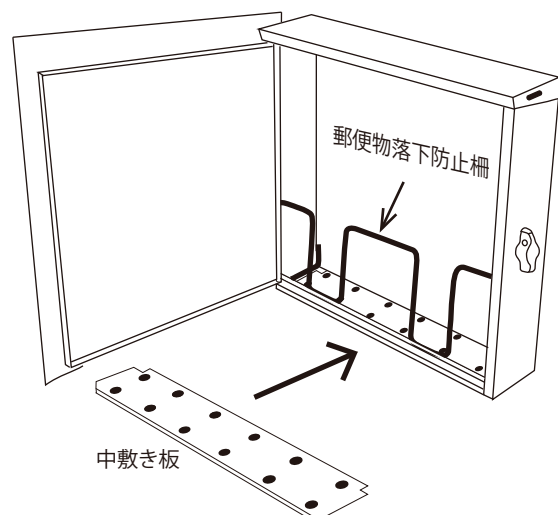
## 製品一覧表

ポスト本体	1個	スペーサー	4個	郵便物落下防止柵	1個
鍵(オプションキーの場合)	2枚	カールプラグ	4個	中敷き板	1枚

## 寸法図および製品仕様

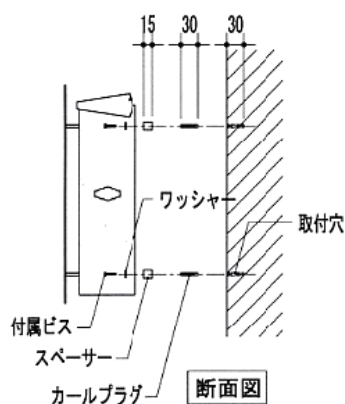


郵便物落下防止柵及び中敷き板は、正しくセットして下さい。



## 取付方法

レターボックスは標準で壁面取付となっております。下記の取付図をご参照下さい。  
※別売ポールへ取り付けされる場合は、ポール付属の取扱説明書の方をご参照下さい。



- レターボックスを取り付ける壁面へあててビス穴位置をマークします。
  - 壁面に電動ドリルで下穴をあけます。(ドリル径6mm)
  - 下穴に付属のカールプラグを押し込みます。
  - レターボックスと壁面の間に付属のスペーサーを挟み、木ビスは必ず最後までネジ込んで下さい。
  - 中敷き、状差しを上図の通りにセットして下さい。
- ※ 木構造に取り付けされる際は、カールプラグは不要です。



- 施工は必ずこの取扱説明書にしたがって正しく施工して下さい。
- 取付壁面はコンクリートなどの強度のある部材を前提としておりますので、サイディング等へ取り付ける場合は、工務店などへお問い合わせ下さい。取付部の強度が不足している場合は落下の原因となります。
- 必ず平滑な壁面に取り付けてください。壁面に凹凸があるとボックスがゆがむ恐れがあります。
- 壁面の取付部にはコーキングで防水処理をして下さい。

## 南京錠の取付について

- 側面の開閉レバーには南京錠が取り付けことができます。
- 長期でご不在にされる場合は防犯上南京錠のご使用をお勧めします。
- 南京錠のシャフト径は **6.5mm~7.0mm** に対応しております。

## 使用上のご注意と保証期間について

使用者の方へ  
必ずお読みください。

## 使用上のご注意

- 端部や角で手を強く擦ると思わぬケガをする場合がございますのでご注意ください。
- ポストの内外部の作業の際は、適切な工具・防具を使用して行って下さい。
- 扉の開閉の際は、手などを挟まないようご注意ください。
- 開閉時以外は必ず鍵を抜いて下さい。
- 防滴仕様となっておりますので屋外での使用が可能です。ただし、台風などの強風時には水が入ることがございます。

## 日常なお手入れ方法

- 末永くご使用いただくために、日常的に（3～6ヶ月に一度）お手入れをお願い致します。
- 設置環境によりましては表面に白い斑点状のシミが出来る事があります。この時は市販のサビ取り剤（研磨剤無し）で軽くこすって下さい。

1

柔らかい布に中性洗剤を含ませて、丁寧に拭いてください。

2

表面を塗れた布で洗剤が残らないように拭き取って下さい。

3

乾いた布で表面を拭き取って下さい。

4

表面に専用ワックス（ボディ用）を塗って下さい。

## オプション「シリンダー錠」について

- オプション仕様のシリンダー錠には、鍵は3枚付属しております（標準仕様は、レバーハンドルです。）  
日本での合鍵作製が難しいため、紛失されないようご注意ください。
- 万が一鍵を紛失された場合はドイツからの取り寄せとなりますので鍵番号をお知らせ下さい。

## ステンレス製品ご使用上の注意

## ○ステンレスについて

ステンレスの表面はクロムと空気中の酸素が結合し、薄い皮膜が表面を保護しているため錆びにくい構造となっております。しかし、埃、塵、鉄粉などが表面に付着したまま放置すると、皮膜の再生が妨害され、錆が発生します。ステンレスの輝くを保つためには埃、塵、鉄粉などをすばやく取り除く事が必要となります。

## ○ステンレスのお手入れ

前述しましたような日常なお手入れをお願い致します。

ひどい汚れや錆が付いてしまった時は、市販のステンレス用クリーナーや錆取り剤を使用して丁寧に拭き取って下さい。

- 金属たわしや研磨剤入り洗剤はステンレス表面が傷ついてしまう原因になります。
- 塩素入り洗剤、タイル洗浄剤、苛性ソーダは使用しないで下さい。
- 拭き取り方法はステンレスヘアラインの目に沿って行って下さい。

## 保証期間

○保証期間は商品の **お買い上げ後 1年間** となります。



注意

安全に対する配慮は行っておりますが、デザインの特質上パネルが薄く角が鋭角になっておりますので、パネルの端部や角で指や手を強く擦るとケガをする場合がございます。ご注意ください。また、ポスト内外部の清掃・補修等の作業の際は、適切な工具・防具を使用して行って下さい。

販売元  
お問い合わせ窓口

セキスイエクステリア株式会社 資材営業部

〒162-0824

東京都新宿区揚場町1-21 飯田橋升本ビル7F

TEL 03-6685-7070

# Max Knobloch

マックスノブロック ベルリンシリーズ 新聞受け

取扱説明書

## はじめに

この度は、マックスノブロックベルリンシリーズ 新聞受けをお買い上げいただき誠にありがとうございます。商品到着後、すみやかに検品をお願い致します。新聞受け本体に傷、付属品の不備などがございましたら、商品到着後10日以内にご連絡下さい。この取扱説明書は、必ず使用者の方にお渡しください。

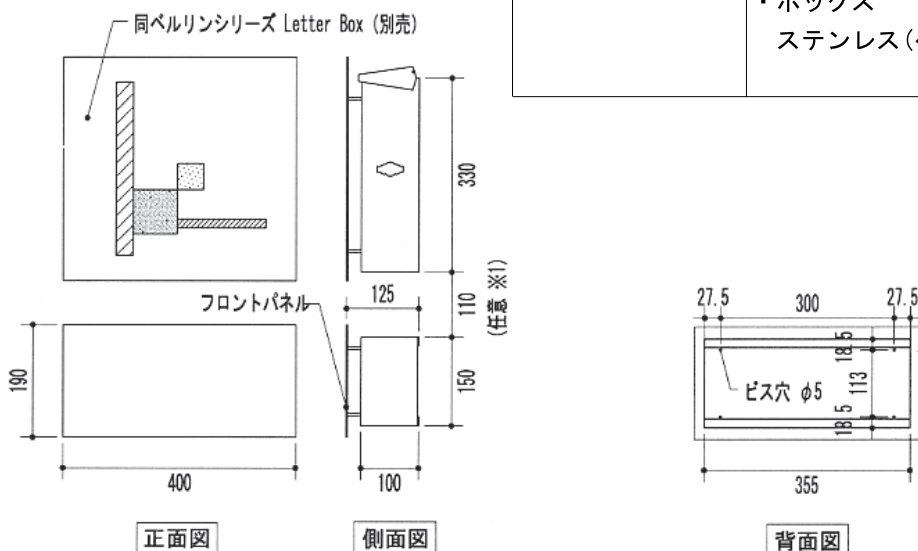
## 製品一覧表

新聞受け 本体	1個	付属ビス (木ビス)	4個	カールプラグ	4個
スペーサー	4個				

## 寸法図および製品仕様

※1 Letter Box (別売)と新聞受けの設置位置は、外観上、少し話して取り付ける事をお勧めします。

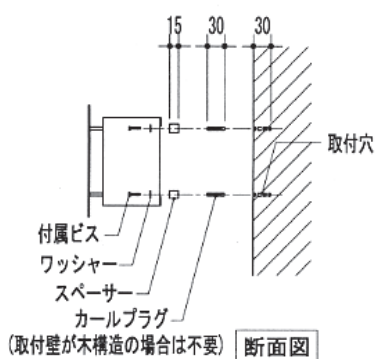
ベルリンシリーズ品番	材 質
BS-5559-5H	<ul style="list-style-type: none"> <li>・ パネル アルミ (パウダーコーティング塗装)</li> <li>・ ボックス ステンレス(ヘアライン仕上げ)</li> </ul>



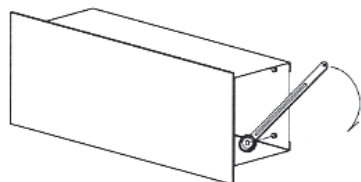
## 取付方法

新聞受けは標準で壁面取付となっております。下記の取付図をご参照下さい。

※別売ポールへ取り付けされる場合は、ポール付属の取扱説明書の方をご参照下さい。



- |   |                                 |   |                                  |
|---|---------------------------------|---|----------------------------------|
| 1 | 新聞受けを取り付ける壁面へあててビス穴位置をマークします。   | 4 | 新聞受けと壁面の間に付属のスペーサーを挟みビスで締め固定します。 |
| 2 | 壁面に電気ドリルで下穴を開けます。<br>(ドリル径 6mm) | 5 | 完成。                              |
| 3 | 下穴に付属のカールプラグを押し込みます。            | 6 | ※木構造に取り付ける際は、カールプラグは不要です。        |



スパナやソケットレンチ等で、側面から付属ビスを締め付けてください。

(本体を手で支えながら行ってください。)

## 取付方法



- 取付壁面はコンクリートなどの強度のある部材を前提としておりますので、サイディング等へ取り付ける場合は、工務店などへお問い合わせ下さい。取付部の強度が不足している場合は落下の原因となります。
- 必ず平滑な壁面に取り付けてください。壁面に凹凸があるとボックスがゆがむ恐れがあります。
- 壁面の取付部にはコーキングで防水処理をして下さい。

使用上のご注意  
と保証期間に  
ついて

使用者の方へ  
必ずお読みください。

## 使用上のご注意

- この製品は耐火構造ではありませんので、火気の近くでのご使用はご遠慮下さい。
- 屋外での仕様が可能ですが、側面が開いておりますので、雨天の際には水が入ることがあります。

## 日常なお手入れ方法

- 末永くご使用いただくために、日常的に（3～6ヶ月に一度）お手入れをお願い致します。
- 設置環境によりましては新聞受けに白い斑点状のシミが出来る事があります。この時は市販のサビ取り剤（研磨剤無し）で軽くこすって下さい。

1	2	3	4
柔らかい布に中性洗剤を含ませて、丁寧に拭いてください。	表面を塗れた布で洗剤が残らないように拭き取って下さい。	乾いた布で表面を拭き取って下さい。	表面に専用ワックス（ボディ用）を塗って下さい。

## ステンレス製品ご使用上の注意

## ○ステンレスについて

ステンレスの表面はクロムと空気中の酸素が結合し、薄い皮膜が表面を保護しているため錆びにくい構造となっております。しかし、埃、塵、鉄粉などが表面に付着したまま放置すると、皮膜の再生が妨害され、錆が発生します。ステンレスの輝くを保つためには埃、塵、鉄粉などをすばやく取り除く事が必要となります。

## ○ステンレスのお手入れ

前述しましたような日常のお手入れをお願い致します。

ひどい汚れや錆が付いてしまった時は、市販のステンレス用クリーナーや錆取り剤を使用して丁寧に拭き取って下さい。

- 金属たわしや研磨剤入り洗剤はステンレス表面が傷ついてしまう原因になります。
- 塩素入り洗剤、タイル洗浄剤、苛性ソーダは使用しないで下さい。
- 拭き取り方法はステンレスヘアラインの目に沿って行って下さい。

## 保障期間

○保障期間は商品の **お買い上げ後 1年間** となります。

販売元  
お問い合わせ窓口

セキスイエクステリア株式会社 資材営業部

〒162-0824

東京都新宿区揚場町1-21 飯田橋升本ビル7F

TEL 03-6685-7070