

The letter box man-3090

レターボックスマン 3090
取扱説明書

はじめに

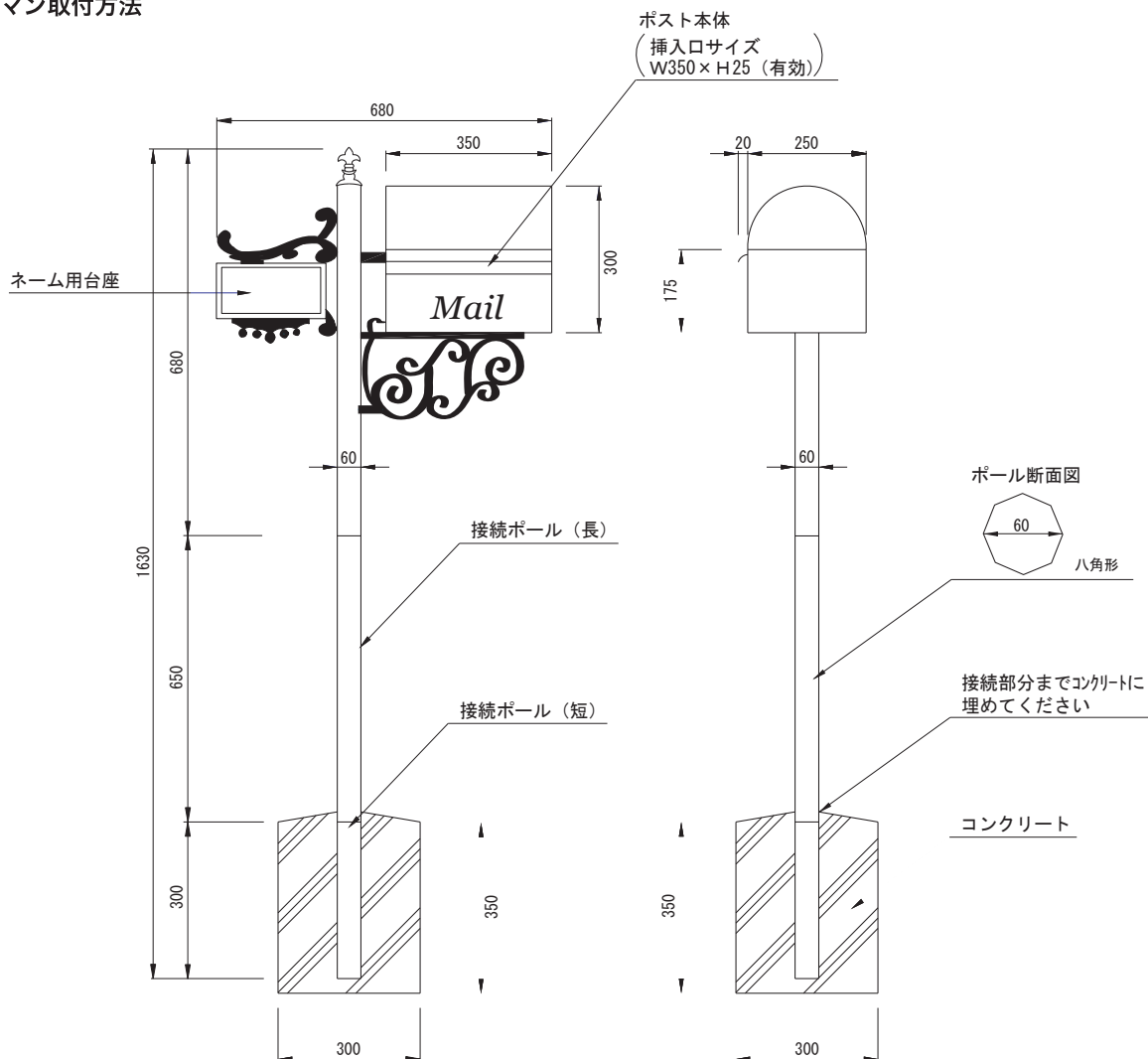
この度は、レターボックスマンをお買い上げいただき誠にありがとうございます。
商品到着後、すみやかに検品をお願い致します。本体に傷、付属品の不備などがございましたら
商品到着後10日以内にご連絡下さい。

付属品一覧表

ポスト本体	1個	接続ポール(長)	1個	接続ポール(短)	1個
-------	----	----------	----	----------	----

寸法図および
製品仕様

レターボックスマン品番	3090
材質	アルミ
全体寸法W×H×D(mm)	680×1630×250

レターボックス
マン取付方法

- 1 地面に300×350mm程度の穴を掘ります。
- 2 穴にポールを立て込み、水平器で垂直に設置します。
- 3 コンクリートを流し込みます。
※この時、接続部分までコンクリートで固定してください。
- 4 ポスト本体をビスで接続します。
- 5 完成。

**使用上のご注意
と保証期間に
ついて**

使用上のご注意

- 扉の開閉の際は手などを挟まないようご注意ください
- この製品は耐火構造ではありませんので火気の近くでのご使用はご遠慮下さい。
- 防水しようとなっておりますので屋外での使用が可能です。
ただし、台風などの強風時には水が入ることがございます。

日常のお手入れ方法

- 末永くご使用いただくために、日常的に（3ヶ月～6ヶ月に一度）お手入れをお願い致します。

1

柔らかい布に中性洗剤を含ませて丁寧に拭いてください。

2

表面を濡れた布で洗剤が残らないように拭き取ってください。

3

乾いた布で表面を拭き取ってください。

4

表面に専用ワックス（ボディー用）を塗ってください。

保証期間

- 保証期間は商品の **お買い上げ後 1 年間** となります。

**販売元
お問い合わせ窓口**

セキスイエクステリア株式会社 資材営業部

〒162-0824

東京都新宿区揚場町1-21 飯田橋升本ビル7F

TEL 03-6685-7070