

# The letter box man-3091

レターボックスマン 3091  
取扱説明書

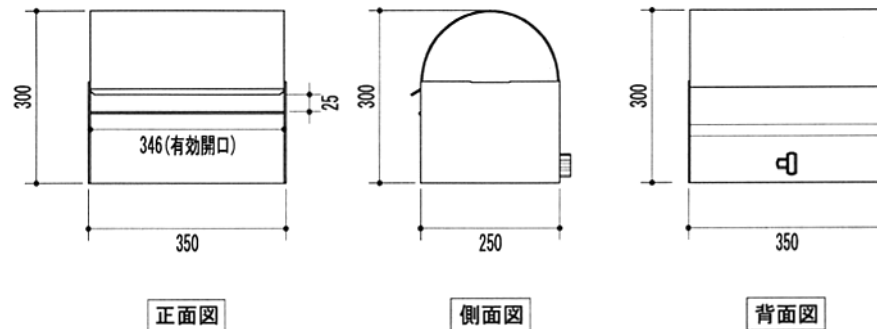
## はじめに

この度は、レターボックスマン 3090シリーズをお買い上げいただき誠にありがとうございます。  
商品到着後、すみやかに検品をお願い致します。本体に傷、付属品の不備などがございましたら、  
商品到着後10日以内にご連絡下さい。

## 製品一覧表

ポスト本体	1個	ポール	1本	接続用プレート	1枚
ナット	4個	ワッシャー	4個		

## 寸法図および 製品仕様



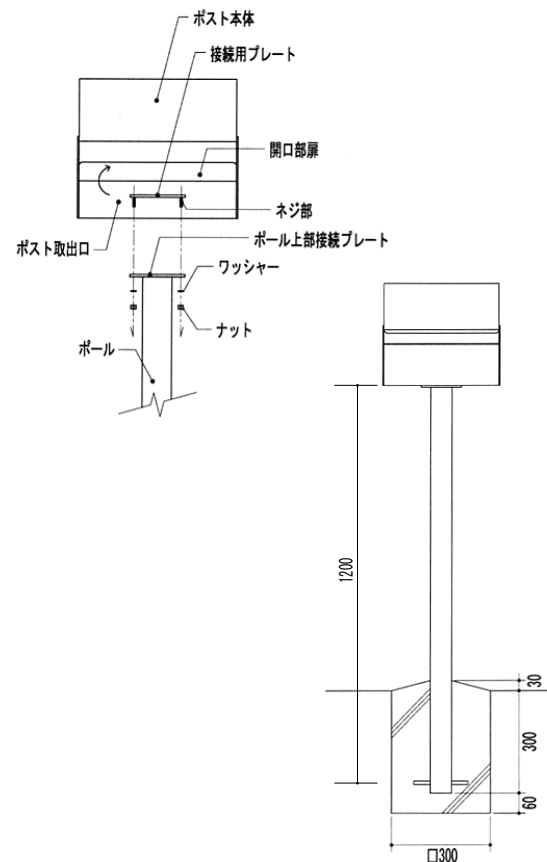
レターボックスマン品番	材質
レターボックスマン3091	本体部 アルミ (パウダーコーティング) ポール部 アルミ (パウダーコーティング)

## 組立方法

- 1 接続用プレートをポスト取出口から中に入れます。

接続用プレートのネジ部をポスト本体底部の穴より外に出し、ポール上部の穴に通します。

ワッシャーとナットで固定し、ポスト本体とポール本体を接続します。



- 2 地面に300×300×360(深さ)程度の穴を掘り接続されたポールを立て込み、水平器で垂直に設置します。

次にコンクリートを流し込み固定します。

- 3 基礎コンクリートが固まるまで角材等で支えて養生します。

固まったらそれらを外して完成です。



- ポスト本体とポールが傷付かないよう床などに養生シートなどを敷設の上、作業して下さい。
- 基礎コンクリートの天端には水勾配を取り、ポール周囲に水たまりができないようにして下さい。
- 養生材は現場に合わせ、別途ご用意下さい。

## 南京錠の取付について

- 裏面の開閉レバーには南京錠が取り付けすることができます。
- 長期でご不在にされる場合は防犯上南京錠のご使用をお勧めします。
- 南京錠のシャフト径は 6.5mm~7.0mm に対応しております。

## 使用上のご注意と保証期間について

## 使用上のご注意

- 扉の開閉の際は手などを挟まないようご注意ください。
- この製品は耐火構造ではありませんので、火気の近くでのご使用はご遠慮下さい。
- 防水仕様となっておりますので屋外での使用が可能です。但し、台風などの強風時には水が入ることがございます。

## 日常のお手入れ方法

- 末永くご使用いただくために、日常的に（3～6ヶ月に一度）お手入れをお願い致します。
- 設置環境によりましては表面に白い斑点状のシミが出来る事があります。この時は市販のサビ取り剤（研磨剤無し）で軽くこすって下さい。

1	柔らかい布に中性洗剤を含ませて、丁寧に拭いてください。	2	表面を塗れた布で洗剤が残らないように拭き取って下さい。	3	乾いた布で表面を拭き取って下さい。	4	表面に専用ワックス（ボディ用）を塗って下さい。
---	-----------------------------	---	-----------------------------	---	-------------------	---	-------------------------

## 保障期間

- 保障期間は商品の **お買い上げ後 1年間** となります。

販売元  
お問い合わせ窓口

セキスイエクステリア株式会社 資材営業部

〒162-0824

東京都新宿区揚場町1-21 飯田橋升本ビル7F

TEL 03-6685-7070