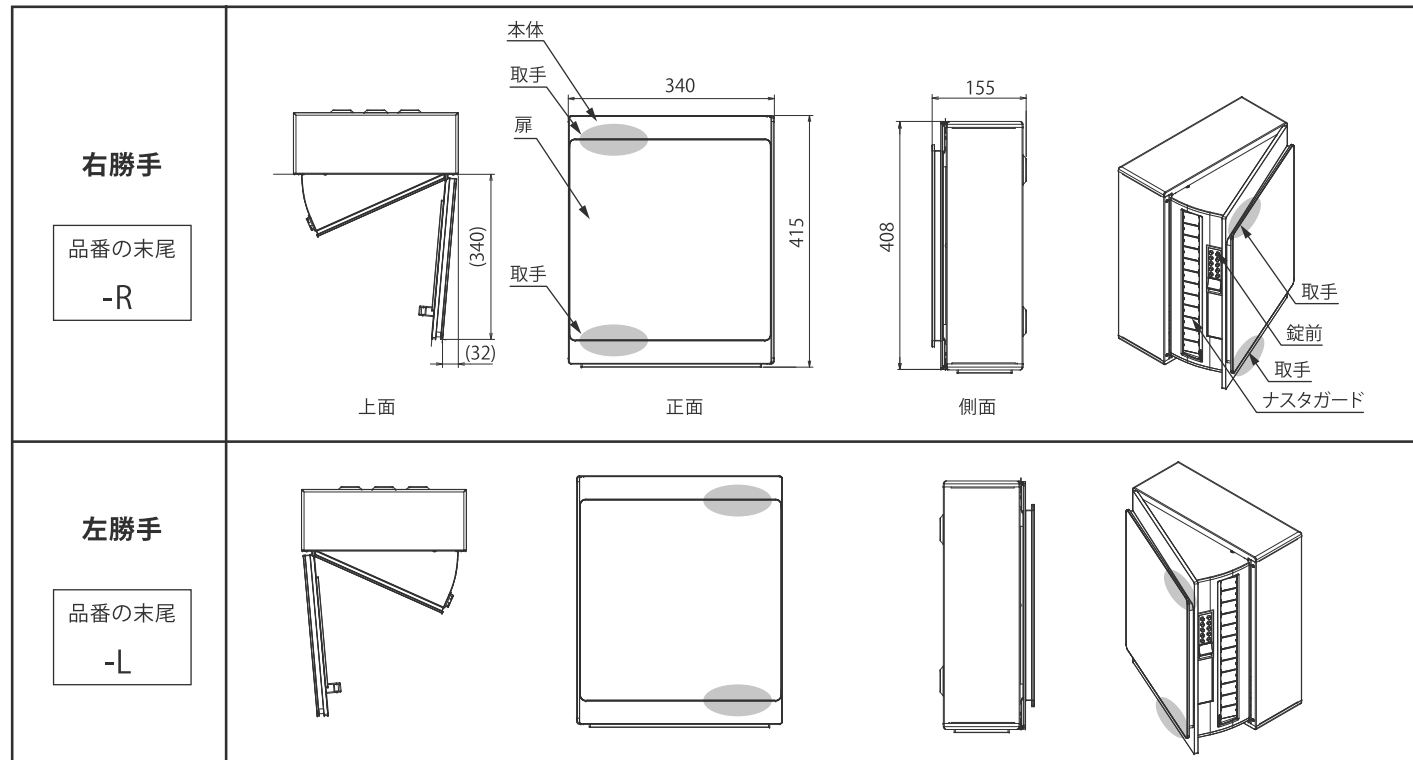


各部の名称と寸法

本商品には「右勝手」と「左勝手」がございます。ポストの扉の開き方向と、品番の末尾を確認してください。(※品番の確認方法 参照)



扉の開閉方法 扉の開閉は取手に手を添えて開閉してください。(上図 ● 部分)

アフターサービスについて

- **修理サービス**は、お買い求めの販売店または工事店にお申し付けください。
- **アフターサービスについてご不明な場合は**、お買い求めの販売店または、下記支店・営業所までお問い合わせください。お問合せの際は、下記の内容をお知らせください。

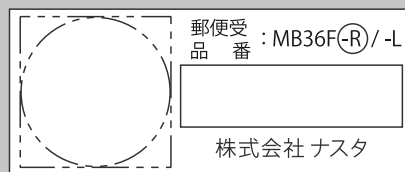
【お知らせいただきたい内容】

1. 住所・氏名・電話番号
2. 品番・扉の色
3. 故障の内容や状況

【交換部品一覧】

扉・錠前・ナスタガード・扉軸・スノコ・倒れ防止バー

※品番の確認方法



品番は郵便受箱の内面に貼ってあるシールに記載されています。上図は「MB36F-R」が品番です。

本製品の保証及び免責事項内容について

1. 保証期間
お買い上げ日より2年間とします。
 2. 保証内容
保証期間中に正常な使用状態において、万一製造上起因する故障が生じた場合には、当社にて無償で修理いたします。
- 本製品は通常郵便物の受箱を目的とし、現金、有価証券、重要書類、宝石、貴金属などの保管には適しません。いかなる配達物、内容物であっても、本製品の故障の有無にかかわらず盗難あるいは紛失、損傷、汚染した場合、当社はその責任を負わないものとします。
- 次のような場合は保証期間中でも有償修理となります。
- (1) 住宅のほか、事務所、老人ホーム、学校又は店舗用途以外で使用した場合の不具合
 - (2) 取扱説明書やカタログ、表示ラベル等に記載された使用方法及び注意事項や維持管理の不励行による不具合、損傷(例：扉や本体への荷重過多による破損や変形など)
 - (3) 当社が定める施工説明書等に基づかない施工、当社が認めた者以外による移動・分解などに起因する不具合、損傷(例：工事中の養生不足による変色、腐蝕、傷など)
 - (4) 建築躯体の変形など当該商品以外の不具合に起因する当該商品の不具合
 - (5) 商品又は部品の経年変化(消耗・摩耗、ネジやボルトの緩み)や経年劣化(樹脂部品や塗装等の退色やひび割れなど)、又はこれらに伴う不具合、消耗品の損傷、故障及び消耗品の交換
 - (6) 商品本来の性能を超えた環境下に設置された場合の不具合(例：耐風圧・積雪に対する強度、凍結や低温・高温環境による不具合など)
 - (7) 空気環境や雨水に含まれる成分に起因するもらい錆や腐蝕、塗料の剥離などの不具合(海岸地帯での潮風や塩分を含んだ雨水、融雪剤、温泉地帯で発生する各種ガス、自動車や給湯器、工場、ごみ焼却場などから出る煤塵、煤煙、亜硫酸ガス、鉄道、幹線道路沿いや工場周辺などの大気中に含まれる土砂、粉塵、金属粉等が付着して発生するもらい錆や腐蝕、塗料の剥離、樹脂部品等の変質やひび割れなど)
 - (8) 鼠、昆虫などの小動物の害、植物の蔦や蔓、及び根などの害による不具合、損傷
 - (9) 天災やその他の不可抗力(火災・爆発等事故、落雷・地震・噴火・洪水・台風・集中豪雨・津波等天変地異、または戦争・暴動等破壊行為)に起因する不具合、損傷、盗難、損害
- ※上記(7)に関する事項について
もらい錆や腐蝕など不具合の軽減につながるため、定期的なお手入れをお願いします。裏面左下のお手入れ方法をご覧ください。

NASTA

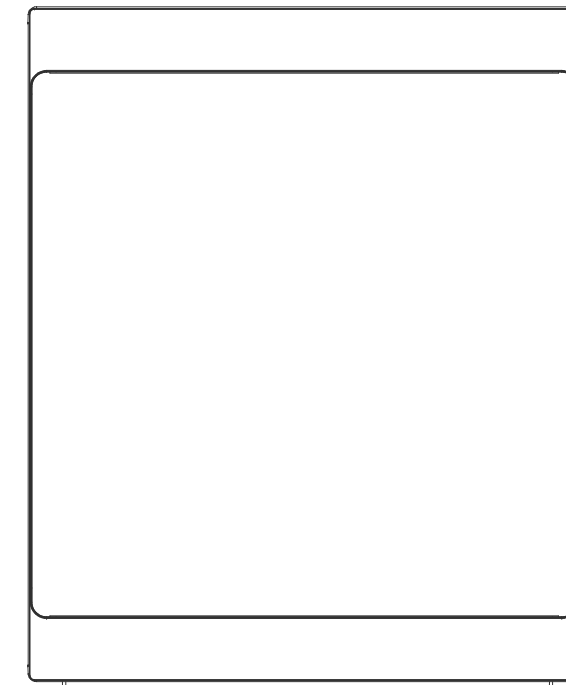
お客様保管用

大型郵便物対応
戸建・集合郵便受箱(壁付タイプ)

KS-MB36F

横入前出 ※防滴型

取扱説明書



この度は、ナスタ戸建・集合郵便受箱をお買い上げいただき、ありがとうございます。
ご使用前に、この取扱説明書をお読みいただき、未永くご愛用ください。お読みになったあとは、紛失されませんよう保管してください。

※ 雨水が浸入しても郵便物が濡れにくい構造を採用しています。
防水構造ではありませんので、強風雨や諸条件によっては郵便物が濡れることがあります。

お客様がご使用になる〈開錠番号〉です。

開錠番号シール

貼付場所

株式会社 ナスタ

本 社 〒105-0004 東京都港区新橋 1-1-1 日比谷ビルディング2F Tel: 03-6779-8775(代) Fax: 03-6779-8776
東京支店 〒105-0004 東京都港区新橋 1-1-1 日比谷ビルディング2F Tel: 03-6779-8772(代) Fax: 03-6779-8773
大阪支店 Tel: 06-6858-5671(代) 仙台支店 Tel: 022-207-4700(代) 横浜支店 Tel: 045-474-0631(代) 広島支店 Tel: 082-249-4651(代) サイン課 Tel: 03-3660-1781(代)
札幌支店 Tel: 011-741-2250(代) 北関東支店 Tel: 048-553-1751(代) 名古屋支店 Tel: 052-242-2272(代) 福岡支店 Tel: 092-472-1088(代)
Web: www.nasta.co.jp/ Mail: info@nasta.co.jp

MB36F-001-00_2018.07

安全上のご注意

ここで示した注意事項は、お使いになる方やその他の方への危険や損害を未然に防止するため、必ずお守りいただくことを次のように説明しています。

■説明を無視した使用方法によって生じる、＜危害や損害の程度＞を次の表示で区分し説明しています。

<p>警告</p>	<p>この表示の欄には「死亡や重大な事故の発生が想定される」内容です。</p>	<p>注意</p>	<p>この表示の欄には「ケガや物的損害の発生が想定される」内容です。</p>
------------------	---	------------------	--

注意

- 郵便受箱の上に物を載せないでください。**
箱の上に重量物を載せると、箱が変形して扉の開閉作動ができないことがあります。
- 扉は開け放しにしないでください。**
扉を開けたままにすると、歩行者が扉に当たって危険です。郵便物を取り出した後は必ず扉を閉めて施錠してください。
- 子供のイタズラにご注意ください。**
扉にぶらさがったり、投入口に手を入れたりしますと、思わぬケガをしたり、破損の原因になります。
- 扉を無理に開けないでください。**
扉を勢いよく開ける等、無理に開けると変形したり、鍵がかからなくなる恐れがあります。扉は85°までしか開きません。
- 多量の郵便物は一度に取り出さないでください。**
多量の郵便物を両手で一度に取り出そうとすると無理な力が手や扉にかかって、思わぬケガをしたり、故障の原因になります。
- すみやかに郵便物を取り出してください。**
●郵便物がたまり、つめこみすぎると鍵が開かなくなったり、破損や作動異常の原因となります。
●強風雨や諸条件によって郵便物が濡れることがあります。お早めに取り出してください。
- 貴重品・重要書類・危険物・生物等の保管はしないでください。**
一般郵便物の受箱として設計されていますので、貴重品類の受取りや保管には適していません。お部屋の鍵も入れないで下さい。意図的な盗難やイタズラに対応できません。
- 扉は手を添えてゆっくり開閉してください。**
●あまり強く乱暴に閉めると、音が隣家に響き迷惑になります。また、鍵の故障の原因にもなります。
●雨天時や雨上がり直後に扉を素早く開閉しますと、内部に伝わり郵便物が濡れる原因になります。

郵便受箱は定期的にお手入れをする必要があります

末永くご愛用していただくためには、定期的なお手入れが必要です。特に工場地帯ではススや鉄粉が付着しやすい場所や、鉄道沿線などの鉄粉が付着しやすい場所、海岸が近く潮風にさらされる場所、融雪剤をお使いの場所では、お手入れをおこたるとさびを誘発し、“腐食”や“もらいさび”を起す場合があります。

お手入れ方法

- ・やわらかい布でから拭きしてください。
- ・汚れのひどい場合は、中性洗剤を含ませた布で拭いた後、水拭きしてください。水分は完全に拭き取ってください。
- ・シンナー・ベンジン・みがき粉・タワシなどを使って清掃することは避けてください。変色・キズ・塗装ハクリ等の原因になります。

注意
お手入れの際は、安全のため必ずゴム手袋をお使いください。

この製品は板金製のため、細部までお手入れされる場合は、手を切る恐れがあります。

鍵の使用法

はじめに、同梱されております **開錠番号シール** をご確認ください。

＜例＞ **C123**

開錠方法・施錠方法

- 手順1**
Cボタンを押し、クリア状態にします。
- 手順2**
表紙に貼ってあります、開錠番号シールの番号（順不同）を押します。
＜例1＞の場合
「1・2・3」「2・1・3」「3・1・2」どの順番で押しても開錠できます。
- 手順3**
レバーを押し、手を離すと扉が開きます。
※番号を押し間違えた場合は、手順1からやり直してください。
- 手順4 施錠**
扉を閉めると自動ロックされます。

ロックフリーの設定
開錠操作をしなくても常に扉を開けることができます。

注意
セキュリティ性が損なわれますので、十分ご配慮の上、ロックフリー機能をご利用ください。

- 1 プッシュボタン錠の裏側にあるねじを取り外します。
- 2 取り外したねじはくさないために、右図のように錠前の裏側にねじ止めしてください。

内ボックスの引き出し方法

※万一、本体と内ボックスの間に郵便物が入ってしまった場合、下記の方法で取り出してください。

- 手順1**
扉を開き、スノコ取付ねじをプラスドライバーで外し、スノコを取り出します。その後、内ボックスの上下に取り付けられている、内ボックス固定ねじをプラスドライバーで外します。
- 手順2**
下図のように内ボックスを引き出すことが可能です。メンテナンス後、内ボックスを収納し、「手順1」と逆の方法でねじ、スノコを取り付けてください。