

このたびはお買い求めいただき、まことにありがとうございます。この施工説明書をよくお読みのうえ、正しくお使いください。

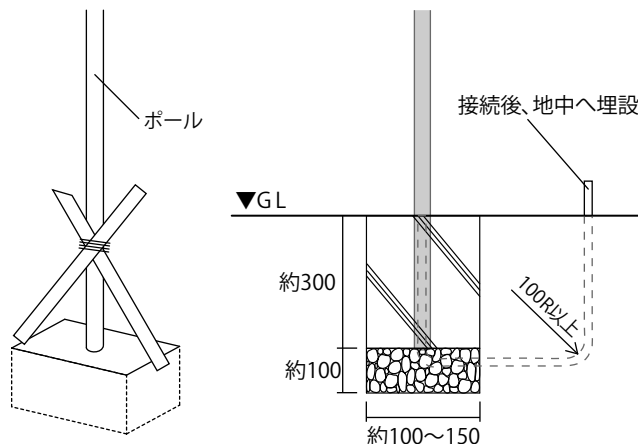
お取り付け前に「安全上のご注意」を必ずお読みください。この施工説明書は大切に保管してください。

施工手順

1 ポールの設置

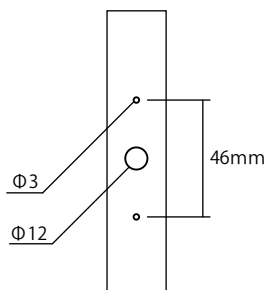
- ポールを埋め込み穴に設置し、仮固定してください。
- ポールを支え棒などで自立させてください。
- ポールの垂直・水平を確認し、コンクリートを打ってください。

- ⚠
- 配線管の先端は、室内側との接続までは仮に地表へ出してください。（接続後、地中へ埋設します）
 - 配線作業がしにくくなるため、配線管の曲げは、その内側の曲げ半径が100R以上になるようにしてください。
 - 上記指示どおりに施工を行わない場合、配線できなくなる場合があります。



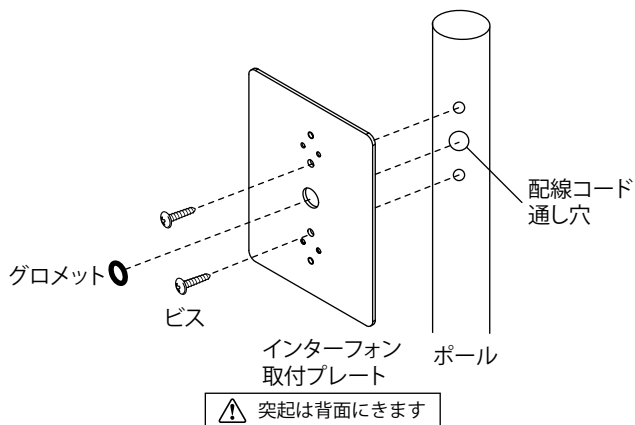
2 インターフォン取付

- ① インターフォン取り付け位置に、取り付け穴の下穴(Φ3.0) 配線コード通し穴(Φ12)をあけてください。



- ② ポールにインターフォン取付プレートを付属のビスで取り付けます。インターフォン取付板の裏面には、ちいさな突起が4つあります。突起がポールの曲面にうまく収まるよう、垂直の位置でネジ留めしてください。

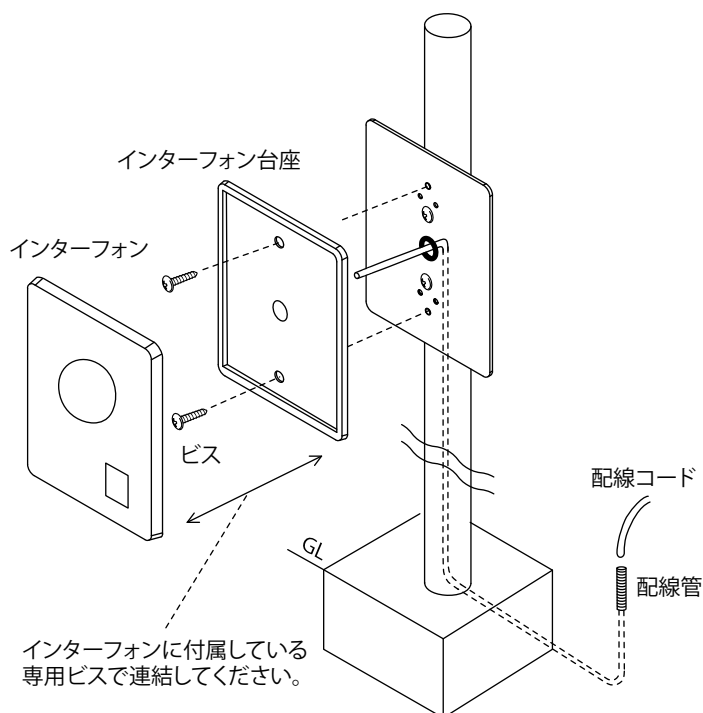
配線コード通し穴(Φ12)に付属のグロメットをはめ込み、ポールとインターフォン取付プレートの穴を連結させる。



- ③ 配線コードを配線管に通してください。

インターフォン台座を付属のビスでポールに留め、インターフォンを取り付けてください。

- ※詳しくは、インターフォンの説明書を参照してください。
 ※カメラレンズ角度調整レバー付きインターフォン子機の場合、インターフォンに同梱されている説明書を確認の上、カメラの写る範囲を確認し、カメラレンズの角度調整を行ってください。





安全上のご注意 必ずお守りください


お使いになる人や他の人への危害、財産への損害を未然に防ぐため、必ずお守りいただくことを説明しています。


◎誤った取扱いをした場合に生じる危険や損害度を、次の区分で説明しています。

◎本文中や本体に使われている図記号の意味は以下の通りです。



	警告	「死亡や重傷を負う恐れがある」内容です。
-----------------------------------------------------------------------------------	-----------	----------------------

	禁止	「絶対してはいけない」内容です。
-----------------------------------------------------------------------------------	-----------	------------------



	注意	「傷害を負うことや、財産の損害が発生する恐れがある」内容です。
-----------------------------------------------------------------------------------	-----------	---------------------------------

	指示を守る	「実行しなければならない」内容です。
-----------------------------------------------------------------------------------	--------------	--------------------

警告

	禁止	<ul style="list-style-type: none">●分解・改造・用途以外の使用は絶対にしないでください。ケガ・事故の原因となります。●次のような場所には取付けしないでください。ケガ・事故・商品破損の原因となります。<ul style="list-style-type: none">・傾斜した場所・施工強度が確保できない場所・通行の妨げとなる場所・風当たりの強い場所・お子様が踏み台として使用できるような場所・不審者が踏み台として使用し、侵入が容易となる場所・火気の近くや高温になる場所
	指示を守る	<ul style="list-style-type: none">●商品の施工は、施工説明書に従い行ってください。取付けに不備があると、ケガ・落下・破損の原因となります。●異常を感じた場合は、すみやかに使用を中止し、販売店または工事店にご相談ください。 (例)・部品の破損がある　・異音がする ・動きがおかしい、動かない　・腐食などによる機能、性能の低下

注意

	禁止	<ul style="list-style-type: none">●商品に寄り掛かったり、ぶら下がったり、過度の荷重をかけないでください。ケガ・事故の原因となります。●火気を近づけないでください。変色・塗装剥がれの原因となります。●商品の上に重たいものを落とさないでください。変形の原因となります。●商品に傷をつけないようご注意ください。お客様が施工中に破損された場合は、商品の取り替え等の措置は出来かねますので、ご了承ください。
	指示を守る	<ul style="list-style-type: none">●必ず商品の可動範囲内に他商品や突起物がないよう、取付環境をご確認の上、施工してください。●運搬する際は、商品を引きずらないようにしてください。床にキズがつく場合がございます。また、他の物と商品がぶつからないよう、充分注意して運搬・取付けを行なってください。●ポールを設置する場合、基礎穴および埋め込み深さは基準通りに設けてください。

施工上のご注意 必ずお守りください

- * 取付作業は、施工業者等のプロにお任せすることをお勧めします。
 - ※お客様ご自身で取付けをされる場合は、2人以上で作業を行なうようにしてください。
- * この商品は無理な荷重・衝撃・落下により破損する可能性がありますので、取扱いにはご注意ください。
- * 金属の切断面には充分ご注意ください。安全に配慮した処理を施しておりますが、ケガをする場合があります。運搬・取付けをする際は保護用手袋を着用し、注意して作業を行なってください。
- * 塗装部分の取扱いにはご注意ください。塗装部分に関しては金属に焼付塗装を施しておりますので、摩擦や引っ掻き等により塗装部分が傷つくことがあります。環境条件によっては、塗装部分に変色・シミ・錆等が生じることがあります。
- * 塩害環境に厳しい地域では錆びやすくなりますので、取付環境には充分ご注意ください。
- * 隙間に手や指を入れないよう、ご注意ください。
- * 施工時や移動時など手を挟まないようご注意ください。
- * 水平に施工してください。変形故障の原因となります。
- * 商品を廃棄される場合はお住まいの地域の取り決めに基づいた処理をお願いします。

商品のご意見、お問い合わせはこちらまで

<日本製>

株式会社 nido

〒680-0033 鳥取県鳥取市二階町2-207五臓園ビル内

【TEL】 0857-50-0200

【FAX】 0857-50-0201

【URL】 <https://www.nido-ltd.jp/> 【MAIL】 info@nido-ltd.jp