

このたびは、セキスイデザインワークス(株)製品をお買い上げいただきまして誠にありがとうございます。
製品到着後、速やかに検品をお願いいたします。本体に傷や付属品等の不備がございましたら、製品到着後10日以内にご連絡ください。
ご使用にあたりましては、取扱説明書をよくお読みのうえ、正しくご使用ください。この取扱説明書は必ず施主様にお渡しください。

安全上のご注意

お使いになる方やその他の方への危害、損害を未然に防止するため、必ずお守りください。

お守りいただく内容をマークで区分し、説明しています。マークの意味は次の通りです。



禁止の行為であることを告げるものです。



行為を強制・指示する内容があることを告げるものです。

警告

死亡または重傷を負うおそれのある内容です。

- 仕様変更・改造は絶対にしないでください。
- 製品の施工は、施工説明書に従い確実に行ってください。
- ケガの発生や事故のおそれがあります。
分解禁止 (変更、改造、分解された場合は製品の保証を致しかねます)
- 落下などによるケガのおそれがあります。

使用上のご注意

重傷を負うおそれのある内容、または物的損害のおそれがある内容です。

- 製品にぶらさがらないでください。
- 強い衝撃を与えないでください。
- 製品の近くでたき火などを使用しないでください。
- ケガの発生や事故のおそれがあります。
- 故障の原因になります。
- カタチが変形してしまうおそれがあります。
- 照明に関しましては、別紙をご参照ください。

お手入れ方法

定期的にお手入れをする必要があります。

末永くご使用いただくために、定期的なお手入れをお願いいたします(3~6ヶ月に一度程度)。特に工業地帯でのススや鉄粉が付着しやすい場所や、海岸近くなど潮風にさらされる場所では、お手入れを怠ると錆を誘発し、腐食やもらい錆を起こす場合があります。

- 1 柔らかい布でから拭きをしてください。
- 2 汚れがひどい場合は、柔らかい布に中性洗剤を含ませて丁寧に拭いてください。
- 3 表面を濡れた布で洗剤が残らないように拭き取ってください。
- 4 乾いた布で表面を完全に拭き取ってください。
- 5 表面に専用ワックス(ボディ用)をうすく塗ってください。

※シンナー・ベンジン・みがき粉・タワシなどを使って清掃することは避けてください。
変色・キズ・塗装の剥離等の原因になります。

注意

お手入れの際は、安全のため
必ずゴム手袋をお使いください。

この製品は板金製のため
細部までお手入れされる場合、
手を切るおそれがあります。

本製品の保証について

- 保証期間は製品の **お買い上げ日より1年間** とします。
- 保証期間中に正常な使用状態において、万一製造上に起因する故障が生じた場合には、当社にて無償で修理いたします。

免責事項内容

本製品は通常郵便物の受箱を目的とし、現金、有価証券、重要書類、宝石、貴金属などの保管には適しません。
いかなる配達物、内容物であっても、本製品の故障の有無にかかわらず盗難あるいは紛失、損傷、汚染した場合、当社はその責任を負わないものとします。

次のような場合は保証期間中でも有償修理となります。

- ①住宅用途以外で使用した場合の故障・損傷
- ②ユーザーが適切な使用、維持管理を行わなかったことに起因する故障・損傷
- ③ユーザーが施工説明書および注意書等に基づかない施工、専門業社以外による移動・分解などに起因する故障・損傷
- ④建築躯体の変形など住宅品本体以外の不具合に起因する当該住宅部品の不具合、塗装の色あせ等の経年変化または使用に伴う摩擦等により生じる外観の現象
- ⑤海岸付近、温泉などの地域における空気環境に起因する故障・損傷
- ⑥ねずみ、昆虫等の動物の行為に起因する故障・損傷
- ⑦火災・爆発等事故、落雷・地震・噴火・洪水・津波等天変地異または戦争・暴動等破壊行為による故障・損傷

本製品のお問い合わせ

製品についての不具合等のご連絡は、お買い求めの販売店または工事店にご連絡ください。

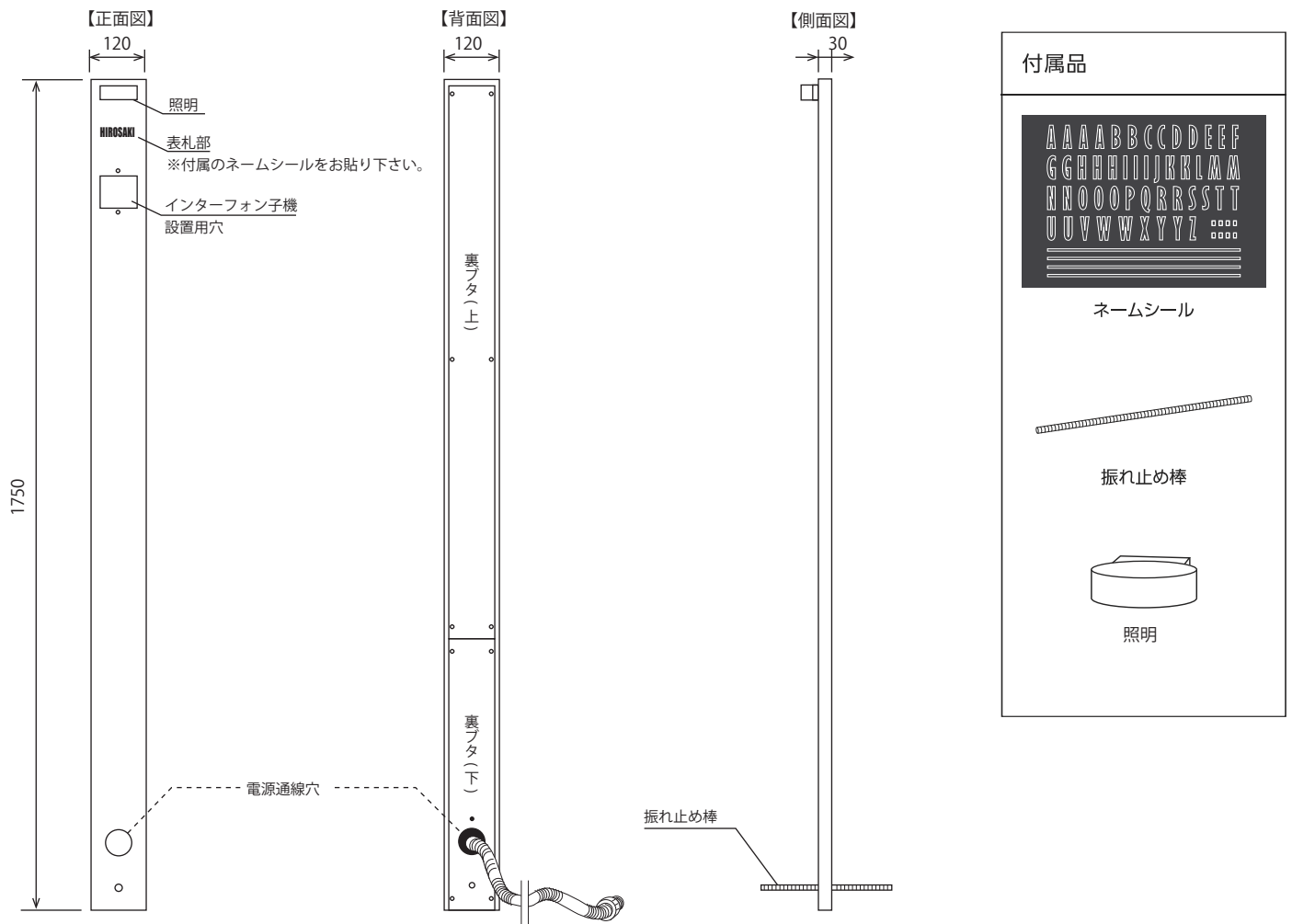
【販売元】 セキスイデザインワークス株式会社

〒162-0824 東京都新宿区揚場町1-21 飯田橋升本ビル7F
TEL 03-6685-7070

お知らせいただきたい内容

①住所・氏名・電話番号 ②製品名・品番 ③故障の内容や状況

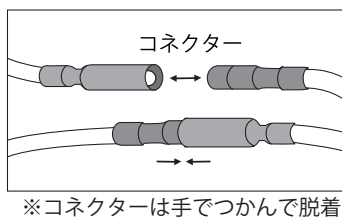
寸法図および製品仕様



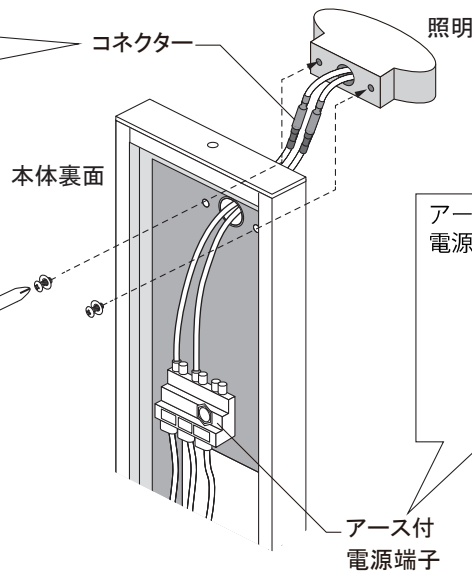
照明の設置・結線

照明の取付（交換）方法

本照明は、LEDユニット照明のため光源が切れたときは照明ごとの交換となります。ユニットのみの交換もできません。



※コネクターは手でつかんで脱着



❗ 下記の内容にしたがって作業してください。

- ※付属（専用）の照明器具をご使用下さい。
- ※照明器具の光源が切れた場合は、下記の案内に従って作業を行ってください。
- ※作業をする際は安全のため、電源を切ってから作業を行ってください。
- ※こちらの照明はランプのみの交換はできません。LEDユニット照明のため光源が切れたときは照明ごとの交換となります。ユニットのみの交換もできませんのでご注意ください。
- ※交換パーツは販売店、または工事店等でお買い求め下さい。

●照明をセットする場合

- ① 裏面カバーを外す。
- ② 電源側コネクターを正面側外部に出し、コネクターを手でつかんで照明器具のコネクターにしっかり差し込み、コネクター部分を本体内部へ戻す。
※この際に一度電源を入れ、点灯を確認して下さい（作業をする際は安全のため再度電源を切って下さい）。
- ④ 内側から照明器具を付属のネジでしっかり固定する。
- ⑤ 裏面カバーを取り付ける。
- ⑥ 電源を入れる。

●照明を交換するする場合

上記の説明を参考に、既存照明を取り外し新しい照明器具と交換してください。
こちらの照明はランプのみの交換はできません。
LEDユニット照明のため光源が切れたときは照明ごとの交換となります。
ユニットのみの交換もできませんのでご注意ください。

❗ 必ずお守りください

- 施工の前に取扱説明書をよくお読みのうえ、施工後正しくお使いください。
- 電気工事には電気工事士の資格が必要です。必ず、工事店、電気店に依頼してください。
- 必ず、D種設置工事を行ってください。
- 施工後、お施主様に取扱説明書をお渡し正しく使用して頂けるようご説明下さい。

【販売元】 セキスイデザインワークス株式会社
〒162-0824 東京都新宿区揚場町 1-21 飯田橋升本ビル 7F
TEL 03-6685-7070