

現場での長さ短縮手順 説明書

このたびは、日本興業のファンクションポールをお買い上げいただきありがとうございました。
末永くご愛用いただくために、この「現場での長さ短縮手順 説明書」をよくお読みいただき正しい施工とご使用をお願いします。

施工の前に

- 施工場所に寸法的に正しく収まるかどうか確認してください。
- 梱包明細書に記載の部材、部品がすべて揃っているか確認してください。
- 製品の施工は、必ずこの「現場での長さ短縮手順 説明書」にしたがってください。
- この「現場での長さ短縮手順 説明書」は、大切に保管してください。

使用上のご注意



警告



禁止

- 本来の用途以外では使用しないでください。
- 製品の上に人が乗ったり、ゆすったり、無理な力をかけないでください。



注意



禁止

- 製品の改造をおこなわないでください。



厳守

- 空気穴（水抜穴）が地面などに埋まったり、隠れないように施工してください。



注意

- 組立時や移動時など手をはさまないようにご注意ください。
- 製品を廃棄される場合は、お住まいの取り決めに基づいた処理をお願いします。
- 熱可塑性木質複合木材は、G.Lより下にならないようにしてください。

梱包明細書

本体梱包品

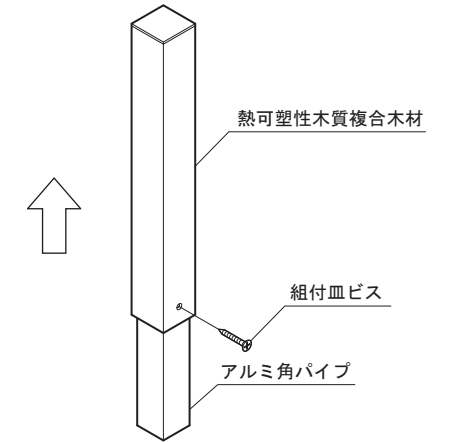
名称	数量	仕様
熱可塑性木質複合木材	1	クリア塗装
アルミ角パイプ	1	陽極酸化被膜処理
組付皿ビス	1	-
ガタ防止シート	2	-

※施工に必要な工具や資材（十字ドライバ、木材用丸のこ、アルミ用チップソー）などは別途ご用意ください。

施工の手順

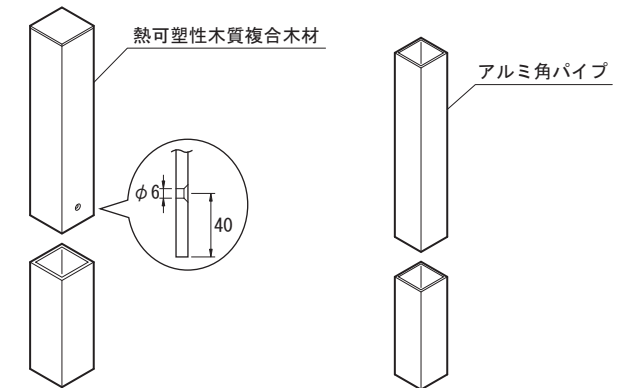
1 ファンクションポールを分解

- ① 組付皿ビスをはずしてください。
 - ② 熱可塑性木質複合木材を引き抜いてください。
- ⚠ アルミ角パイプにガタ防止シートが貼られているのでゆっくり抜いてください。



2 長さ調節

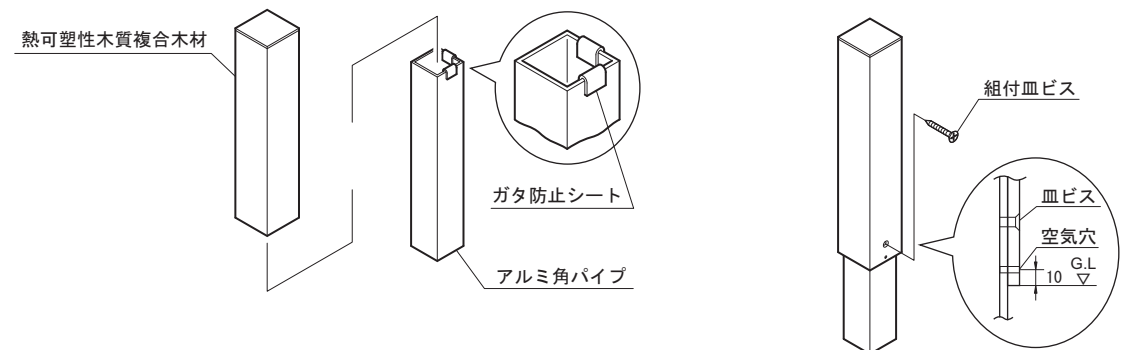
- ① 熱可塑性木質複合木材を木材用丸のこで切断します。
- ② アルミ角パイプをアルミ用チップソーで切断します。
- ③ 熱可塑性木質複合木材に組付皿ビス用の下穴を開け皿もみをします。



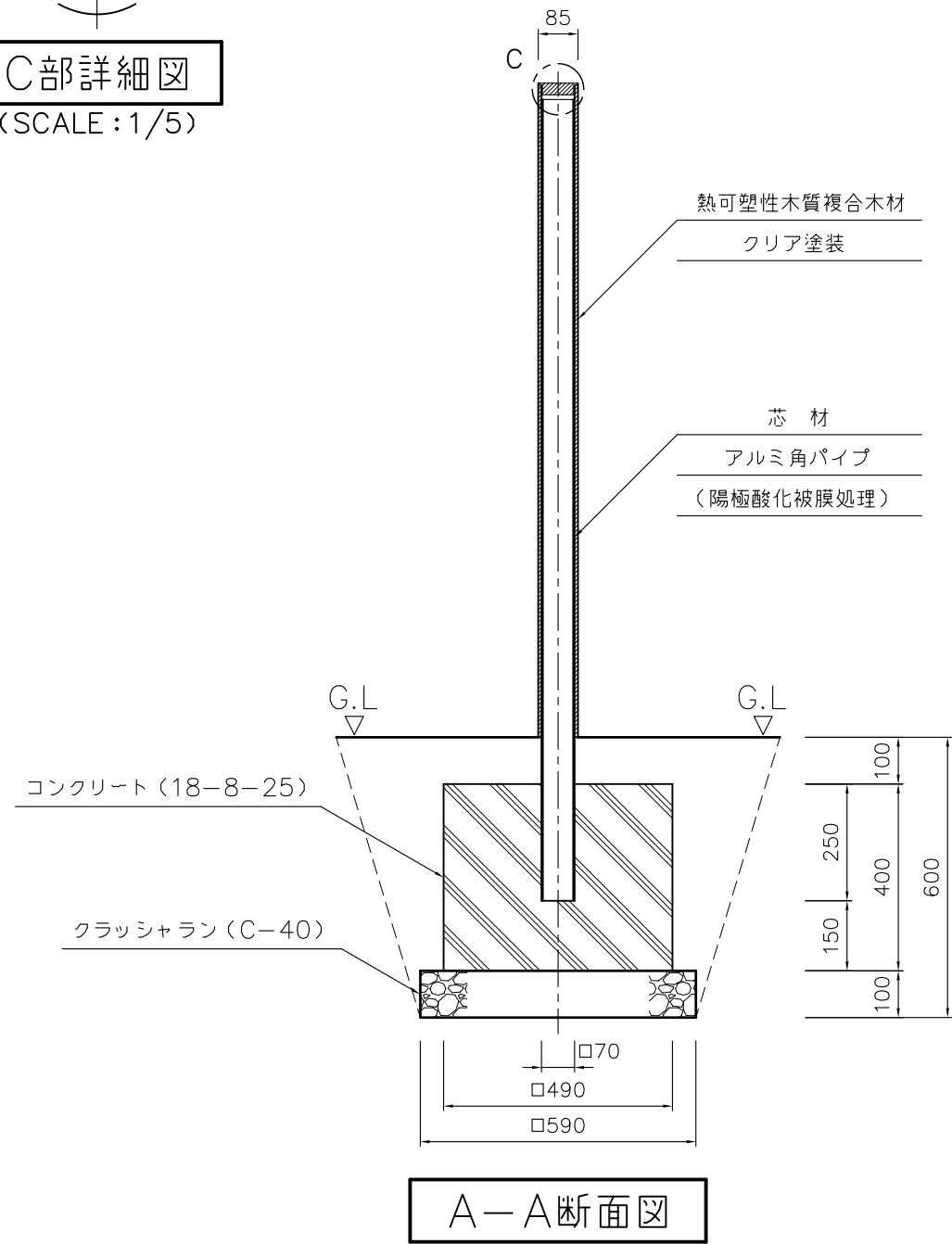
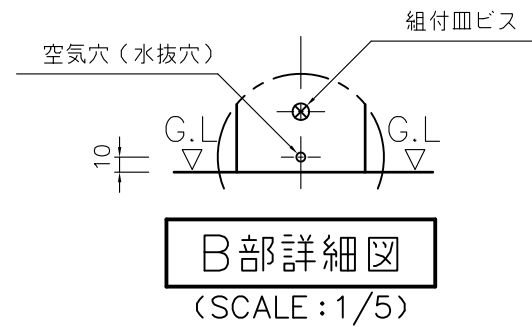
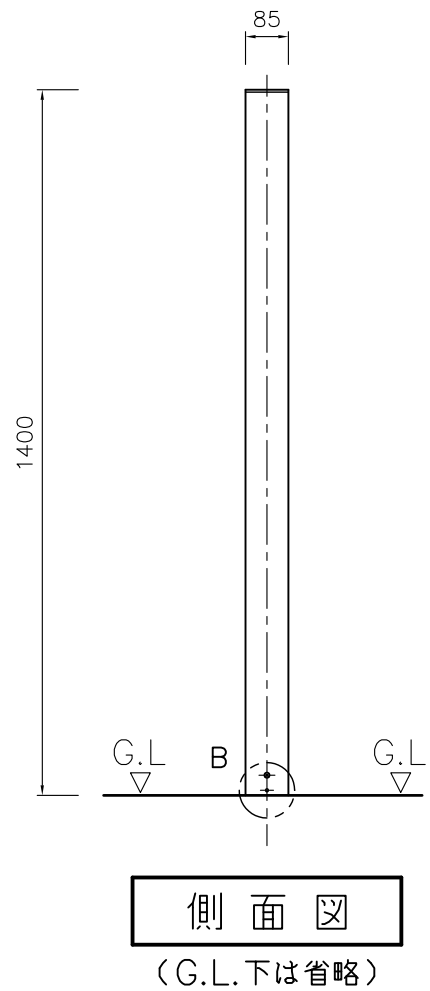
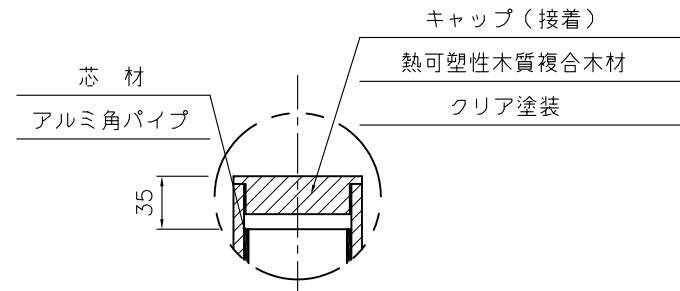
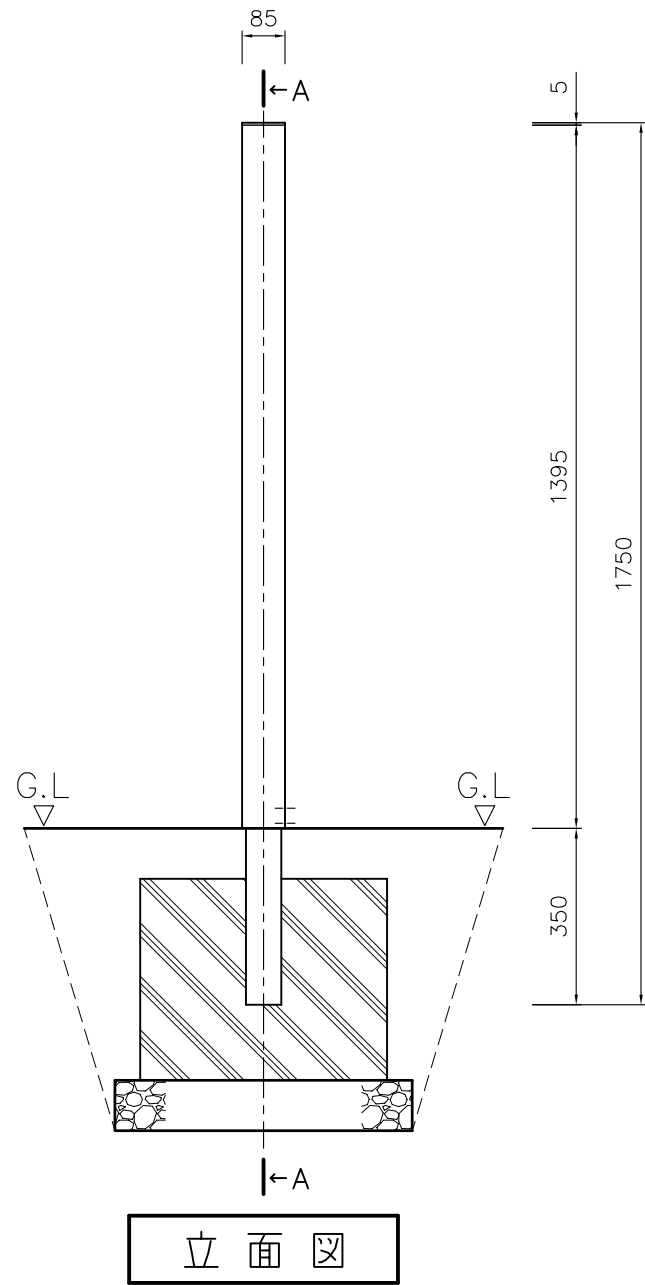
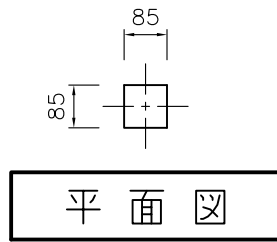
3 組立

- ① アルミ角パイプのガタ防止シートを貼り直します。
- ② 熱可塑性木質複合木材をアルミ角パイプに差込みます。
- ③ 組付皿ビス用の穴をあけ、組付皿ビスをねじ込みます。
- ④ 空気穴を開けます。

- ⚠ ガタ防止シートは、アルミ角パイプを抜いた時に、めくることがあります。必ず貼り直して施工してください。
- ⚠ 熱可塑性木質複合木材は、G.Lより下にならないようにしてください。



- 製品の仕様、内容等につきましては、品質改良の為、予告なしに変更する場合があります。

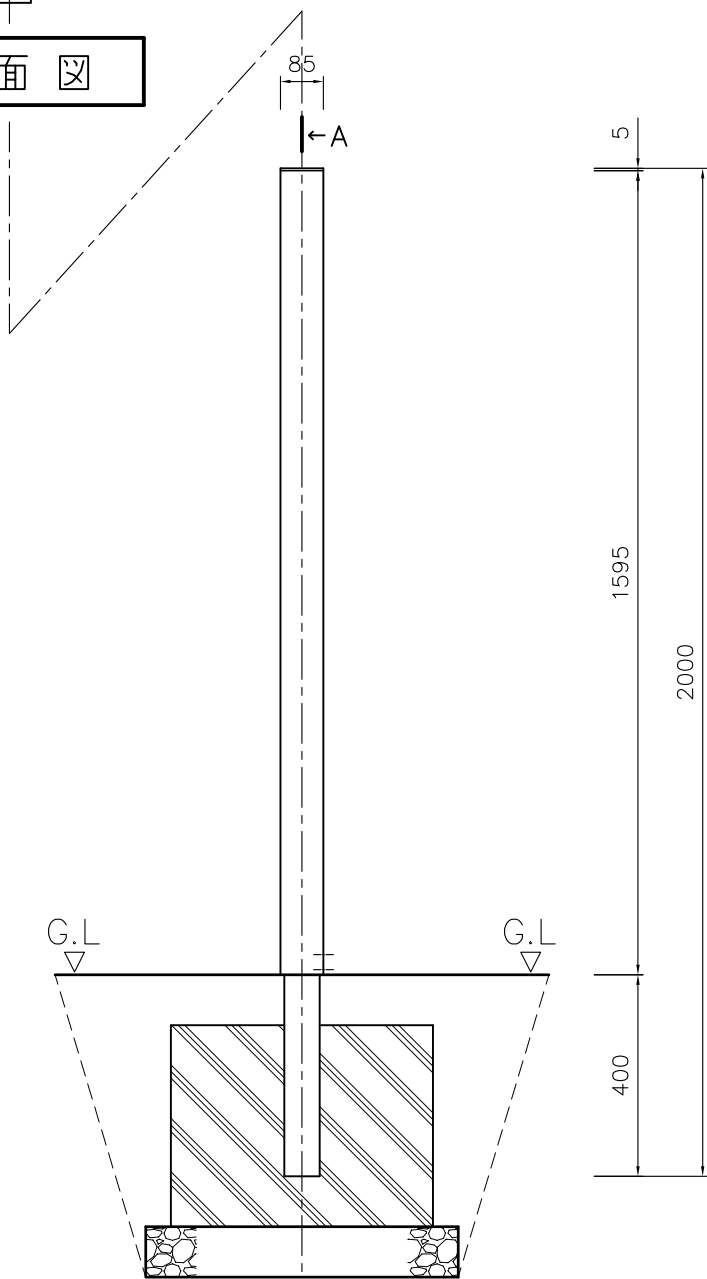
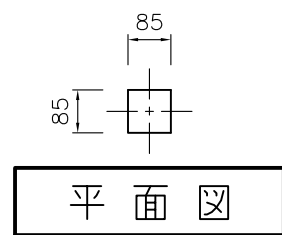


注 記

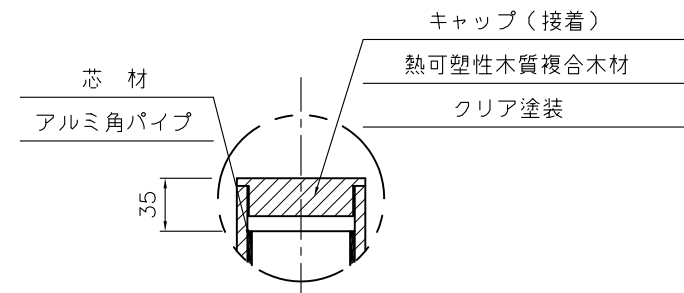
- ・使用するコンクリートに海砂、硬化促進系の材料は使用しないで下さい
もし海砂を使用する場合は十分水洗いしたものを使用して下さい
- ・工場出荷時に”B部詳細図”の位置に空気穴(水抜穴)を設けています
施工時にはこの穴が地面に埋まらないように注意して下さい
また根入れ深さ(G.L.高さ)が変更になり、この穴が埋まってしまう場合には、
現場にて地面より上側の目立たない箇所にφ6程度の穴をあけて下さい

数 量 (m) ³								参考重量 (kg)	備考
床掘	クラッシュラン	空練モルタル	コンクリート	残土処分	埋戻し	型枠(m) ²	コーキング		
0.362	0.035	—	0.095	0.131	0.231	0.78	—	6	—

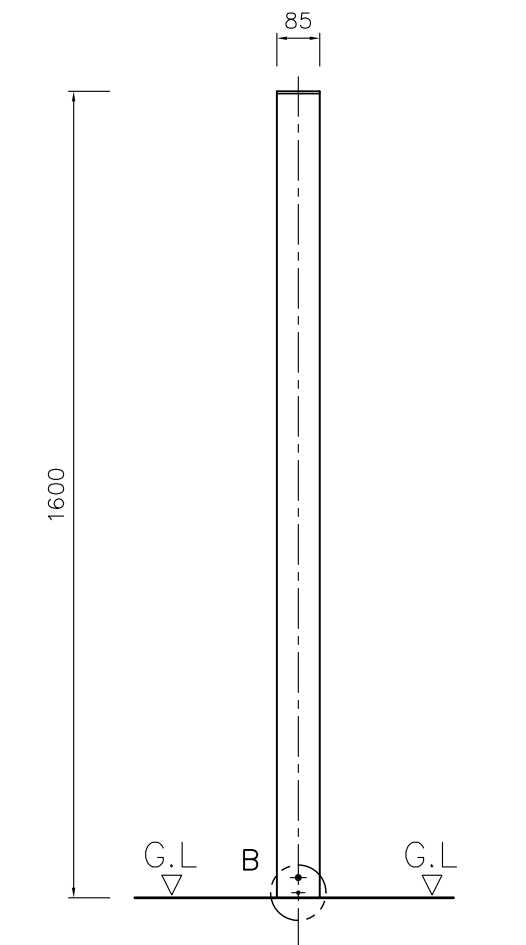
品名	ファンクションポール レグウッドタイプφ85 G.L.1400 施工図	品番	VFP-140	縮尺	1/15 (A3サイズ)	規格 寸法	85×85×1750 (G.L.1400)	日本興業株式会社	01
----	---	----	---------	----	-----------------	----------	--------------------------	----------	----



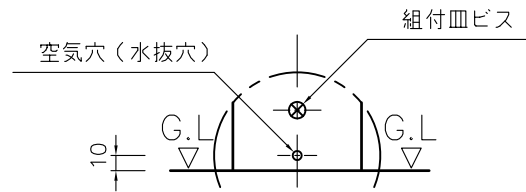
立面図



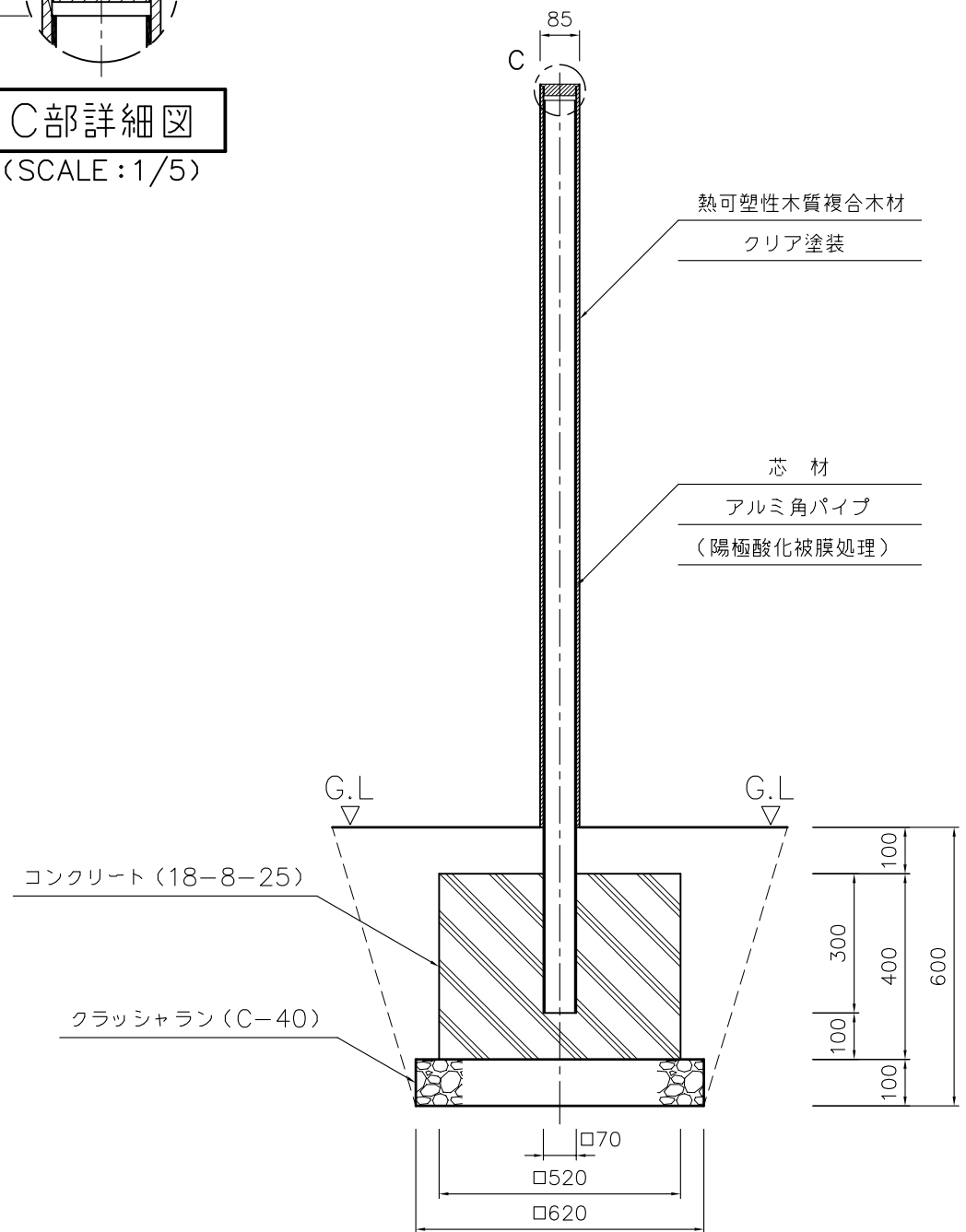
C部詳細図
(SCALE: 1/5)



側面図
(G.L.下は省略)



B部詳細図
(SCALE: 1/5)



A-A断面図

注記

- ・使用するコンクリートに海砂、硬化促進系の材料は使用しないで下さい
もし海砂を使用する場合は十分水洗いしたものを使用して下さい
- ・工場出荷時に”B部詳細図”の位置に空気穴(水抜穴)を設けています
施工時にはこの穴が地面に埋まらないように注意して下さい
また根入れ深さ(G.L.高さ)が変更になり、この穴が埋まってしまう場合には、
現場にて地面より上側の目立たない箇所にφ6程度の穴をあけて下さい

数量 (m) ³								参考重量 (kg)	備考
床掘	クラッシュラン	空練モルタル	コンクリート	残土処分	埋戻し	型枠(m) ²	コーキング		
0.390	0.038	—	0.107	0.147	0.243	0.83	—	7	—

品名	ファンクションポール レグウッドタイプφ85 G.L.1600 施工図	品番	VFP-160	縮尺	1/15 (A3サイズ)	規格 寸法	85×85×2000 (G.L.1600)	日本興業株式会社	01
----	---	----	---------	----	-----------------	----------	--------------------------	----------	----