

部品名称

品番	名	称
1	上部キャップ	
2	外筒	
3	キャップ	
4	横水栓	
5	横水栓	

寸法

口径	13
A	123
B	441
C	441
D	50
E	φ60
F	111
S	Rp1/2

L寸法

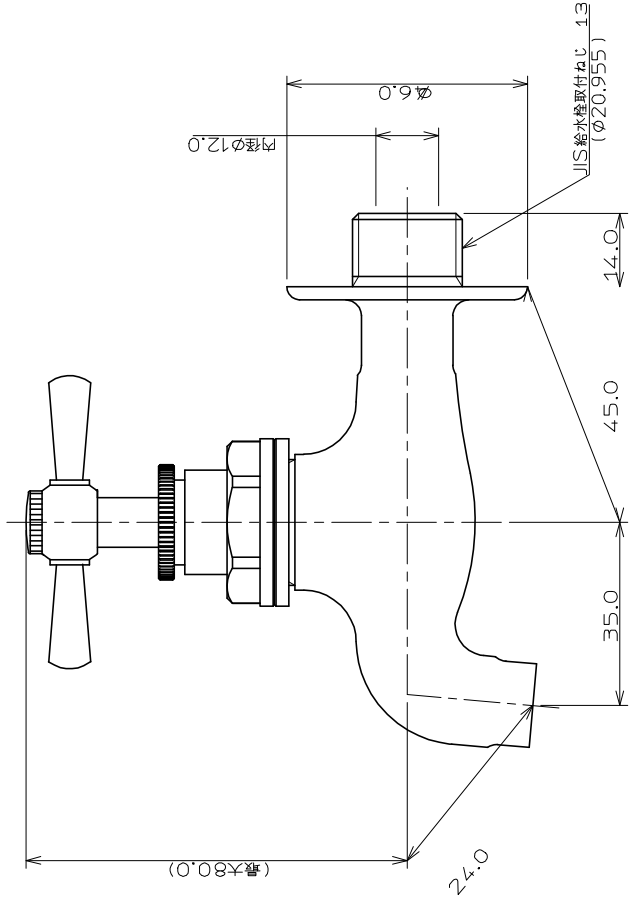
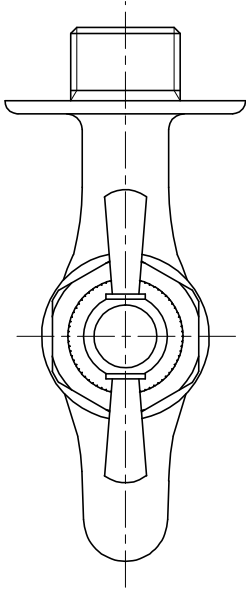
口径	13
呼び長さ	1.0m
	1065

呼び長さ (実寸法)

変更日

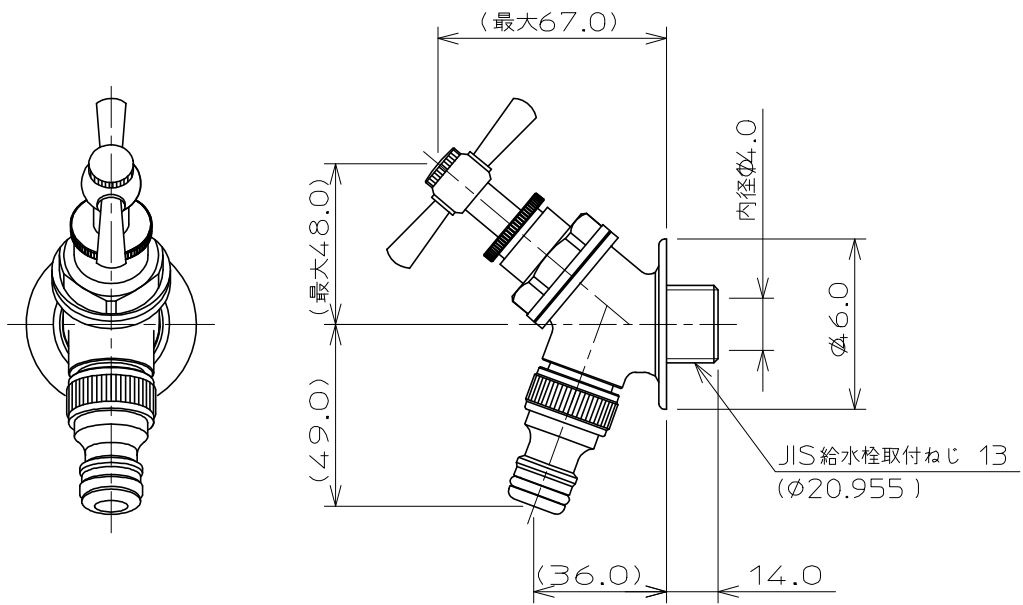
変更者

尺度	1:3	設計	落合	製図	三井	検印	坂田	承認	落合	日付	2025.1.16
投影法	型式		S-SDWK				分類	水栓柱			
	口径		13 mm				仕様				
株式会社 外村製作所							管理番号	001ADC02 - 0			



注：()内寸法は参考寸法である。

	単位mm	R 1 / 1	製図 岩藤 検図 寒川 承認 祝 品番 701-006-AG
	度	2023年04月20日 作成	



	単位mm	尺度 $\frac{1}{2}$	製 図	検 査	承 認	品 番	701-320-AG
			和 田	寒 川	岡 村		
	2024年03月19日 作成						