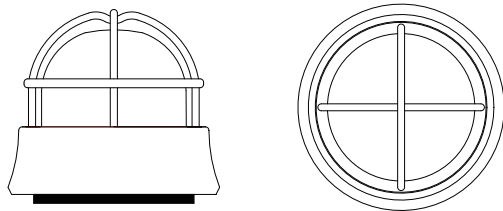


ins-BH1000LOW  
1803

対象商品 BH1000LOW シリーズ

お客様へ お買い上げ有り難うございます。ご使用前にお読みのうえ、正しくお使いください。本冊子は必ず保管してください。

照明器具のお手入れについて



- △ 注意** 必ず電源を切って作業して下さい。感電の原因となります。
- ・明るく安全にご使用いただくために、半年に1度くらいで清掃、点検してください。
  - ・ガラスグローブ：中性洗剤で汚れを洗い落として乾燥させてから取付けて下さい。
  - ・本体、マスク：石けん水にひたした布をよくしぼってふき取り、乾いたやわらかい布で仕上げてください。
  - ・シンナー、ベンジン等揮発性のものでふいたり、殺虫剤をかけないでください。変色・破損の原因となります。
  - ・照明器具の取り替え時期の目安は、通常の御使用状態において約8年から10年です。安全に使用するために、5年に1回程度の器具の点検および、6ヶ月に1回程度の清掃を行うようにして下さい。
  - ・大雨の後や、湿度の高い日などはガラス内側に水滴がつく現象（結露）が発生する場合があります。器具を点灯させたり、時間を置くことで自然に乾燥する仕様となっておりますが、結露が気になる場合はタオルで拭くなどメンテナンスして下さい。

安全に関するご注意

警告

- 器具を改造したり部品交換をしないでください。火災・感電・落下によるけがの原因となります。
- ランプは器具表示の物を使用してください。間違った種類、ワット数のランプを使用すると火災の原因となります。
- 異常を感じた場合、速やかに電源を切ってください。工事店、販売店にご相談ください。
- 器具や電球（ランプ）を布や燃えやすいもので覆わないで下さい。火災、感電の原因となります。

注意

- 本体の取付け、取外しは工事店、販売店に依頼し、電気工事の有資格者が作業してください。
- 点灯中や消灯直後のランプにさわらないでください。ランプやその周辺が加熱しておりやけどの原因となります。
- ランプの温度が異常に高い状態が続くとLEDランプの寿命は極端に短くなりますので、日中の炎天下の中での長時間点灯はおやめ下さい。

仕様

防雨仕様	屋内と屋外の直接雨の当たる場所でお使いいただけます。(浴室内は使用不可) 詳しくは、以下の施工説明書をご覧ください。
定格	付属ランプ
使用電圧 AC100V	LEDユニット（器具専用ランプ） 電球色 調光不可 消費電力 1.4W；定格寿命 40000時間；全光束 200LM

安全に関するご注意

器具の施工には、電気工事士の資格が必要です。必ず工事店、電器店に依頼してください。工事店、電器店様へこの説明書は必ずお客様にお渡しください。

警告

- この器具は、防雨型直付け照明器具です。下記の使用環境、条件では使用しないで下さい。感電・火災・落下の原因となります。
- ・排熱機器の近くなど、周囲温度が常時35℃以上の所。
- ・浴室内など過度に湿気の多い所や、常に85%以上の湿気に晒される所。
- ・振動・衝撃の激しい所や、腐食性ガス・可燃性ガスの生じる所。
- ・降雨時に水が集まり流れる所や粉塵の多い所。
- ・地面へ直接の設置の禁止、詳しくは、取付方向の指示を参照下さい。
- 器具の施工は、施工説明書にしたがい確実に行ってください。施工に不備があると火災、感電、落下の原因となります。
- アース工事は、電気設備基準にしたがって確実に行ってください。アースが不完全な場合は、感電の原因となります。
- 凹凸のある面には、取付しないで下さい。防水性能が、損なわれ、火災・感電・漏電の原因となります。
- 取付方向の指示をまもって下さい。指示以外の取付をすると火災・落下してけがのおそれあり。

注意

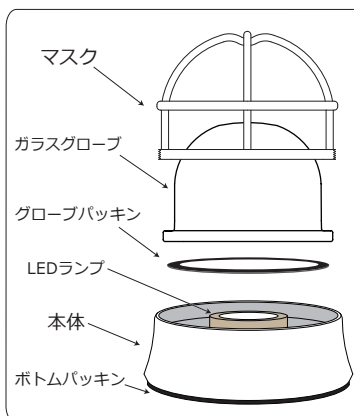
- 器具に表示された電源電圧の±6%以内で使用して下さい。火災・感電の原因となります。
- 温度の高くなる物の上に取付しないでください。ガス機器やその排気管の付近に取付しないでください。火災の原因となります。
- 調光器についている回路では使用できません。故障や火災の原因となります。

各部の名前と付属部品

△ 注意 施工前に部品をご確認ください。

付属部品

- 本体(真鍮製) = 1ヶ
- ガラスグローブ = 1ヶ
- グローブパッキン = 1ヶ
- マスク(真鍮製) = 1ヶ
- 取付ビス(4.2x45 STN) = 4ヶ
- ネジ用パッキン = 4ヶ
- シリコンチューブ = 1ヶ



取付方向の指示

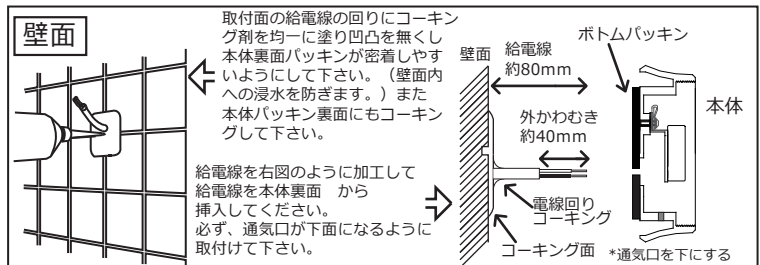
壁面、または傾斜面への取付の場合は、取付方向シールに従い、通気口が下方になるように取付けて下さい。水平面への縦置き設置の場合は方向に制限はありません。天井取付の場合は軒下など、雨が直接当たらない場所へ設置してください。

取付方 壁面取付例

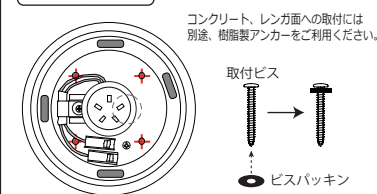
△ 注意 必ず電源を切ってください。感電の原因となります。

器具の保守・点検の際にかかる力に耐えるよう、十分強度のある壁面に取付けてください。また取付ネジ用のアンカー等が必要になる場合は、壁面施工業者様にお問い合わせください。

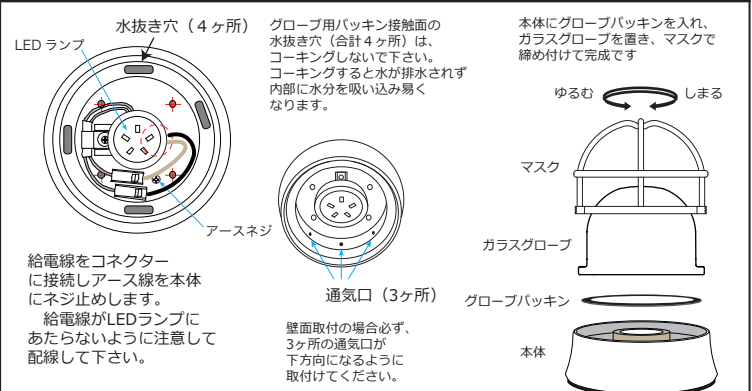
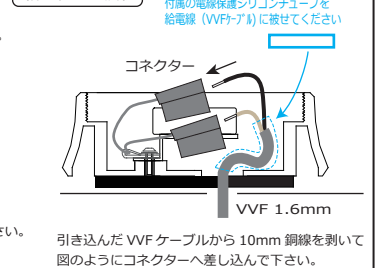
△ 注意 取付が不十分の場合ネジ部分からの雨水の浸入落下の原因となります。また過度の締め付けはねじの破損の原因となります。電動ドライバーのご使用時はトルクにご注意下さい。



+4ヶ所ビス止め



給電線への接続



施工のポイント

- 本体底面と取付面には必ずコーキングしてください。
- 付属の取付ビスを使う。コーキングをする、鉄ビス使用禁止（さび水浸入）
- グローブ用パッキンへの水抜き穴（4ヶ所）コーキング禁止。